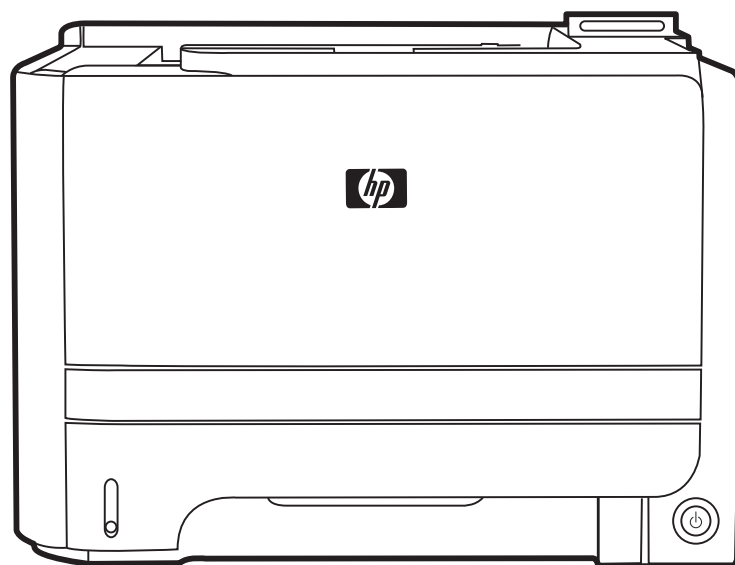


Tiskárna HP LaserJet P2050 Series

Uživatelská příručka







# Tiskárna HP LaserJet P2050 Series

Uživatelská příručka

## **Autorská práva a licence**

© 2009 Copyright Hewlett-Packard Development Company, L.P.

Reprodukce, úpravy nebo překlad jsou bez předchozího písemného souhlasu zakázány kromě případů, kdy to povoluje autorský zákon.

Změna informací obsažených v tomto dokumentu je vyhrazena.

Jediné záruky na výrobky HP a služby jsou uvedeny ve výslovných prohlášeních o záruce dodaných s těmito výrobky a službami. Z tohoto dokumentu nelze vyvozovat další záruky. Společnost HP není odpovědná za technické nebo textové chyby nebo opomenutí obsažená v tomto dokumentu.

Číslo dílu: CE457-90906

Edition 3, 11/2009

## **Ochranné známky**

Adobe®, Acrobat® a PostScript® jsou ochranné známky společnosti Adobe Systems Incorporated.

Intel® Core™ je ochranná známka společnosti Intel Corporation v USA a dalších zemích.

Microsoft®, Windows® a Windows®XP jsou v USA registrované ochranné známky společnosti Microsoft Corporation.

Windows Vista™ je registrovaná ochranná známka nebo ochranná známka společnosti Microsoft Corporation v USA a dalších zemích/oblastech.

UNIX® je registrovaná ochranná známka sdružení Open Group.

Značky ENERGY STAR a ENERGY STAR jsou registrované ochranné známky v USA.

---

# Obsah

<b>1 Základní informace o produktu .....</b>	<b>1</b>
Porovnání produktů .....	2
HP LaserJet P2050 Series modely .....	2
Vlastnosti produktu .....	3
Přehled zařízení .....	5
Pohled zepředu .....	5
Pohled zezadu .....	6
Porty rozhraní .....	6
Umístění štítku s číslem modelu a sériovým číslem .....	6
<b>2 Ovládací panel .....</b>	<b>9</b>
Uspořádání ovládacího panelu .....	10
Použití nabídek ovládacího panelu .....	11
Použití nabídek .....	11
Nabídka Sestavy .....	12
Nastavení systému nabídka .....	13
Nabídka Servis .....	15
Nabídka Konfigurace sítě .....	16
<b>3 Software pro systém Windows .....</b>	<b>19</b>
Podporované operační systémy Windows .....	20
Podporované ovladače tiskárny pro systém Windows .....	21
Univerzální tiskový ovladač HP (UPD) .....	22
Režimy instalace UPD .....	22
Priorita nastavení tisku .....	23
Změna nastavení ovladače tiskárny v systému Windows .....	24
Typy instalace softwaru pro systém Windows .....	25
Odebrání softwaru v systému Windows .....	26
Podporované nástroje pro systém Windows .....	27
HP ToolboxFX .....	27
Podporované síťové nástroje pro systém Windows .....	28
HP Web Jetadmin .....	28
Implementovaný webový server .....	28
Software pro jiné operační systémy .....	29

<b>4 Použití produktu s počítači Macintosh .....</b>	<b>31</b>
Software pro počítače Macintosh .....	32
Operační systémy Macintosh podporované zařízením .....	32
Ovladače tiskárny podporované systémem Macintosh .....	32
Odinstalace softwaru z operačních systémů Macintosh .....	32
Priorita nastavení tisku v systému Macintosh .....	32
Změna nastavení ovladače tiskárny v systému Macintosh .....	33
Podporované nástroje pro počítače Macintosh .....	33
Implementovaný webový server .....	33
Používání funkcí v ovladači tiskárny v systému Macintosh .....	34
Tisk .....	34
Vytváření a používání předvoleb tisku v systému Macintosh .....	34
Změna velikosti dokumentů nebo tisk na vlastní formát papíru .....	34
Tisk obálky .....	34
Používání vodoznaku .....	35
Tisk více stránek na jeden list papíru v systému Macintosh .....	35
Tisk na obě strany papíru .....	36
Použití nabídky Services (Služby) .....	37
<b>5 Připojení .....</b>	<b>39</b>
Konfigurace USB .....	40
Připojení kabelu USB .....	40
Konfigurace sítě .....	41
Podporované síťové protokoly .....	41
Instalace zařízení v síti .....	43
Konfigurace síťového produktu .....	43
Zobrazení nebo změna nastavení sítě .....	43
Nastavení nebo změna síťového hesla .....	44
Adresa IP .....	44
Automatická konfigurace .....	44
Ruční konfigurace .....	44
Nastavení protokolu IPv4 a IPv6 .....	45
Nastavení rychlosti připojení .....	45
<b>6 Papír a tisková média .....</b>	<b>47</b>
Principy používání papíru a tiskových médií .....	48
Podporované formáty papíru a tiskových médií .....	49
Vlastní formáty papíru .....	51
Podporované typy papíru a tiskových médií .....	52
Kapacita zásobníku a přihrádky .....	53
Pokyny pro speciální papír nebo tisková média .....	54
Plnění zásobníků .....	55
Orientace papíru při plnění zásobníků .....	55

Zásobník 1 .....	55
Zásobník 2 a volitelný zásobník 3 .....	56
Vložení papíru formátu A6 .....	56
Ruční podávání .....	57
Konfigurace zásobníků .....	58
Možnosti použití výstupu papíru .....	59
Tisk s výstupem v horní (standardní) výstupní přihrádce .....	59
Tisk do přímé dráhy papíru (zadního výstupu) .....	59
<b>7 Použití funkcí produktu .....</b>	<b>61</b>
EconoMode .....	62
Režim klidu .....	63
<b>8 Tiskové úlohy .....</b>	<b>65</b>
Zrušení tiskové úlohy .....	66
Zastavení aktuální tiskové úlohy na ovládacím panelu .....	66
Zastavení aktuální tiskové úlohy z aplikace .....	66
Používání funkcí v ovladači tiskárny v systému Windows .....	67
Spuštění ovladače tiskárny .....	67
Použití zkratk pro tisk .....	67
Nastavení možností papíru a kvality .....	67
Nastavení efektů dokumentu .....	68
Nastavení možností úprav dokumentu .....	68
Získání informací o podpoře a stavu zařízení .....	69
Nastavení pokročilých možností tisku .....	70
<b>9 Správa a údržba produktu .....</b>	<b>71</b>
Tisk stránek s informacemi .....	72
Použití softwaru HP ToolboxFX .....	73
Zobrazení nástroje HP ToolboxFX .....	73
Stav .....	73
Protokol událostí .....	73
Upozornění .....	74
Nastavení upozornění o stavu .....	74
Nastavení e-mailových upozornění .....	74
Nápověda .....	74
Nastavení zařízení .....	75
Informace o zařízení .....	75
Manipulace s papírem .....	75
Tisk .....	76
PCL5c .....	76
PostScript .....	76
Kvalita tisku .....	76

Typy papíru .....	77
Nastavení systému .....	77
Řešení potíží .....	77
Nastavení sítě .....	77
Nákup materiálu .....	77
Další odkazy .....	77
Správa síťového zařízení .....	78
Implementovaný server WWW .....	78
Otevření implementovaného serveru WWW .....	78
Stav karta .....	78
karta Nastavení .....	79
karta Použití sítě .....	79
Odkazy .....	79
Používání softwaru HP Web Jetadmin .....	79
Použití funkcí zabezpečení .....	79
Zabezpečení implementovaného webového serveru .....	80
Zamknutí zařízení .....	81
Správa spotřebního materiálu .....	82
Životnost spotřebního materiálu .....	82
Správa tiskové kazety .....	82
Skladování tiskových kazet .....	82
Používejte originální tiskové kazety HP .....	82
Zásady společnosti HP týkající se neoriginálních tiskových kazet .....	82
Ověření pravosti tiskové kazety .....	82
Horká linka a webové stránky společnosti HP pro nahlášení podvodu .....	82
Výměna spotřebního materiálu a dílů .....	84
Pokyny pro výměnu spotřebního materiálu .....	84
Změna rozložení toneru .....	84
Výměna tiskové kazety .....	85
Instalace paměti .....	87
Instalace paměti produktu .....	87
Kontrola instalace modulů DIMM .....	90
Uložení prostředků (trvalých prostředků) .....	90
Aktivace paměti v systému Windows .....	91
Čištění produktu .....	92
Čištění prostoru tiskové kazety .....	92
Vyčištění dráhy papíru .....	93
Čištění podávacího válečku zásobníku 1 .....	94
Čištění podávacího válečku zásobníku 2 .....	97
<b>10 Řešení potíží .....</b>	<b>101</b>
Řešení obecných problémů .....	102
Základní body pro řešení problémů .....	102



Faktory ovlivňující výkonnost zařízení .....	103
Obnovení výrobních nastavení .....	104
Interpretace zpráv ovládacího panelu .....	105
Hlášení ovládacího panelu .....	105
Uvíznutí .....	109
Obvyklé příčiny uvíznutí papíru .....	109
Místa uvíznutí .....	110
Odstranění uvíznutého média .....	110
Interní oblasti .....	110
Oblast tiskových kazet a dráhy papíru .....	110
Duplexní jednotka pro tisk (pouze duplexní modely) .....	112
Vstupní zásobníky .....	115
Zásobník 1 .....	115
Zásobník 2 .....	116
Zásobník 3 .....	118
Výstupní přihrádky .....	119
Řešení potíží s kvalitou tisku .....	121
Problémy s kvalitou tisku související s papírem .....	121
Problémy s kvalitou tisku související s prostředím .....	121
Problémy s kvalitou tisku související s uvíznutím papíru .....	121
Příklady tiskových vad obrázků .....	121
Světlý nebo bledý tisk .....	122
Skvrny od toneru .....	122
Vynechávky .....	122
Svislé čáry .....	123
Šedé pozadí .....	123
Rozmazaný toner .....	123
Nezafixovaný toner .....	123
Opakované svislé vady .....	124
Zdeformované znaky .....	124
Zkosení stránky .....	124
Zkroucení a zvlnění .....	125
Zvrásnění nebo přehyb .....	125
Rozptýlený toner na obrysu .....	125
Řešení problémů s výkonností .....	126
Řešení potíží s připojením .....	127
Řešení potíží s přímým připojením .....	127
Řešení potíží se sítí .....	127
Řešení běžných potíží se systémem Windows .....	129
Řešení obecných potíží v systému Macintosh .....	130
Řešení potíží se systémem Linux .....	133

<b>Dodatek A Spotřební materiál a příslušenství .....</b>	<b>135</b>
Objednávání náhradních dílů, příslušenství a spotřebního materiálu .....	136
Objednávání přímo od výrobce HP .....	136
Objednávání v servisu a u poskytovatelů podpory .....	136
Objednávání přímo prostřednictvím softwaru HP ToolboxFX .....	136
Čísla dílů .....	137
Příslušenství pro manipulaci s papírem .....	137
Tiskové kazety .....	137
Paměť .....	137
Kabely a rozhraní .....	137
 <b>Dodatek B Servis a podpora .....</b>	 <b>139</b>
Prohlášení o omezené záruce společnosti Hewlett-Packard .....	140
Prohlášení o omezené záruce na tiskovou kazetu .....	142
Licenční smlouva s koncovým uživatelem .....	143
Oprava provedená zákazníkem – záruční servis .....	145
Zákaznická podpora .....	146
Smlouva o údržbě HP .....	147
Smlouvy o servisu u zákazníka .....	147
Servis u zákazníka do druhého dne .....	147
Týdenní servis u zákazníka (větší objemy) .....	147
Opětovné zabalení produktu .....	147
Rozšířená záruka .....	148
 <b>Dodatek C Technické údaje .....</b>	 <b>149</b>
Fyzické specifikace .....	150
Spotřeba energie, elektrické specifikace a akustické emise .....	151
Provozní podmínky .....	152
 <b>Dodatek D Informace o předpisech .....</b>	 <b>153</b>
Předpisy FCC .....	154
Ekologické vlastnosti výrobku .....	155
Ochrana životního prostředí .....	155
Vytváření ozonu .....	155
Spotřeba energie .....	155
Spotřeba toneru .....	155
Spotřeba papíru .....	155
Plasty .....	155
Spotřební materiál HP LaserJet .....	155
Pokyny pro vrácení a recyklaci .....	156
Spojené státy americké a Portoriko .....	156
Vrácení více kazet najednou .....	156
Vrácení jednoho kusu .....	156

Odeslání .....	156
Program sběru mimo USA .....	156
Papír .....	157
Omezení materiálu .....	157
Likvidace odpadů původci odpadů v domácnostech Evropské unie .....	157
Bezpečnostní list MSDS (Material Safety Data Sheet) .....	157
Další informace .....	157
Prohlášení o shodě .....	158
Prohlášení o shodě .....	158
Prohlášení o bezpečnosti .....	159
Bezpečnost laseru .....	159
Kanadské předpisy DOC .....	159
Prohlášení VCCI (Japonsko) .....	159
Prohlášení o napájecím kabelu (Japonsko) .....	159
Prohlášení EMC (Korea) .....	159
Prohlášení o laseru pro Finsko .....	159
Tabulka materiálu (Čína) .....	161
<b>Rejstřík .....</b>	<b>163</b>



---

# 1 Základní informace o produktu

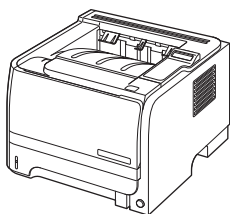
- [Porovnání produktů](#)
- [Vlastnosti produktu](#)
- [Přehled zařízení](#)

# Porovnání produktů

## HP LaserJet P2050 Series modely

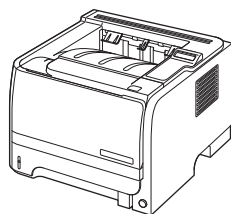
Tiskárna HP LaserJet P2055

CE456A



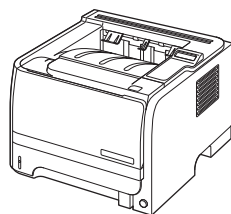
HP LaserJet P2055d tiskárna

CE457A



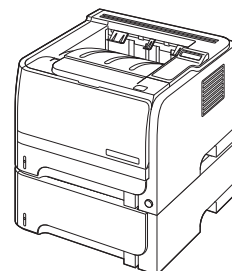
HP LaserJet P2055dn tiskárna

CE459A



HP LaserJet P2055x tiskárna

CE460A



- Tiskne až 35 stránek za minutu (str./min.) na formát papíru Letter a 33 str./min. na formát papíru A4.
  - Obsahuje 64 megabajtů (MB) paměti RAM a je rozšiřitelný na 320 MB.
  - Tisková kazeta HP s kapacitou až 2 300 stránek
  - Zásobník 1 pojme až 50 listů.
  - Zásobník 2 pojme až 250 listů.
  - Výstupní přihrádka na 125 listů (lícem dolů)
  - Přímá výstupní dráha
  - Ovládací panel s 2řádkovým displejem
  - Vysokorychlostní port USB 2.0
  - Jeden slot pro paměťový modul DIMM (Dual Inline Memory Module)
- Má stejné funkce jako model tiskárny HP LaserJet P2055 a navíc následující:
- Oboustranný tisk (duplexní)
- Má stejné funkce jako model tiskárny HP LaserJet P2055d a navíc následující:
- Implementovaný tiskový server HP Jetdirect Standard Gigabit Ethernet
  - Obsahuje 128 MB paměti RAM a je rozšiřitelný na 384 MB.
- Má stejné funkce jako model tiskárny HP LaserJet P2055dn a navíc následující:
- Další zásobník na 500 listů (zásobník 3)

# Vlastnosti produktu

Funkce	Popis
<b>Výkon</b>	<ul style="list-style-type: none"><li>• Procesor 600 MHz</li></ul>
<b>Uživatelské rozhraní</b>	<ul style="list-style-type: none"><li>• 2řádkový displej</li><li>• Software HP ToolboxFX (webový nástroj k získávání informací o stavu a odstraňování problémů)</li><li>• Ovladače tiskárny pro počítače se systémem Windows® a Macintosh</li><li>• Implementovaný webový server pro přístup k podpoře a objednání spotřebního materiálu (pouze pro modely připojené k síti).</li></ul>
<b>Ovladače tiskárny</b>	<ul style="list-style-type: none"><li>• Univerzální ovladač tiskárny HP PCL 5 pro systém Windows (HP UPD PCL 5) (k dispozici ke stažení na internetu)</li><li>• HP PCL 6</li><li>• Univerzální ovladač tiskárny s emulací HP pro systém Windows (HP UPD PS) (k dispozici ke stažení na internetu)</li><li>• Ovladač XPS (XML Paper Specification) (k dispozici ke stažení na internetu)</li></ul>
<b>Rozlišení</b>	<ul style="list-style-type: none"><li>• Rozlišení FastRes 1200 – zajišťuje tisk v rozlišení 1200 dpi pro rychlý a velmi kvalitní tisk obchodních dokumentů a grafiky</li><li>• Rozlišení ProRes 1200 – zajišťuje tisk v rozlišení 1200 dpi pro nejlepší tisk čárové grafiky a obrázků</li><li>• 600 dpi – poskytuje nejrychlejší tisk</li></ul>
<b>Písma</b>	<ul style="list-style-type: none"><li>• 45 interních písem s možností změny velikosti pro jazyk PCL a 35 pro emulaci PostScript HP UPD</li><li>• 80 obrazkových písem pro zařízení ve formátu TrueType v rámci softwarového řešení</li></ul>
<b>Příslušenství</b>	<ul style="list-style-type: none"><li>• Vstupní zásobník HP na 500 listů</li><li>• Externí tiskový server HP Jetdirect</li></ul>
<b>Připojení</b>	<ul style="list-style-type: none"><li>• Vysokorychlostní port USB 2.0</li><li>• Připojení k síti RJ.45 (pouze u síťových modelů)</li></ul>
<b>Spotřební materiál</b>	<ul style="list-style-type: none"><li>• Stránka stavu spotřebního materiálu obsahuje informace o hladině toneru, počtu stran a přibližném počtu zbývajících stránek.</li><li>• Při instalaci kazety produkt zjišťuje, zda jde o originální tiskovou kazetu HP.</li><li>• Integrace s webovým serverem HP Sure Supply pro snadné objednávání náhradních kazet</li></ul>

---

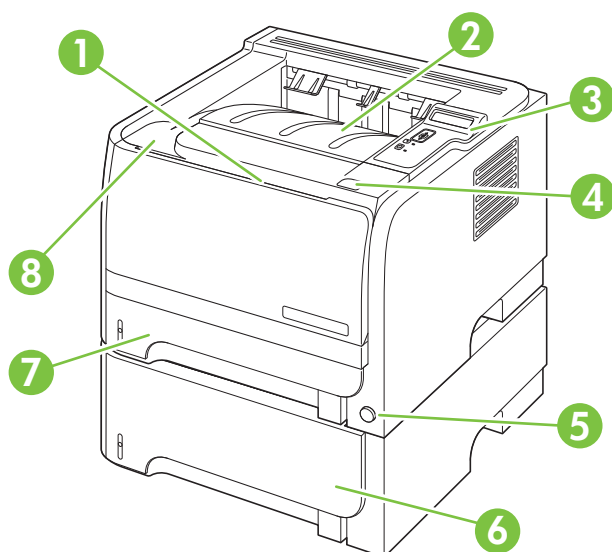
<b>Funkce</b>	<b>Popis</b>
<b>Podporované operační systémy</b>	<ul style="list-style-type: none"><li>● Microsoft® Windows® 2000, Windows® Server 2003, Windows® XP a Windows Vista™</li><li>● Macintosh OS X V10.3, V10.4, V10.5 a vyšší</li><li>● Novell NetWare</li><li>● Unix®</li><li>● Linux</li><li>● Citrix</li></ul>
<b>Usnadnění</b>	<ul style="list-style-type: none"><li>● Uživatelská příručka online je kompatibilní s programy pro čtení textu z obrazovky.</li><li>● Tiskovou kazetu lze vložit a vyjmout lehce jednou rukou.</li><li>● Všechny kryty a dvířka lze otevřít pomocí jedné ruky.</li><li>● Papír lze do zásobníku 1 vkládat jednou rukou.</li></ul>

---



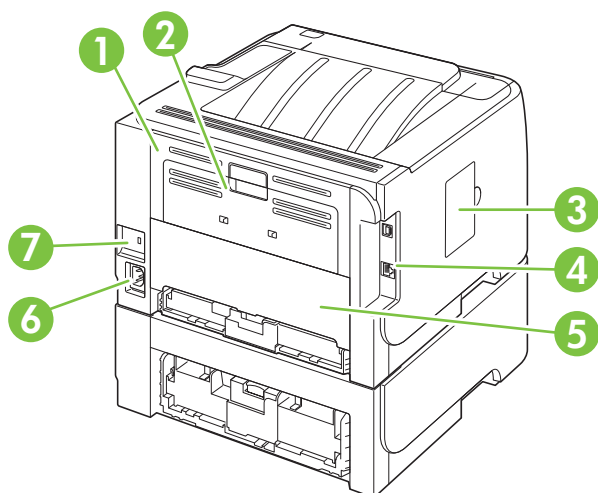
# Přehled zařízení

## Pohled zepředu



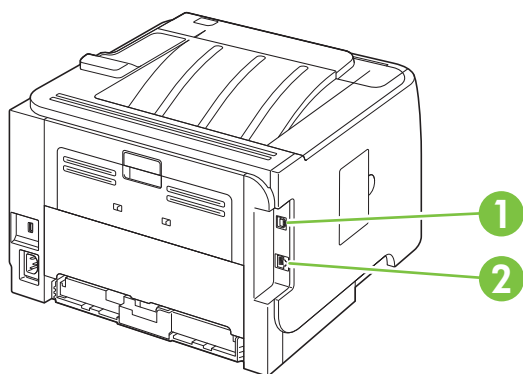
1	Zásobník 1 (otevřete tahem)
2	Vrchní výstupní přihrádka
3	Ovládací panel
4	Tlačítko dvířek pro uvolnění tiskové kazety
5	Hlavní vypínač
6	Volitelný zásobník 3 (součástí tiskárny HP LaserJet P2055x )
7	Zásobník 2
8	Dvířka tiskové kazety

## Pohled zezadu



1	Dvířka pro přístup k uvíznutému papíru (otevřete tahem za zelenou úchytku)
2	Tisk do přímé dráhy papíru (otevřete tahem)
3	Kryt modulu DIMM (poskytuje přístup k zásuvce DIMM)
4	Porty rozhraní
5	Zadní dvířka duplexní jednotky pro uvolnění uvíznutého papíru (pouze duplexní modely)
6	Zdíčka napájení
7	Otvor pro lankový bezpečnostní zámek

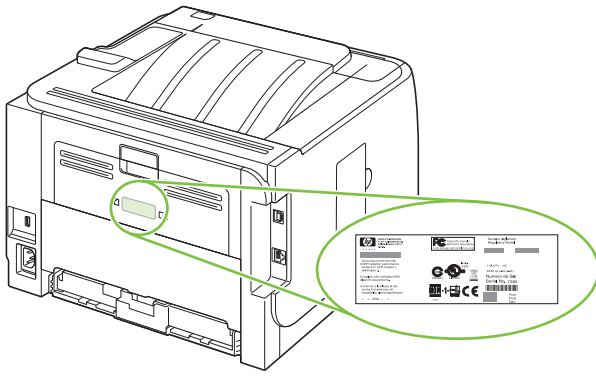
## Porty rozhraní



1	Vysokorychlostní připojení USB 2.0 pro přímé propojení s počítačem
2	Připojení k síti RJ.45 (pouze u síťových modelů)

## Umístění štítku s číslem modelu a sériovým číslem

Štítek s označením modelu a sériovými čísly je na zadním výstupu (přímé dráze papíru).





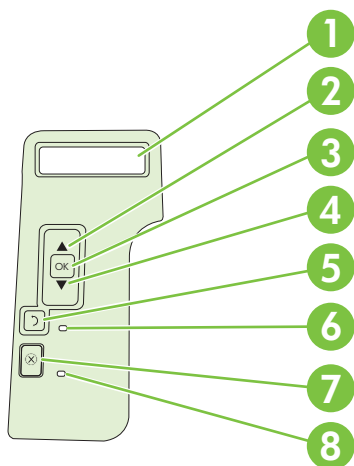
---

## 2 Ovládací panel

- [Uspořádání ovládacího panelu](#)
- [Použití nabídek ovládacího panelu](#)
- [Nabídka Sestavy](#)
- [Nastavení systému nabídka](#)
- [Nabídka Servis](#)
- [Nabídka Konfigurace sítě](#)

## Uspořádání ovládacího panelu

Pomocí ovládacího panelu získáte informace o stavu produktu a úloh a můžete produkt nakonfigurovat.



Číslo	Tlačítko nebo kontrolka	Funkce
1	Displej ovládacího panelu	Zobrazuje informace o stavu, nabídky a chybové zprávy
2	▲ šipka nahoru	Přejde na další podnabídku nebo další hodnotu v seznamu nabídek, přejde kurzorem k jedné pozici nebo zvýší hodnotu číselných položek
3	Tlačítko OK	<ul style="list-style-type: none"> <li>Uloží vybranou hodnotu položky.</li> <li>Provede akci spojenou s položkou, která je zvýrazněna na displeji ovládacího panelu.</li> <li>Odstraní chybovou situaci, je-li to možné.</li> </ul>
4	▼ šipka dolů	Přejde na následující položku v seznamu nebo sníží hodnotu aktivní číselné položky.
5	↶ tlačítko Zpět	Vrátí se zpět o jednu úroveň ve stromu nabídky nebo se vrátí o jeden číselný záznam.
6	Indikátor <b>Připraveno</b>	<ul style="list-style-type: none"> <li><b>Svíťí:</b> Produkt je online a je připraven přijmout tisková data.</li> <li><b>Nesvíťí:</b> Produkt nemůže přijmout data, protože je offline (pozastavený) nebo je v chybovém stavu.</li> <li><b>Bliká:</b> Produkt zpracovává úlohu.</li> </ul>
7	⊗ tlačítko Storno	Zruší aktuální tiskovou úlohu
8	Indikátor <b>Chyba</b>	<ul style="list-style-type: none"> <li><b>Nesvíťí:</b> Produkt pracuje bezchybně.</li> <li><b>Bliká:</b> Vyžaduje se zásah uživatele. Zkontrolujte displej ovládacího panelu.</li> </ul>

# Použití nabídek ovládacího panelu

Chcete-li zpřístupnit nabídky ovládacího panelu, proveďte následující kroky.

## Použití nabídek

1. Klepněte na tlačítko **OK**.
2. Stisknutím šipky dolů ▼ nebo šipky nahoru ▲ lze procházet seznamem.
3. Stisknutím tlačítka **OK** vyberete požadovanou volbu.
4. Klepnutím na tlačítko **Zpět** ↶ se vrátíte do předchozí úrovně.

Hlavní nabídky jsou následující.

---

Hlavní nabídky	<b>Sestavy</b>
	<b>Nastavení systému</b>
	<b>Servis</b>
	<b>Konfigurace sítě</b>

---

## Nabídka Sestavy

Z nabídky **Sestavy** lze tisknout sestavy s informacemi o zařízení.

Položka nabídky	Popis
<b>Ukázková stránka</b>	Vytiskne stránku předvádějící kvalitu tisku.
<b>Strukt. nabídky</b>	Tisk mapy s rozložením nabídky panelu ovládání. Jsou uvedena aktivní nastavení každé nabídky.
<b>Sestava konf.</b>	Vytiskne seznam všech nastavení zařízení. Je-li zařízení připojeno k síti, obsahuje seznam i nastavení sítě.
<b>Stav spotř.mat.</b>	Vytiskne stav tiskové kazety, včetně následujících informací: <ul style="list-style-type: none"><li>• Odhadovaný počet zbývajících stránek</li><li>• Výrobní číslo</li><li>• Počet vytištěných stránek</li></ul>
<b>Sestava síť</b>	Vytiskne seznam všech síťových nastavení produktu.
<b>Stránka využití</b>	Vytiskne stránku se seznamem počtů stran vytištěných pomocí ovladačů PCL, PCL 6 a PS, stran, které uvízly v tiskárně, a nahlásí počet stran.
<b>Seznam písem PCL</b>	Vytiskne seznam všech nainstalovaných písem PCL 5.
<b>Seznam písem PS</b>	Vytiskne seznam všech nainstalovaných postscriptových písem (písem PS).
<b>Seznam písem PCL 6</b>	Vytiskne seznam všech nainstalovaných písem PCL 6.
<b>Servisní stránka</b>	Vytiskne servisní sestavu.



## Nastavení systému nabídka

Pomocí této nabídky lze provádět základní nastavení produktu. Nabídka **Nastavení systému** obsahuje několik podnabídek. Každá z nich je popsána v následující tabulce.

Položka nabídky	Položka podnabídky	Položka podnabídky	Popis
<b>Jazyk</b>			Výběr jazyka pro zprávy na displeji ovládacího panelu a sestavy produktu.
<b>Režim klidu</b>		<b>Zapnuto</b> <b>Vypnuto</b>	Povolit nebo zakázat režim klidu. Při zapnutém režimu klidu zařízení tiskne pomaleji.  Výchozí nastavení je <b>Vypnuto</b> .
<b>Nastavení papíru</b>	<b>Vých. Form. pap.</b>	Zobrazí se seznam dostupných formátů papíru.	Výběr formátu pro tisk interních sestav a tiskových úloh, u nichž formát není určen.
	<b>Vých. Typ pap.</b>	Zobrazí se seznam dostupných formátů papíru.	Výběr typu média pro tisk interních sestav a tiskových úloh, u nichž typ není určen.
	<b>Zásobník n</b> <b>POZNÁMKA:</b> n = 1, 2 nebo 3	<b>Typ papíru</b> <b>Formát papíru</b>	Pro zásobník zvolte výchozí formát a typ ze seznamu dostupných formátů a typů.
	<b>Akce při nedost.pap.</b>	<b>Čekat stále</b> <b>Přesto pokrač.</b> <b>Storno</b>	Výběr chování produktu v případě, že tisková úloha vyžaduje formát nebo typ, který není dostupný, nebo pokud je určený zásobník prázdný.  Vyberete-li možnost <b>Čekat stále</b> , tiskárna bude čekat až do vložení správného média a klepnutí na tlačítko <b>OK</b> . Toto je výchozí nastavení.  Chcete-li, aby zařízení po uplynutí zadané doby vytisklo dokument na papír jiného formátu nebo typu, zvolte možnost <b>Přesto pokrač.</b>  Vyberete-li možnost <b>Zrušit</b> , tisková úloha se po uplynutí nastavené prodlevy automaticky zruší.  Pokud vyberete možnost <b>Přesto pokrač.</b> nebo <b>Zrušit</b> , na ovládacím panelu se zobrazí výzva k zadání prodlevy v sekundách. Klepnutím na šipku nahoru ▲ lze prodloužit čas až na 3 600 sekund. Klepnutím na šipku dolů ▼ lze čas zkrátit.
<b>Kvalita tisku</b>	<b>Dochází inkoust</b>	<b>(1-20)</b>	Procentuální prahová hodnota určuje, kdy produkt začne hlásit, že dochází toner.
<b>Hustota tisku</b>	<b>(1-5)</b>		Zvolte, kolik toneru použít pro větší tloušťku čar a okrajů.  Výchozí nastavení je <b>3</b> .

<b>Položka nabídky</b>	<b>Položka podnabídky</b>	<b>Položka podnabídky</b>	<b>Popis</b>
<b>Písmo Courier</b>	<b>Normální</b>		Vyberte verzi písma Courier.
	<b>Tmavý</b>		Výchozí hodnota je <b>Normální</b> .
<b>Kontrast displeje</b>	<b>Střední</b>		Upravte kontrast displeje LCD.
	<b>Tmavší</b>		
	<b>Nejtmavší</b>		
	<b>Nejsvětější</b>		
	<b>Světější</b>		

## Nabídka Servis

Pomocí této nabídky lze obnovit výchozí nastavení, provést čištění zařízení a aktivovat zvláštní režimy, které mají vliv na výstup tisku.

Položka nabídky	Popis
<b>Čistící režim</b>	<p>Pomocí této možnosti lze provést čištění produktu, pokud se na vytištěném materiálu objevují tonerové nebo jiné skvrny. Čistící proces odstraní prach a zbytky toneru z tiskové dráhy papíru.</p> <p>Při výběru této položky se zobrazí výzva k vložení běžného papíru do zásobníku 1 a následnému klepnutí na tlačítko <b>OK</b>, kterým se zahájí čištění. Počkejte na dokončení procesu. Vytištěnou stránku vyhodte.</p>
<b>Rychlost USB</b>	<p>Slouží k nastavení <b>Vysoké</b> nebo <b>Plné</b> rychlosti portu USB. Tiskárna bude ve skutečnosti přenášet data vysokou rychlostí, pouze pokud je vysoká rychlost povolena a tiskárna je připojena k hostitelskému řadiči EHCI, který také pracuje vysokou rychlostí. Tato položka nabídky také neodráží aktuální pracovní rychlost produktu.</p> <p>Výchozí nastavení je <b>Vysoká</b>.</p>
<b>Neohýbat papír</b>	<p>Pokud jsou vytištěné stránky často zvlněné, pomocí této možnost nastavte v produktu režim, který zvlnění papíru redukuje.</p> <p>Výchozí nastavení je <b>Vypnuto</b>.</p>
<b>Tisk pro arch.</b>	<p>Pokud tisknete stránky určené k dlouhodobému skladování, pomocí této možnosti nastavte produkt do režimu, který redukuje tonerové skvrny a prach.</p> <p>Výchozí nastavení je <b>Vypnuto</b>.</p>
<b>Obnovit výchozí</b>	<p>Resetuje všechna uživatelská nastavení zpět na výchozí hodnoty od výrobce.</p>

# Nabídka Konfigurace sítě

Pomocí této nabídky lze provádět síťová nastavení tiskárny.

Položka nabídky	Popis
<b>Protokol CFG TCP/IP</b>	<p>Přístup k nabídce TCP/IP a nastavení parametrů protokolu TCP/IP.</p> <ul style="list-style-type: none"><li>• <b>BOOTP=ANO*</b> Povolíte konfiguraci IPv4 pomocí serveru BOOTP.</li><li>• <b>DHCP=ANO*</b> Povolíte konfiguraci IPv4 pomocí serveru DHCP.</li></ul> <p>Pokud je parametr <b>DHCP=ANO*</b> a tiskový server poskytuje zapůjčení DHCP, je možné nakonfigurovat následující nastavení DHCP:</p> <ul style="list-style-type: none"><li>• <b>UVOLNIT:</b> Vyberete, zda uvolnit (<b>ANO</b>) nebo uložit (<b>NE</b>) aktuální zapůjčení.</li><li>• <b>OBNOVIT:</b> Vyberete, zda obnovit (<b>ANO</b> nebo <b>NE</b>) zapůjčení.</li></ul> <p><b>AUTO IP=ANO*</b> Automaticky přidělí místní adresu IPv4 ve tvaru 169.254.x.x.</p> <p>Pokud zadáte parametry <b>BOOTP=NE*</b>, <b>DHCP=NE*</b> a <b>AUTO IP=NE*</b>, na ovládacím panelu můžete ručně nastavit následující parametry TCP/IPv4:</p> <ul style="list-style-type: none"><li>• Každý bajt adresy IPv4 (IP)</li><li>• Masku podsítě (SM)</li><li>• Server Syslog (LG)</li><li>• Výchozí bránu (GW)</li><li>• Časový limit klidového stavu (výchozí hodnota je 270 sekund, 0 deaktivuje časový limit)</li></ul> <p><b>CFG DNS 1:</b> Adresa IPv4 primárního serveru DNS (jeden bajt po druhém).</p> <p><b>CFG DNS 2:</b> Adresa IPv4 sekundárního serveru DNS (jeden bajt po druhém).</p> <p><b>IPV6 = ANO*:</b> Povolíte operaci IPv6. Chcete-li zakázat operaci IPv6, vyberte NE.</p> <p><b>ZÁSADY=RTR_AV/RTR_UN/VŽDY:</b> Vyberte jednu z následujících zásad adresování IPv6:</p> <ul style="list-style-type: none"><li>• <b>RTR_AV:</b> (výchozí) Stavová metoda automatické konfigurace je stanovená směrovačem. Směrovač určuje, zda tiskový server získá adresu, konfigurační informace nebo obojí ze serveru DHCPv6.</li><li>• <b>RTR_UN:</b> Pokuste se získat stavovou konfiguraci ze serveru DHCPv6 (když směrovač není dostupný).</li><li>• <b>VŽDY:</b> Vždy se pokuste získat stavovou konfiguraci ze serveru DHCPv6 (když směrovač je i není dostupný).</li></ul> <p><b>RUČNĚ = PONECHAT/ZAKÁZAT:</b> Nastavíte chování ručně nakonfigurované adresy IPv6 zjištěné na tiskovém serveru.</p> <ul style="list-style-type: none"><li>• <b>PONECHAT</b> (výchozí): Zachováte adresu v aktivním stavu.</li><li>• <b>ZAKÁZAT:</b> Zachováte adresu, ale v neaktivním stavu.</li></ul> <p>Chcete-li ověřit nastavení, vytiskněte stránku s konfigurací HP Jetdirect. (Tiskový server může přepsat zvolené parametry hodnotami, které zajistí správný průběh operace.)</p>

Položka nabídky	Popis
<b>WEB</b>	<p>Implementovaný webový server přijímá komunikaci pouze pomocí protokolu HTTPS (zabezpečení HTTP), nebo buď pomocí HTTP nebo HTTPS.</p> <ul style="list-style-type: none"> <li>● <b>HTTPS:</b> Přijmete pouze protokol HTTPS (tiskový server se zobrazí jako zabezpečený server).</li> <li>● <b>HTTP/HTTPS:</b> Přijmete buď protokol HTTP nebo HTTPS.</li> </ul>
<b>ZABEZPEČENÍ</b>	<p>Vrátíte aktuální nastavení zabezpečení na výchozí hodnoty od výrobce.</p> <ul style="list-style-type: none"> <li>● <b>PONECHAT</b> (výchozí): Ponecháte aktuální nastavení zabezpečení.</li> <li>● <b>OBNOVIT:</b> Vrátíte nastavení zabezpečení na výchozí hodnoty od výrobce.</li> </ul>
<b>FIREWALL</b>	<p>Zákaz brány Firewall.</p> <ul style="list-style-type: none"> <li>● <b>PONECHAT</b> (výchozí): Ponecháte konfiguraci činnosti brány Firewall.</li> <li>● <b>ZAKÁZAT:</b> Zakážete činnost brány Firewall.</li> </ul>
<b>TISK</b>	<p>Tisk stránky s konfigurací pro vybranou položku.</p> <p><b>ZABEZPEČENÍ:</b> Vytisknete aktuální nastavení zabezpečení.</p>
<b>Protokol CFG LINK</b>	<p>Ruční konfigurace síťového spojení tiskového serveru HP Jetdirect.</p> <p>Nastavení rychlosti spojení a režimu komunikace. Toto nastavení se musí shodovat se sítí. Dostupná nastavení závisí na modelu tiskového serveru.</p> <p><b>UPOZORNĚNÍ:</b> Změna nastavení spojení může způsobit ztrátu síťové komunikace s tiskovým serverem.</p> <ul style="list-style-type: none"> <li>● <b>AUTO</b> (výchozí): Pomocí automatického vyjednávání nastavíte nejvyšší povolenou rychlost spojení a režim komunikace. Pokud se automatické vyjednávání nezdaří, bude nastaveno buď 100TX POLOVIČNÍ nebo 10TX POLOVIČNÍ, v závislosti na zjištěné rychlosti spojení portu rozbočovače/přepínacího portu. (Volba 1000T poloduplexní není podporována.)</li> <li>● <b>10T POLOVIČNÍ:</b> 10 Mb/s, poloduplexní operace.</li> <li>● <b>10T PLNÝ:</b> 10 Mb/s, plně duplexní operace.</li> <li>● <b>100TX POLOVIČNÍ:</b> 100 Mb/s, poloduplexní operace.</li> <li>● <b>100TX PLNÝ:</b> 100 Mb/s, plně duplexní operace.</li> <li>● <b>100TX AUTO:</b> Omezuje automatické vyjednávání na maximální rychlosti spojení 100 Mb/s.</li> <li>● <b>1000TX PLNÝ:</b> 1000 Mb/s, plně duplexní operace.</li> </ul>



---

## 3 Software pro systém Windows

- [Podporované operační systémy Windows](#)
- [Podporované ovladače tiskárny pro systém Windows](#)
- [Univerzální tiskový ovladač HP \(UPD\)](#)
- [Priorita nastavení tisku](#)
- [Změna nastavení ovladače tiskárny v systému Windows](#)
- [Typy instalace softwaru pro systém Windows](#)
- [Odebrání softwaru v systému Windows](#)
- [Podporované nástroje pro systém Windows](#)
- [Podporované síťové nástroje pro systém Windows](#)
- [Software pro jiné operační systémy](#)

## Podporované operační systémy Windows

Produkt podporuje následující operační systémy Windows:

- Windows XP (32bitová a 64bitová verze)
- Windows Server 2003 (32bitová a 64bitová verze)
- Systém Windows 2000 (pouze ovladač)
- Windows Vista (32bitová a 64bitová verze)



## Podporované ovladače tiskárny pro systém Windows

- Univerzální ovladač tiskárny HP PCL 5 (HP UPD PCL 5) (k dispozici ke stažení na internetu)
- HP PCL 6 (na disku CD produktu)
- Univerzální ovladač tiskárny s emulací HP HP UPD PS) (k dispozici ke stažení na internetu)
- Ovladač XPS (XML Paper Specification) (k dispozici ke stažení na internetu)

Ovladače tiskárny obsahují nápovědu online s pokyny pro běžné úlohy spojené s tiskem a popisem tlačítek, zaškrťovacích políček a rozevíracích seznamů nacházejících se v ovladači tiskárny.

---

 **POZNÁMKA:** Další informace o ovladači UPD naleznete na webu [www.hp.com/go/upd](http://www.hp.com/go/upd).

---

## Univerzální tiskový ovladač HP (UPD)

Univerzální tiskový ovladač (UPD) společnosti HP pro systém Windows je ovladač, díky kterému získáte z libovolného místa a bez stahování samostatných ovladačů okamžitý přístup téměř k jakémukoli zařízení HP LaserJet. Je založen na osvědčené technologii tiskových ovladačů společnosti HP, byl důkladně testován a používán s mnoha programy. Jedná se o stabilně výkonné řešení.

Ovladač HP UPD komunikuje přímo s každým zařízením společnosti HP, sbírá informace o nastavení a poté přizpůsobí uživatelské rozhraní tak, aby zobrazilo jedinečné funkce dostupné u daného zařízení. Automaticky povoluje dostupné funkce zařízení, např. oboustranný tisk a sešívání, takže je nemusíte zapínat ručně.

Další informace najdete na stránce [www.hp.com/go/upd](http://www.hp.com/go/upd).

### Režimy instalace UPD

---

#### Tradiční režim

- Tento režim použijte, pokud ovladač instalujete z disku CD do jednoho počítače.
- Po instalaci v tomto režimu funguje ovladač UPD jako tradiční ovladač tiskárny.
- Pokud použijete tento režim, musíte nainstalovat ovladač UPD zvlášť do každého počítače.

---

#### Dynamický režim

- Tento režim použijte, pokud ovladač instalujete do přenosného počítače. Bude tak možné zařízení HP vyhledat a tisknout na něm z jakéhokoli místa.
  - Tento režim použijte, pokud instalujete ovladač UPD pro pracovní skupinu.
  - Chcete-li použít tento režim, stáhněte ovladač UPD z Internetu. Informace najdete na stránce [www.hp.com/go/upd](http://www.hp.com/go/upd).
-

## Priorita nastavení tisku

Změny v nastavení tisku mají různou prioritu v závislosti na tom, kde byly provedeny:

 **POZNÁMKA:** Názvy příkazů a dialogových oken se mohou lišit v závislosti na použitém programu.

- **Dialogové okno Vzhled stránky:** Toto dialogové okno otevřete klepnutím na příkaz **Nastavení stránky** nebo podobný v nabídce **Soubor** používaného programu. Změny nastavení provedené zde potlačí změny nastavení provedené kdekoli jinde.
- **Dialogové okno Tisk:** Toto dialogové okno otevřete klepnutím na příkaz **Tisk, Nastavení tisku** nebo podobný v nabídce **Soubor** používaného programu. Změny nastavení provedené v dialogovém okně **Tisk** mají nižší prioritu a nepotlačí změny provedené v dialogovém okně **Vzhled stránky**.
- **Dialogové okno Vlastnosti tiskárny (ovladač tiskárny):** Dialogové okno ovladače tiskárny otevřete klepnutím na tlačítko **Vlastnosti** v dialogovém okně **Tisk**. Změny nastavení provedené v dialogovém okně **Vlastnosti tiskárny** nepotlačí nastavení zvolená kdekoli jinde v programu.
- **Výchozí nastavení ovladače tiskárny:** Výchozí nastavení ovladače tiskárny určuje nastavení použitá ve všech tiskových úlohách *kromě* nastavení, která byla změněna v dialogových oknech **Vzhled stránky, Tisk** a **Vlastnosti tiskárny**.
- **Nastavení na ovládacím panelu tiskárny:** Změny nastavení provedené na ovládacím panelu tiskárny mají nižší prioritu než změny provedené kdekoli jinde.

# Změna nastavení ovladače tiskárny v systému Windows

Změna nastavení pro všechny tiskové úlohy až do ukončení programu	Změna výchozího nastavení pro všechny tiskové úlohy	Změna nastavení konfigurace zařízení
<ol style="list-style-type: none"><li>1. V nabídce <b>Soubor</b> používaného programu klepněte na položku <b>Tisk</b>.</li><li>2. Vyberte ovladač a klepněte na položku <b>Vlastnosti</b> nebo <b>Předvolby</b>.</li></ol> <p>Jednotlivé kroky se mohou lišit. Následuje nejčastější postup.</p>	<ol style="list-style-type: none"><li>1. <b>Windows XP a Windows Server 2003 (pomocí výchozího zobrazení nabídky Start):</b> Klepněte na tlačítko <b>Start</b> a pak na možnost <b>Tiskárny a faxy</b>.  -nebo- <b>Windows 2000, Windows XP a Windows Server 2003 (pomocí klasického zobrazení nabídky Start):</b> Klepněte na tlačítko <b>Start</b>, na položku <b>Nastavení</b> a na možnost <b>Tiskárny</b>.  -nebo- <b>Windows Vista:</b> Klepněte na tlačítko <b>Start</b>, na položku <b>Ovládací panely</b> a v oblasti <b>Hardware a zvuk</b> klepněte na možnost <b>Tiskárna</b>.</li><li>2. Pravým tlačítkem myši klepněte na ikonu ovladače a pak klepněte na položku <b>Předvolby tisku</b>.</li></ol>	<ol style="list-style-type: none"><li>1. <b>Windows XP a Windows Server 2003 (pomocí výchozího zobrazení nabídky Start):</b> Klepněte na tlačítko <b>Start</b> a pak na možnost <b>Tiskárny a faxy</b>.  -nebo- <b>Windows 2000, Windows XP a Windows Server 2003 (pomocí klasického zobrazení nabídky Start):</b> Klepněte na tlačítko <b>Start</b>, na položku <b>Nastavení</b> a na možnost <b>Tiskárny</b>.  -nebo- <b>Windows Vista:</b> Klepněte na tlačítko <b>Start</b>, na položku <b>Ovládací panely</b> a v oblasti <b>Hardware a zvuk</b> klepněte na možnost <b>Tiskárna</b>.</li><li>2. Pravým tlačítkem myši klepněte na ikonu ovladače a pak klepněte na položku <b>Vlastnosti</b>.</li><li>3. Klepněte na kartu <b>Nastavení zařízení</b>.</li></ol>

# Typy instalace softwaru pro systém Windows

K dispozici jsou následující typy instalace softwaru:

- **Základní instalace (doporučeno).** Nainstaluje se minimální sada ovladačů a softwaru. Tento typ instalace je doporučen pro síťové instalace.
- **Úplná instalace.** Nainstaluje se úplná sada ovladačů a softwaru včetně nástrojů pro sledování stavu, upozornění a řešení problémů. Tento typ instalace je doporučen pro instalace s přímým připojením.
- **Vlastní instalace.** Po zvolení této možnosti lze vybrat ovladače, které chcete nainstalovat, a určit, zda se mají nainstalovat interní písma. Tento typ instalace se doporučuje provádět zkušeným uživatelům a správcům systému.

## Odebrání softwaru v systému Windows

1. V nabídce **Start** klepněte na položku **Všechny programy**.
2. Klepněte na položku **HP** a potom na název produktu.
3. Klepněte na příslušnou možnost odinstalace produktu a poté podle pokynů na obrazovce odeberte software.

# Podporované nástroje pro systém Windows

## HP ToolboxFX

HP ToolboxFX je softwarový program, který můžete použít pro následující úlohy:

- kontrola stavu produktu,
- kontrola stavu spotřebního materiálu a objednávání spotřebního materiálu online,
- nastavení výstrah,
- nastavení e-mailových upozornění na určité události týkající se produktu a spotřebního materiálu,
- zobrazení a změna nastavení produktu,
- zobrazení dokumentace k produktu,
- zpřístupnění nástrojů pro odstraňování problémů a provedení údržby.

Program HP ToolboxFX lze spustit pouze v případě, že je produkt připojen přímo k počítači nebo k síti. Chcete-li program HP ToolboxFX používat, proveďte doporučenou instalaci softwaru.

# Podporované síťové nástroje pro systém Windows

## HP Web Jetadmin

HP Web Jetadmin je nástroj pro správu prostřednictvím prohlížeče určený pro tiskárny ve vaší vnitřní síti připojené k tiskovému serveru HP Jetdirect. HP Web Jetadmin by měl být instalován pouze v počítači správce sítě.

Chcete-li stáhnout aktuální verzi programu HP Web Jetadmin nebo aktuální seznam podporovaných hostitelských systémů, přejděte na stránku [www.hp.com/go/webjetadmin](http://www.hp.com/go/webjetadmin).

Je-li program HP Web Jetadmin nainstalován na hostitelském serveru, může k němu klient systému Windows získat přístup tak, že pomocí podporovaného webového prohlížeče (jako je Microsoft® Internet Explorer 4.x nebo Netscape Navigator 4.x nebo novější) přejde na hostitele nástroje HP Web Jetadmin.

## Implementovaný webový server

Zařízení je vybaveno implementovaným webovým serverem, který poskytuje přístup k informacím o zařízení a o síťovém provozu. Tyto informace se zobrazují ve webovém prohlížeči, jako je Microsoft Internet Explorer, Netscape Navigator, Apple Safari nebo Firefox.

Implementovaný webový server je umístěn v zařízení. Nezatěžuje síťový server.

Implementovaný webový server poskytuje rozhraní zařízení, jež může používat kdokoli s počítačem připojeným do sítě a standardním webovým prohlížečem. Není třeba instalovat nebo konfigurovat žádný zvláštní software, je však nutné používat v počítači podporovaný webový prohlížeč. Chcete-li získat přístup k implementovanému webovému serveru, zadejte do řádku adresy v prohlížeči adresu IP zařízení. (Chcete-li zjistit tuto adresu IP, vytiskněte stránku konfigurace. Pokyny pro tisk stránky konfigurace naleznete v části [Tisk stránek s informacemi na stránce 72.](#))

Úplné vysvětlení vlastností a funkcí implementovaného serveru naleznete v části [Implementovaný server WWW na stránce 78.](#)



## Software pro jiné operační systémy

Operační systém	Software
UNIX	<p>Při stažení modelových skriptů HP UNIX postupujte takto:</p> <ol style="list-style-type: none"><li>1. Přejděte na adresu <a href="http://www.hp.com">www.hp.com</a> a klepněte na možnost <b>Stážení softwaru a ovladačů</b>.</li><li>2. Zadejte název zařízení v políčku pro název zařízení.</li><li>3. V seznamu operačních systémů klepněte na možnost <b>UNIX</b>.</li><li>4. Stáhněte příslušné soubory.</li></ol>
Linux	<p>Další informace naleznete na webových stránkách <a href="http://www.hp.com/go/linuxprinting">www.hp.com/go/linuxprinting</a>.</p>



---

## 4 Použití produktu s počítači Macintosh


- [Software pro počítače Macintosh](#)
- [Používání funkcí v ovladači tiskárny v systému Macintosh](#)

# Software pro počítače Macintosh

## Operační systémy Macintosh podporované zařízením

Zařízení podporuje tyto operační systémy Macintosh:

- Mac OS X V10.3, V10.4, V10.5 a novější

 **POZNÁMKA:** U systému Mac OS X V10.4 a novějších verzí jsou podporovány počítače Mac s procesory PPC a Intel® Core™.

---

## Ovladače tiskárny podporované systémem Macintosh

Instalační služba HP Installer poskytuje soubory PostScript® Printer Description (PPD), přípony dialogového okna Tiskárny (PDE) a obslužný program tiskárny HP Printer Utility pro použití v počítačích Macintosh.

Soubory PPD v kombinaci s ovladači tiskárny Apple PostScript poskytují přístup k funkcím zařízení. Použijte ovladač tiskárny Apple PostScript, který se dodává s počítačem.

## Odinstalace softwaru z operačních systémů Macintosh

Chcete-li software odebrat z počítače Macintosh, přetáhněte soubory PPD do koše.

## Priorita nastavení tisku v systému Macintosh

Změny v nastavení tisku mají různou prioritu v závislosti na tom, kde byly provedeny:

 **POZNÁMKA:** Názvy příkazů a dialogových oken se mohou lišit v závislosti na použitém programu.

---

- **Dialogové okno Page Setup** (Vzhled stránky): Toto dialogové okno otevřete klepnutím na položku **Page Setup** (Vzhled stránky) nebo podobný příkaz v nabídce **File** (Soubor) programu, v němž pracujete. Nastavení změněná v tomto okně mohou zrušit nastavení změněná na jiném místě.
- **Dialogové okno Tisk**: Toto dialogové okno otevřete klepnutím na příkaz **Tisk**, **Nastavení tisku** nebo podobný v nabídce **Soubor** používaného programu. Změny nastavení provedené v dialogovém okně **Tisk** mají nižší prioritu a nepotlačí změny provedené v dialogovém okně **Vzhled stránky**.
- **Výchozí nastavení ovladače tiskárny**: Výchozí nastavení ovladače tiskárny určuje nastavení použitá ve všech tiskových úlohách *kromě* nastavení, která byla změněna v dialogových oknech **Vzhled stránky**, **Tisk** a **Vlastnosti tiskárny**.
- **Nastavení na ovládacím panelu tiskárny**: Změny nastavení provedené na ovládacím panelu tiskárny mají nižší prioritu než změny provedené kdekoli jinde.

## Změna nastavení ovladače tiskárny v systému Macintosh

Změna nastavení pro všechny tiskové úlohy až do ukončení programu	Změna výchozího nastavení pro všechny tiskové úlohy	Změna nastavení konfigurace produktu
<ol style="list-style-type: none"><li>1. V nabídce <b>File</b> (Soubor) vyberte příkaz <b>Print</b> (Tisk).</li><li>2. Změňte nastavení v různých nabídkách.</li></ol>	<ol style="list-style-type: none"><li>1. V nabídce <b>File</b> (Soubor) vyberte příkaz <b>Print</b> (Tisk).</li><li>2. Změňte nastavení v různých nabídkách.</li><li>3. V nabídce <b>Presets</b> (Předvolby) klepněte na položku <b>Save as</b> (Uložit jako) a zadejte název předvolby.  Tato nastavení se uloží v nabídce <b>Presets</b> (Předvolby). Pokud chcete nové nastavení použít, musíte vybrat uloženou předvolbu při každém spuštění programu a tisku.</li></ol>	<p><b>Mac OS X V10.3 nebo Mac OS X V10.4</b></p> <ol style="list-style-type: none"><li>1. V nabídce Apple klepněte na položku <b>System Preferences</b> (Předvolby systému) a <b>Print &amp; Fax</b> (Tisk a fax).</li><li>2. Klepněte na položku <b>Printer Setup</b> (Nastavení tiskárny).</li><li>3. Klepněte na nabídku <b>Installable Options</b> (Možnosti instalace).</li></ol> <p><b>Mac OS X V10.5</b></p> <ol style="list-style-type: none"><li>1. V nabídce Apple klepněte na položku <b>System Preferences</b> (Předvolby systému) a <b>Print &amp; Fax</b> (Tisk a fax).</li><li>2. Klepněte na položku <b>Options &amp; Supplies</b> (Možnosti a spotřební materiál).</li><li>3. Klepněte na nabídku <b>Driver</b> (Ovladač).</li><li>4. Vyberte ovladač ze seznamu a nakonfigurujte nainstalované možnosti.</li></ol>

## Podporované nástroje pro počítače Macintosh

### Implementovaný webový server

Zařízení je vybaveno implementovaným webovým serverem, který poskytuje přístup k informacím o zařízení a o síťovém provozu. Tyto informace se zobrazují ve webovém prohlížeči, jako je Microsoft Internet Explorer, Netscape Navigator, Apple Safari nebo Firefox.

Implementovaný webový server je umístěn v zařízení. Nezatěžuje síťový server.

Implementovaný webový server poskytuje rozhraní zařízení, jež může používat kdokoli s počítačem připojeným do sítě a standardním webovým prohlížečem. Není třeba instalovat nebo konfigurovat žádný zvláštní software, je však nutné používat v počítači podporovaný webový prohlížeč. Chcete-li získat přístup k implementovanému webovému serveru, zadejte do řádku adresy v prohlížeči adresu IP zařízení. (Chcete-li zjistit tuto adresu IP, vytiskněte stránku konfigurace. Pokyny pro tisk stránky konfigurace naleznete v části [Tisk stránek s informacemi na stránce 72.](#))

Úplné vysvětlení vlastností a funkcí implementovaného serveru naleznete v části [Implementovaný server WWW na stránce 78.](#)

# Používání funkcí v ovladači tiskárny v systému Macintosh

## Tisk

### Vytváření a používání předvoleb tisku v systému Macintosh


Předvolby tisku můžete použít, chcete-li uložit aktuální nastavení ovladače tiskárny pro budoucí použití.

#### Tvorba předvolby tisku

1. V nabídce **File** (Soubor) klepněte na příkaz **Print** (Tisk).
2. Vyberte ovladač.
3. Vyberte nastavení tisku.
4. V poli **Presets** (Předvolby) klepněte na položku **Save as...** (Uložit jako...) a zadejte název předvolby.
5. Klepněte na tlačítko **OK**.

#### Použití předvoleb tisku

1. V nabídce **File** (Soubor) klepněte na příkaz **Print** (Tisk).
2. Vyberte ovladač.
3. V poli **Presets** (Předvolby) vyberte předvolbu tisku, kterou chcete použít.

 **POZNÁMKA:** Chcete-li použít výchozí nastavení ovladače tiskárny, vyberte možnost **Standard** (Standardní).

---

### Změna velikosti dokumentů nebo tisk na vlastní formát papíru

Velikost dokumentu můžete měnit tak, aby odpovídal formátu jiného papíru.


1. V nabídce **File** (Soubor) klepněte na příkaz **Print** (Tisk).
2. Otevřete nabídku **Paper Handling** (Manipulace s papírem).
3. Ve skupině **Destination Paper Size** (Výstupní formát papíru) vyberte možnost **Scale to fit paper size** (Přizpůsobit velikost formátu papíru) a potom v rozevíracím seznamu vyberte formát.
4. Chcete-li použít pouze menší papír, než je velikost dokumentu, vyberte možnost **Scale down only** (Pouze zmenšit).

### Tisk obálky

Pro dokument můžete vytisknout samostatnou úvodní stránku, která obsahuje určité sdělení (například Důvěrné).

1. V nabídce **File** (Soubor) klepněte na příkaz **Print** (Tisk).
2. Vyberte ovladač.

- Otevřete nabídku **Cover Page** (Úvodní stránka) a vyberte, zda chcete vytisknout úvodní stránku před dokumentem, nebo za ním. Podle toho zvolte možnost **Before Document** (Před dokumentem) nebo **After Document** (Za dokumentem).
- V nabídce **Cover Page Type** (Typ úvodní stránky) vyberte sdělení, které se má na úvodní stránce vytisknout.

 **POZNÁMKA:** Pokud chcete vytisknout prázdnou úvodní stránku, vyberte jako **typ úvodní stránky** typ **Standard** (Standardní).

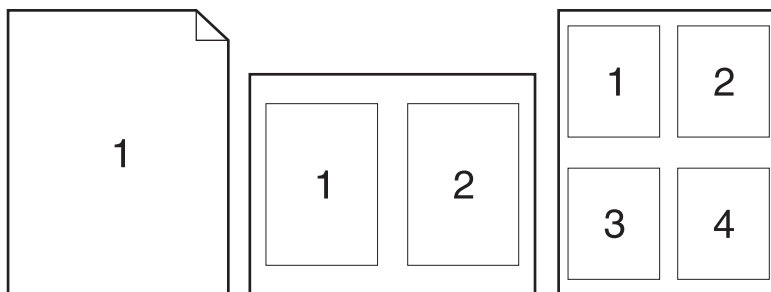
## Používání vodoznaku

Vodoznak je upozornění, například Důvěrné, které je vytištěno na pozadí každé stránky dokumentu.

- V nabídce **File** (Soubor) klepněte na příkaz **Print** (Tisk).
- Otevřete nabídku **Watermarks** (Vodoznaky).
- Vedle nabídky **Mode** (Režim) vyberte typ vodoznaku, který chcete použít. Vyberte možnost **Watermark** (Vodoznak), který se bude tisknout jako poloprůhledná zpráva. V případě, že si přejete tisk neprůhledné zprávy, zvolte možnost **Overlay** (Překrytí).
- Vedle nabídky **Pages** (Stránky) určete, zda se má vodoznak tisknout na všechny stránky nebo pouze na první stránku.
- Vedle nabídky **Text** můžete vybrat jednu ze standardních zpráv nebo zvolte možnost **Custom** (Vlastní) a do příslušného pole zadejte novou zprávu.
- Zvolte možnosti zbývajících nastavení.

## Tisk více stránek na jeden list papíru v systému Macintosh

Na jeden list papíru lze vytisknout více stránek. Tato funkce snižuje náklady na tisk stránek konceptu.



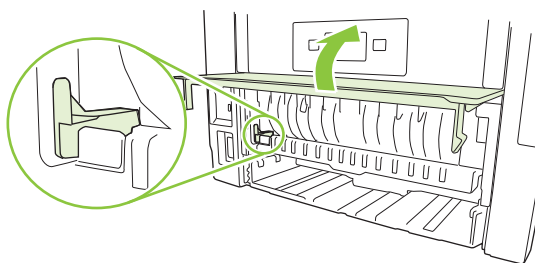
- V nabídce **File** (Soubor) klepněte na příkaz **Print** (Tisk).
- Vyberte ovladač.
- Otevřete nabídku **Layout** (Rozložení).
- Vedle položky **Pages per Sheet** (Počet stránek na list) vyberte počet stránek, který chcete na jednotlivých listech vytisknout (1, 2, 4, 6, 9 nebo 16).

5. Vedle položky **Layout Direction** (Směr rozložení) vyberte pořadí a umístění stránek na listu.
6. Vedle možnosti **Borders** (Okraje) vyberte typ okrajů, které se mají kolem jednotlivých stránek listu vytisknout.

## Tisk na obě strany papíru

### Použití automatického oboustranného tisku (pouze duplexní modely)

1. Zařízení nastavte na správnou šířku používaného papíru. Na zadní straně zařízení zvedněte dvířka pro duplexní tisk a pro přístup k uvíznutému papíru a najděte modrou páčku pro výběr šířky papíru.
  - **Papír formátu Letter a Legal:** Páčku stiskněte.
  - **Papír formátu A4:** Páčku vytáhněte.



2. Vložte dostatek papíru do jednoho ze tří zásobníků. Při použití speciálního papíru, např. hlavičkového papíru, vložte papír jedním z následujících způsobů:
  - Do zásobníku 1 vkládejte hlavičkový papír přední stranou nahoru a horní hranou napřed.
  - Do všech ostatních zásobníků vkládejte hlavičkový papír přední stranou dolů a horní hranou směrem k přední části zásobníku.
3. V nabídce **File** (Soubor) klepněte na příkaz **Print** (Tisk).
4. Otevřete nabídku **Rozvržení**.
5. Vedle možnosti **Two-Sided** (Oboustranně) zvolte buď možnost **Long-Edge Binding** (Vázání po delší straně) nebo **Short-Edge Binding** (Vázání po kratší straně).
6. Klepněte na tlačítko **Print** (Tisk).

### Ruční oboustranný tisk

1. Vložte dostatek papíru do jednoho ze tří zásobníků. Při použití speciálního papíru, např. hlavičkového papíru, vložte papír jedním z následujících způsobů:
  - Do zásobníku 1 vkládejte hlavičkový papír přední stranou nahoru a horní hranou napřed.
  - Do všech ostatních zásobníků vkládejte hlavičkový papír přední stranou dolů a horní hranou směrem k přední části zásobníku.
2. V nabídce **File** (Soubor) klepněte na příkaz **Print** (Tisk).
3. V nabídce **Úpravy** vyberte možnost **Ručně tisknout na druhou stranu**.



4. Klepněte na tlačítko **Print** (Tisk). Postupujte podle pokynů v místním okně, které se na obrazovce počítače zobrazí ve chvíli, kdy je třeba přemístit výstupní stoh do zásobníku 1 k tisku druhé poloviny.
5. Přejděte k produktu a ze zásobníku 1 vyjměte veškerý čistý papír.
6. Vložte stoh potištěného papíru do zásobníku 1 přední stranou nahoru a horní hranou napřed. Druhou stranu listů je *nutné* tisknout ze zásobníku 1.
7. Budete-li vyzváni, pokračujte stisknutím příslušného tlačítka na ovládacím panelu.

## Použití nabídky **Services (Služby)**

Je-li produkt připojen k síti, použijte nabídku **Services** (Služby) k získání informací o stavu produktu a spotřebního materiálu.

1. V nabídce **File** (Soubor) klepněte na příkaz **Print** (Tisk).
2. Otevřete nabídku **Services** (Služby).
3. Pokud chcete spustit implementovaný webový server a provést úlohu údržby, proveďte následující úkony:
  - a. Vyberte možnost **Device Maintenance** (Údržba zařízení).
  - b. Z rozevíracího seznamu vyberte úlohu.
  - c. Klepněte na příkaz **Launch** (Spustit).
4. Chcete-li přejít na různé webové stránky podpory pro toto zařízení, proveďte následující úkony:
  - a. Vyberte možnost **Services on the Web** (Služby na webu).
  - b. Vyberte položku **Internet Services** (Služby Internetu) a v rozevíracím seznamu vyberte některou z možností.
  - c. Klepněte na tlačítko **Přejít**.



---

# 5 Připojení

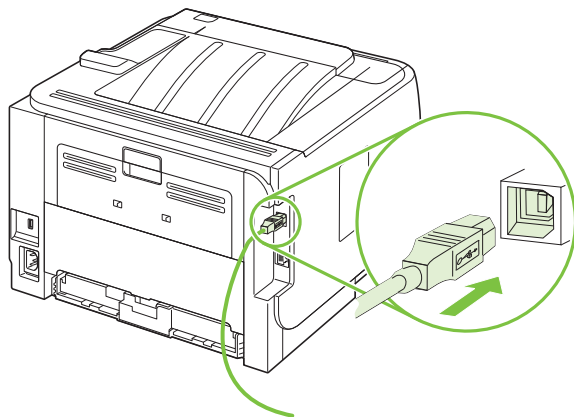
- [Konfigurace USB](#)
- [Konfigurace sítě](#)

## Konfigurace USB

Zařízení má vysokorychlostní port USB 2.0. Kabel USB může být dlouhý maximálně 2 metry.

### Připojení kabelu USB

Kabel USB zapojte do zařízení. Druhý konec kabelu USB připojte k počítači.



- |   |                     |
|---|---------------------|
| 1 | Port USB typu B     |
| 2 | Konektor USB typu B |

# Konfigurace sítě

Pravděpodobně bude třeba nakonfigurovat v produktu určité síťové parametry. Tyto parametry můžete nakonfigurovat na ovládacím panelu, pomocí implementovaného webového serveru nebo pro většinu sítí pomocí softwaru HP Web Jetadmin.

## Podporované síťové protokoly

Zařízení podporuje síťový protokol TCP/IP. Jde o nejběžněji používaný a akceptovaný síťový protokol. Mnoho síťových služeb tento protokol využívá. Toto zařízení také podporuje protokol IPv4 a IPv6. V následující tabulce jsou uvedeny síťové služby a protokoly, které jsou zařízením podporovány.

**Tabulka 5-1 Tisk**

Název služby	Popis
port9100 (přímý režim)	K výchozímu tiskovému portu TCP/IP na tiskovém serveru HP Jetdirect získáte přístup pomocí softwaru, například HP Standard Port
Line printer daemon (LPD)	LPD poskytuje zařazovací služby pro systémy TCP/IP. Služby LPD použijte na tiskovém serveru HP Jetdirect.
Tisk WS	Používejte tiskové služby WSD Microsoft (Web Services for Devices) podporované tiskovým serverem HP Jetdirect.

**Tabulka 5-2 Detekce síťového zařízení**

Název služby	Popis
SLP (Service Location Protocol)	Jedná se o protokol DDP (Device Discovery Protocol) sloužící k vyhledání a konfiguraci zařízení v síti. Tento protokol používají převážně softwarové systémy do společnosti Microsoft.
mDNS (multicast Domain Name Service – tj. protokol „Rendezvous“ nebo „Bonjours“)	Jedná se o protokol DDP (Device Discovery Protocol) sloužící k vyhledání a konfiguraci zařízení v síti. Tento protokol používají převážně softwarové systémy Apple Macintosh.
Detekce WS	Umožňuje detekci protokolů Microsoft WS na tiskovém serveru.
Protokol LLMNR (TCP/IP verze 6)	Udává, zda se na požadavky protokolu LLMNR odpovídá přes IPv6.
NetBIOS přes TCP/IP	Poskytuje komunikaci mezi aplikacemi na různých počítačích v místní síti. Protože programovací rozhraní běží prostřednictvím systému TCP/IP (NBT), každý počítač v síti má název NetBIOS i adresu IP odpovídající názvu hostitele (třebaže oba tyto názvy nemusí být stejné).
Zákazník DNS	Název domény DNS, na které je tiskový server HP Jetdirect (například support.hp.com).

**Tabulka 5-3 Zasilání zpráv a správa**


Název služby	Popis
HTTP (hypertext transfer protocol)	Umožňuje webovým prohlížečům komunikovat s integrovaným webovým serverem.
EWS (Embedded Web Server)	Umožňuje uživateli spravovat zařízení prostřednictvím webového prohlížeče.
SNMP (simple network management protocol)	Je používán síťovými programy ke správě zařízení. Podporován je protokol SNMP verze 3 a standardní objekty MIB-II (Management Information Base).
Web Jetadmin (WJA)	Aplikace pro správu poskytující řízený přístup k tiskovému serveru HP Jetdirect a k funkcím tisku.
EPC	Software HP Easy Printer Care 2.0 (EPC 2.0) poskytuje funkce typu HP Web Jetadmin pro malé a středně velké podniky s více než 15 tiskárnami HP LaserJet. Software 2.0 zaručuje snadnou údržbu laserové tiskárny a ochranu vašich investic do tisku a jednoduché, konsolidované doplňování spotřebního materiálu.

**Tabulka 5-4 Adresování IP**

Název služby	Popis
DHCP (dynamic host configuration protocol)	Slouží k automatickému přiřazování adres IP. Server DHCP poskytne zařízení adresu IP. Ve většině případů není vyžadován žádný zásah uživatele, zařízení samo získá adresu IP od serveru DHCP.
BOOTP (bootstrap protocol)	Slouží k automatickému přiřazování adres IP. Server BOOTP poskytne zařízení adresu IP. Aby mohlo zařízení získat adresu IP od serveru BOOTP, musí správce na tomto serveru zadat hardwarovou adresu MAC.
Auto IP	Slouží k automatickému přiřazování adres IP. Není-li server DHCP ani BOOTP dostupný, umožňuje tato služba zařízení vytvořit jedinečnou adresu IP.
Manuální IP	Adresu IP lze manuálně nakonfigurovat na tiskovém serveru pomocí ovládacího panelu tiskárny nebo implementovaného webového serveru.
Telnet	Nastavením parametrů konfigurace pomocí výchozí adresy IP vytvoříte připojení Telnet vašeho systému k tiskovému serveru HP Jetdirect. Po provedení konfigurace tiskový server po vypnutí a následném zapnutí konfiguraci uloží.
Metoda RARP	Tiskový server lze nastavit pro používání metody RARP na systémech UNIX a Linux. Metoda RARP se používá pro odpovědi na požadavek RARP tiskového serveru a dodává mu adresu IP. Metoda RARP umožňuje pouze konfiguraci adresy IP.
ARP/PING	Tiskový server HP Jetdirect lze nakonfigurovat s adresou IP pomocí příkazu <code>arp</code> z podporovaného systému. Pracovní stanice, z níž se konfigurace provádí, se nachází ve stejném segmentu sítě jako tiskový server HP Jetdirect.

## Instalace zařízení v síti


V této konfiguraci je zařízení připojeno přímo k síti a lze ho nakonfigurovat tak, aby všechny počítače v síti tisknuly přímo na toto zařízení.

 **POZNÁMKA:** Jde o doporučenou síťovou konfiguraci pro toto zařízení.

1. Před zapnutím připojte zařízení přímo k síti zapojením síťového kabelu do síťového portu zařízení.
2. Zapněte zařízení, počkejte 2 minuty a potom pomocí ovládacího panelu vytiskněte konfigurační stránku.

 **POZNÁMKA:** Před pokračováním dalším krokem se přesvědčte, zda je na konfigurační stránce uvedena adresa IP. Jestliže na ní uvedena není, vytiskněte konfigurační stránku znovu.

3. Vložte do počítače disk CD-ROM dodaný se zařízením. Pokud se instalační program nespustí, vyhledejte na disku CD-ROM soubor setup.exe a poklepejte na něj.
4. Postupujte podle pokynů instalačního programu.

 **POZNÁMKA:** Jakmile instalační program zobrazí výzvu k zadání síťové adresy, zadejte adresu IP uvedenou na konfigurační stránce, kterou jste vytiskli před spuštěním instalačního programu, nebo zařízení vyhledejte v síti.

5. Vyčkejte na dokončení instalace.

## Konfigurace síťového produktu

### Zobrazení nebo změna nastavení sítě

K zobrazení a změně konfigurace adresy IP lze použít implementovaný webový server.


1. Vytiskněte stránku s konfigurací a vyhledejte adresu IP.
  - Pokud používáte protokol IPv4, bude adresa IP obsahovat pouze čísla. Má následující formát:  
`xxx . xxx . xxx . xxx`
  - Pokud používáte protokol IPv6, představuje adresa IP kombinaci znaků a čísel šestnáctkové soustavy. Má následující formát:  
`xxxx : : xxx : xxxx : xxxx : xxxx`
2. Zadáním adresy IP do řádku adresy webového prohlížeče spustíte implementovaný webový server.
3. Klepnutím na kartu **Připojení do sítě** získáte informace o síti. Nastavení můžete měnit podle potřeby.

## Nastavení nebo změna síťového hesla

Pomocí implementovaného webového serveru nastavíte síťové heslo nebo změníte stávající heslo.

1. Spustíte implementovaný webový server a klepněte na kartu **Sít'**.
2. V levém podokně klepněte na tlačítko **Autorizace**.

---

 **POZNÁMKA:** Pokud bylo heslo již dříve nastaveno, zobrazí se výzva k jeho zadání. Zadejte heslo a klepněte na tlačítko **Použít**.

---

3. Do políček **Heslo** a **Ověřit heslo** zadejte nové heslo.
4. Zadejte heslo a klepněte na tlačítko **Použít** v dolní části okna.


## Adresa IP

Adresu IP zařízení lze nastavit ručně nebo ji lze nakonfigurovat automaticky prostřednictvím funkcí DHCP, BootP nebo AutoIP.

### Automatická konfigurace

1. Na ovládacím panelu klepněte na tlačítko **OK**.
2. Pomocí tlačítek se šipkami vyberte položku **Konfigurace sítě** a potom klepněte na tlačítko **OK**.
3. Pomocí tlačítek se šipkami vyberte položku **BOOTP** nebo **DHCP** a potom klepněte na tlačítko **OK**.
4. Pomocí tlačítek se šipkami vyberte položku **Ano** a potom klepněte na tlačítko **OK**.  
Než bude automatická adresa IP připravena k použití, může to trvat několik minut.
5. Pomocí tlačítek **Zpět** nebo **Storno** opusťte nabídku **Konfigurace sítě**.

---

 **POZNÁMKA:** Konkrétní automatické režimy IP (např. BOOTP, DHCP nebo AutoIP) lze změnit pouze pomocí implementovaného webového serveru nebo HP ToolboxFX. Pokud je AutoIP zakázán, HP výchozí IP (192.0.0.192) bude automaticky povolen.

---

### Ruční konfigurace

1. Na ovládacím panelu klepněte na tlačítko **OK**.
2. Pomocí tlačítek se šipkami vyberte položku **Konfigurace sítě** a potom klepněte na tlačítko **OK**.
3. Pomocí tlačítek se šipkami vyberte položku **Protokol CFG TCP/IP** a potom klepněte na tlačítko **OK**.
4. Pomocí tlačítek se šipkami vyberte položku **BOOTP**, ověřte, zda je hodnota **Ne** a potom klepněte na tlačítko **OK**.
5. Pomocí tlačítek se šipkami vyberte položku **DHCP**, ověřte, zda je hodnota **Ne** a potom klepněte na tlačítko **OK**.
6. Pomocí tlačítek se šipkami vyberte položku **IP BYTE 1** a potom klepněte na tlačítko **OK**.
7. Pomocí tlačítek se šipkami změňte hodnotu položky **IP BYTE 1** a potom klepněte na tlačítko **OK**.




8. Opakujte kroky 6 a 7 pro položky **IP BYTE 2**, **IP BYTE 3** a **IP BYTE 4**. Opakujte kroky 6 a 7 také pro nastavení masky podsítě (**SM BYTE 1**, **SM BYTE 2**, **SM BYTE 3**, **SM BYTE 4**) a výchozí brány (**GW BYTE 1**, **GW BYTE 2**, **GW BYTE 3**, **GW BYTE 4**).
9. Pomocí tlačítek **Zpět** nebo **Storno** opustíte nabídku **Konfigurace sítě**.

### Nastavení protokolu IPv4 a IPv6

Protokoly IPv4 a IPv6 lze nakonfigurovat ručně. Protokol IPv4 lze nastavit z HP ToolboxFX nebo z ovládacího panelu produktu. Protokol IPv6 lze nastavit z ovládacího panelu produktu nebo z implementovaného webového serveru.

### Nastavení rychlosti připojení


---

 **POZNÁMKA:** Nesprávné změny rychlosti připojení mohou způsobit, že zařízení nebude komunikovat s ostatními síťovými zařízeními. Ve většině situací by zařízení mělo být ponecháno v automatickém režimu. Změny mohou způsobit restartování zařízení. Změny provádějte pouze v době, kdy je zařízení nečinné.

---

1. Na ovládacím panelu klepněte na tlačítko **OK**.
2. Pomocí tlačítek se šípkami vyberte položku **Konfigurace sítě** a potom klepněte na tlačítko **OK**.
3. Pomocí tlačítek se šípkami vyberte položku **CFG LINK** a potom klepněte na tlačítko **OK**.
4. Pomocí tlačítek se šípkami vyberte položku **LINK** a potom klepněte na tlačítko **OK**.
5. Pomocí tlačítek se šípkami vyberte jedno z následujících nastavení.
  - **AUTO**
  - **10T POLOVIČNÍ**
  - **10T PLNÝ**
  - **100TX POLOVIČNÍ**
  - **100TX PLNÝ**
  - **100TX AUTO**
  - **1000TX PLNÝ**

---

 **POZNÁMKA:** Nastavení musí být v souladu se síťovým zařízením, ke kterému zařízení připojujete (síťový rozbočovač, přepínač, brána, směrovač nebo počítač).

---



---

## 6 Papír a tisková média

- [Principy používání papíru a tiskových médií](#)
- [Podporované formáty papíru a tiskových médií](#)
- [Vlastní formáty papíru](#)
- [Podporované typy papíru a tiskových médií](#)
- [Kapacita zásobníku a přihrádky](#)
- [Pokyny pro speciální papír nebo tisková média](#)
- [Plnění zásobníků](#)
- [Konfigurace zásobníků](#)
- [Možnosti použití výstupu papíru](#)

## Principy používání papíru a tiskových médií

Toto zařízení podporuje různé druhy papíru a dalších tiskových médií podle zásad uvedených v této příručce. Papír nebo média neodpovídající těmto pokynům mohou způsobit následující problémy:

- nízkou kvalitu tisku,
- častější uvíznutí papíru,
- předčasné opotřebení zařízení vyžadující opravu.

Nejlepších výsledků dosáhnete, budete-li používat výhradně značkový papír a tisková média společnosti HP určená pro laserové tiskárny a multifunkční zařízení. Nepoužívejte papír nebo tisková média určená pro inkoustové tiskárny. Vzhledem k tomu, že společnost Hewlett-Packard nemůže kontrolovat kvalitu médií jiných výrobců, nedoporučuje jejich používání.

Může se stát, že papír nebo média vyhovují všem zásadám uvedeným v této příručce, a přesto nebudou přinášet uspokojivé výsledky. Příčinou může být nesprávná manipulace, nepřijatelná úroveň teploty a vlhkosti nebo jiné proměnné, na které nemá společnost Hewlett-Packard vliv.


---

△ **UPOZORNĚNÍ:** Budou-li použita média nebo papír nevyhovující technickým požadavkům zařízení Hewlett-Packard, může dojít k problémům se zařízením, které budou vyžadovat opravu. Na takovou opravu neposkytuje společnost Hewlett-Packard záruku ani servisní smlouvu.

---

## Podporované formáty papíru a tiskových médií

Tento produkt podporuje mnoho formátů papíru a přizpůsobí se různým médiím.

 **POZNÁMKA:** Chcete-li dosáhnout nejlepších výsledků, vyberte před tiskem v ovladači tiskárny správný formát a typ papíru.

**Tabulka 6-1 Podporované formáty papíru a tiskových médií**

Formát a rozměry	Zásobník 1	Zásobník 2	Volitelný zásobník 3 na 500 listů	Duplexní jednotka (pouze duplexní modely)
Letter 216 × 279 mm	✓	✓	✓	✓
Legal 216 × 356 mm	✓	✓	✓	✓
A4 210 × 297 mm	✓	✓	✓	✓
A5 148 × 210 mm	✓	✓	✓	
A6 105 x 148 mm (4,1 x 5,8 palce)	✓	✓	✓	
B5 (JIS) 182 × 257 mm	✓	✓	✓	
Executive 184 × 267 mm	✓	✓	✓	
Pohlednice JIS 100 × 148 mm	✓			
Dvojitá pohlednice (JIS) 148 × 200 mm	✓			
16 K 184 x 260 mm	✓			
16 K 195 × 270 mm	✓			
16 K 197 × 273 mm	✓			
8,5 × 13 216 × 330 mm	✓	✓	✓	✓

**Tabulka 6-1 Podporované formáty papíru a tiskových médií (pokračování)**

Formát a rozměry	Zásobník 1	Zásobník 2	Volitelný zásobník 3 na 500 listů	Duplexní jednotka (pouze duplexní modely)
Obálka Commercial č. 10 105 × 241 mm	✓			
Obálka B5 ISO 176 × 250 mm	✓			
Obálka C5 ISO 162 × 229 mm	✓			
Obálka DL ISO 110 × 220 mm	✓			
Obálka monarch 98 × 191 mm	✓			
Vlastní 76 × 127 mm až 216 × 356 mm (3,0 × 5,0 palce až 8,5 × 14 palců)	✓			

## Vlastní formáty papíru

Toto zařízení podporuje nejrůznější vlastní formáty papíru. Podporovány jsou vlastní formáty, které jsou v intencích minimálního a maximálního formátu papíru zařízení, ale nejsou uvedeny v tabulce podporovaných formátů. V případě použití vlastního formátu určete velikost vlastního formátu v ovladači tiskárny a vložte papír do zásobníku, který podporuje vlastní formáty.

## Podporované typy papíru a tiskových médií

Úplný seznam konkrétních papírů značky HP, které daný produkt podporuje, naleznete na webu [www.hp.com/support/ljp2050series](http://www.hp.com/support/ljp2050series).

Typ papíru (ovládací panel)	Typ papíru (ovladač tiskárny)	Zásobník 1	Zásobník 2	Volitelný zásobník 3 na 500 listů	Duplexní jednotka (pouze duplexní modely)
OBYČEJNÝ 75–95 G	Běžný papír	✓	✓	✓	✓
LEHKÝ 60-74 G	Lehký 60-74g	✓	✓	✓	✓
STŘEDNĚ SILNÝ	Středně silný	✓	✓	✓	✓
SILNÝ 111–130 G	Silný 111–130 g	✓	✓	✓	
VELMI SILNÝ 131–175 G	Velmi silný 131–175 G	✓			
FÓLIE	Fólie pro černobílý laserový tisk	✓	✓	✓	
ŠTÍTKY	Štítky	✓			
HLAVIČKOVÝ	Hlavičkový papír	✓	✓	✓	✓
PŘEDTIŠTĚNÝ	Předtištěný	✓	✓	✓	✓
DĚROVANÝ	Děrovaný	✓	✓	✓	✓
BAREVNÝ	Barevný	✓	✓	✓	✓
HRUBÝ	Hrubý	✓	✓	✓	
DOKUMENTOVÝ	Dokumentový	✓	✓	✓	✓
RECYKLOVANÝ	Recyklovaný	✓	✓	✓	✓
OBÁLKA	Obálka	✓			



## Kapacita zásobníku a přihrádky

Zásobník nebo přihrádka	Typ papíru	Specifikace	Množství
Zásobník 1	Papír	Rozsah:	Maximální výška stohu: 5 mm
		60 g/m <sup>2</sup> – bankovní papír až 200 g/m <sup>2</sup> – bankovní papír	Odpovídá 50 listům bankovního papíru s gramáží 75 g/m <sup>2</sup> .
	Obálky	Menší než 60 g/m <sup>2</sup> až 90 g/m <sup>2</sup>	Až 10 obálek
	Štítky	Maximálně 0,23 mm silné.	Maximální výška stohu: 5 mm
Zásobník 2	Papír	Rozsah:	Maximální výška stohu: 5 mm
		60 g/m <sup>2</sup> – bankovní papír až 135 g/m <sup>2</sup> – bankovní papír	Odpovídá 250 listům bankovního papíru s gramáží 75 g/m <sup>2</sup> . Maximální výška stohu papíru formátu A6: 15 mm (0,59 palce)
	Transparentní fólie	Minimálně 0,13 mm silné.	Maximální výška stohu: 26 mm
Volitelný zásobník 3 na 500 listů	Papír	Rozsah:	Odpovídá 500 listům bankovního papíru s gramáží 75 g/m <sup>2</sup> .
		60 g/m <sup>2</sup> – bankovní papír až 135 g/m <sup>2</sup> – bankovní papír	Maximální výška stohu papíru formátu A6: 40 mm (1,6 palce)
Standardní horní přihrádka	Papír	Fólie	Maximální výška stohu: 54 mm
			Až 125 listů bankovního papíru s gramáží 75 g/m <sup>2</sup>

## Pokyny pro speciální papír nebo tisková média

Toto zařízení podporuje tisk na speciální média. Chcete-li dosáhnout uspokojivých výsledků, postupujte podle následujících pokynů. V případě použití speciálního papíru nebo tiskových médií zkontrolujte, zda je v ovladači tiskárny nastaven typ a velikost papíru. Správným nastavením dosáhnete nejlepších výsledků tisku.

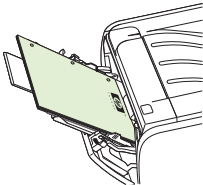
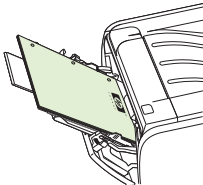
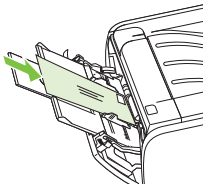
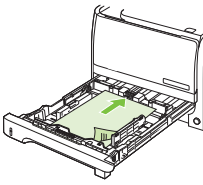
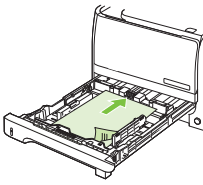
- △ **UPOZORNĚNÍ:** Tiskárny HP LaserJet používají fixační jednotku k přilepení suchých částíček toneru na papír do velmi přesných bodů. Papír pro laserové tiskárny HP je navržen tak, aby vydržel toto extrémní teplo z fixační jednotky. Použití papíru pro inkoustové tiskárny, který není pro tuto technologii určen, může poškodit vaši tiskárnu.

Typ média	Správné použití	Chybné použití
Obálky	<ul style="list-style-type: none"><li>• Skladujte obálky na plocho.</li><li>• Používejte obálky, u nichž se šev táhne po celé délce až do rohu obálky</li><li>• Používejte samolepící proužky schválené pro laserové tiskárny</li></ul>	<ul style="list-style-type: none"><li>• Nepoužívejte pomačkané, prořiznuté, slepené nebo jinak poškozené obálky.</li><li>• Nepoužívejte obálky se sponkami, drátky, průhlednými okénky nebo obálky s vnitřní výstelkou</li><li>• Nepoužívejte samolepivá lepidla a jiné syntetické materiály</li></ul>
Štítky	<ul style="list-style-type: none"><li>• Používejte pouze štítky, které jsou na podkladu těsně vedle sebe</li><li>• Používejte štítky položené na plocho</li><li>• Používejte pouze plné listy štítků</li></ul>	<ul style="list-style-type: none"><li>• Nepoužívejte štítky se záhyby, bublinkami nebo jinak poškozené.</li><li>• Netiskněte na neúplné listy štítků.</li></ul>
Průhledné fólie	<ul style="list-style-type: none"><li>• Používejte pouze fólie schválené pro laserové tiskárny.</li><li>• Po vyjmutí z tiskárny umístěte fólie na rovnou plochu.</li></ul>	<ul style="list-style-type: none"><li>• Nepoužívejte průhledná tisková média neschválená pro laserové tiskárny.</li></ul>
Hlavičkové papíry a předtištěné formuláře	<ul style="list-style-type: none"><li>• Používejte pouze hlavičkové papíry a formuláře schválené pro laserové tiskárny.</li></ul>	<ul style="list-style-type: none"><li>• Nepoužívejte vyvýšené nebo metalické hlavičkové papíry</li></ul>
Těžký papír	<ul style="list-style-type: none"><li>• Používejte pouze těžký papír, který je schválený pro laserové tiskárny a odpovídá váhovým specifikacím produktu.</li></ul>	<ul style="list-style-type: none"><li>• Nepoužívejte těžší papír, než uvádějí doporučené specifikace médií, pokud se nejedná o papír HP schválený pro tento produkt.</li></ul>
Lesklý nebo potažený papír	<ul style="list-style-type: none"><li>• Používejte pouze lesklý nebo potažený papír schválený pro laserové tiskárny.</li></ul>	<ul style="list-style-type: none"><li>• Nepoužívejte lesklý nebo potažený papír určený pro inkoustové tiskárny.</li></ul>

# Plnění zásobníků

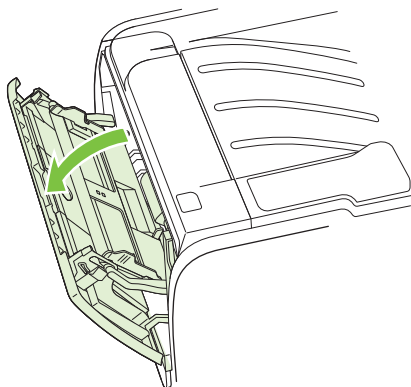
## Orientace papíru při plnění zásobníků

Pokud používáte papír vyžadující konkrétní orientaci, vložte jej podle informací v následující tabulce.

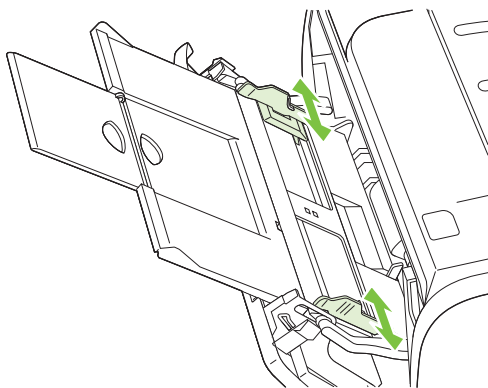
Zásobník	Jednostranný tisk	Duplexní tisk (pouze duplexní modely)	Tisk obálek
Zásobník 1	Lícem nahoru Horní hranou napřed 	Lícem nahoru Horní hranou napřed 	Přední stranou obálky nahoru Kratší hrana s poštovními informacemi směrem do produktu 
Všechny ostatní zásobníky	Lícem dolů Horní hrana v přední části zásobníku 	Lícem dolů Horní hrana v přední části zásobníku 	Pro tisk obálek použijte pouze zásobník 1.

## Zásobník 1

Zásobník 1 je přístupný z přední strany tiskárny. Tiskárna nejprve tiskne ze zásobníku 1, až poté se pokusí tisknout z ostatních zásobníků.

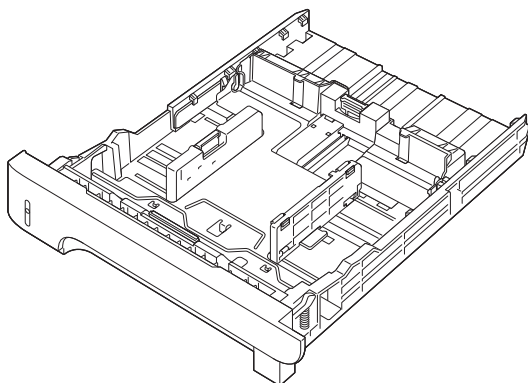


Vymezovače média zajišťují, aby bylo médium správně podáno do tiskárny a aby tisk nebyl nakřivo (vzhledem k médiu). Při vkládání média upravte vymezovače média tak, aby odpovídaly šířce použitého média.



## Zásobník 2 a volitelný zásobník 3

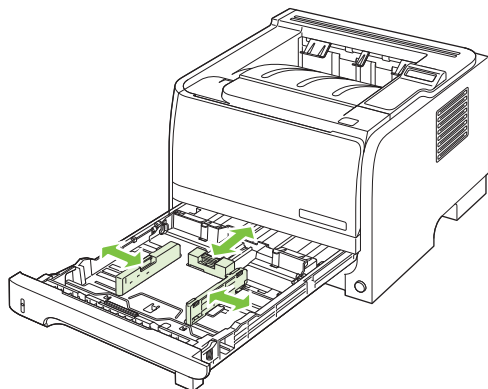
Vyomezovače média zajišťují, aby bylo médium správně podáno do tiskárny a aby tisk nebyl nakřivo. Zásobník 2 je vybaven bočním a zadním vodítkem médií. Při vkládání média upravte vomezovače média tak, aby odpovídaly šířce a délce použitého média.



**POZNÁMKA:** Přidáváte-li nové médium, zkontrolujte, zda jste ze vstupního zásobníku odstranili veškeré médium, a vyrovnejte stoh nového média. Tím zabráníte zavádění několika listů do tiskárny současně a snížíte pravděpodobnost uvíznutí.

## Vložení papíru formátu A6

Při vkládání papíru formátu A6 nastavte délku posunutím středního panelu zadního vomezovače média dopředu.



## Ruční podávání

Při tisku na média různých formátů lze použít ruční podávání. Můžete jej využít například při tisku na obálky, potom na formát Letter a potom opět na obálky atd. Vložte obálky do zásobníku 1 a hlavičkový papír do zásobníku 2.

Při tisku s ručním podáváním otevřete okno Vlastnosti tiskárny nebo Nastavení tiskárny a zvolte možnost **Ruční podávání (zásobník 1)** v rozevírací nabídce **Zdrojový zásobník**. Po nastavení tisku s ručním podáváním zahájíte tisk klepnutím na tlačítko **OK**.

## Konfigurace zásobníků

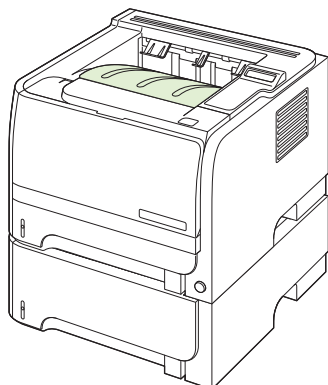
1. Klepněte na tlačítko **OK**.
2. Klepnutím na šipku dolů ▼ vyberte položku **Nastavení systému** a potom klepněte na tlačítko **OK**.
3. Klepnutím na šipku dolů ▼ vyberte položku **Nastavení papíru** a potom klepněte na tlačítko **OK**.
4. Klepnutím na šipku dolů ▼ zvýrazněte požadovaný zásobník a potom klepněte na tlačítko **OK**.
5. Klepnutím na šipku dolů ▼ vyberte položku **Typ papíru** nebo **Formát papíru**, a potom klepněte na tlačítko **OK**.
6. Klepnutím na šipku dolů ▼ vyberte formát nebo typ.
7. Klepnutím na tlačítko **OK** uložte nastavení.

## Možnosti použití výstupu papíru

Produkt zahrnuje dvě výstupní umístění: horní (standardní) výstupní přihrádku a přímou dráhu papíru (zadní výstup).

### Tisk s výstupem v horní (standardní) výstupní přihrádce

Do horní výstupní přihrádky se papír odkládá lícem dolů a ve správném pořadí. Horní výstupní přihrádka by měla být používána pro většinu tiskových úloh, včetně tisku na fólie. Chcete-li použít horní výstupní přihrádku, zkontrolujte, zda je zadní výstup (přímá dráha papíru) zavřený. Neotevírejte ani nezavírejte zadní výstup v průběhu tisku, mohlo by dojít k uvíznutí papíru.




### Tisk do přímé dráhy papíru (zadního výstupu)

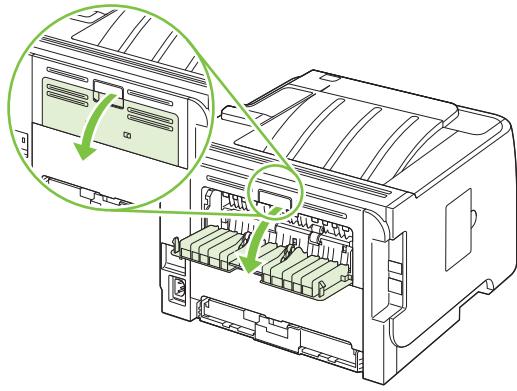
Pokud je produkt otevřený, vždy používá přímou dráhu papíru. Papír vystupuje lícem nahoru a poslední stránka je nahoře (v obráceném pořadí).

Při tisku ze zásobníku 1 do zadního výstupu papír prochází nejpřímější cestou. Otevření přímé dráhy papíru může zlepšit výkon u těchto typů papíru:

- Obálky
- Štítky
- Papír malého vlastního formátu
- Pohlednice
- Papír s gramáží těžší než 120 g/m<sup>2</sup>

Chcete-li přímou dráhu papíru otevřít, uchopte úchytku na horní části zadních dvířek a dvířka stáhněte dolů.

 **POZNÁMKA:** Zkontrolujte, zda jste otevřeli přímou dráhu papíru, a nikoli dvířka pro přístup k uvíznutému papíru.





---

# 7 Použití funkcí produktu

- [EconoMode](#)
- [Režim klidu](#)

## EconoMode

Toto zařízení je vybaveno možností režimu EconoMode pro tisk konceptu dokumentů. Používáním režimu EconoMode lze snížit spotřebu toneru, a tím i náklady na tisk. Při používání režimu EconoMode však může dojít ke snížení kvality tisku.

Společnost HP nedoporučuje trvalý provoz v režimu EconoMode. Při trvalém provozu tiskárny v režimu EconoMode hrozí, že zásoba toneru překoná životnost mechanických součástí tiskové kazety. Pokud se kvalita tisku začne zhoršovat z těchto důvodů, bude potřeba nainstalovat novou kazetu i přesto, že v kazetě ještě zbývá toner.

Zapnout nebo vypnout režim EconoMode lze následujícími způsoby:

- Na implementovaném webovém serveru (pouze u síťových modelů) otevřete kartu **Nastavení** a zvolte možnost **Konfigurovat zařízení**. Přejděte na podnabídku **Kvalita tisku**.
- V ovladači tiskárny PCL systému Windows otevřete kartu **Papír/Kvalita** a vyberte možnost **EconoMode**.

## Režim klidu

Toto zařízení obsahuje režim klidu, který snižuje hluk během tisku. Při zapnutém režimu klidu zařízení tiskne pomaleji.

Chcete-li povolit režim klidu, postupujte podle následujících pokynů.

1. Na ovládacím panelu klepněte na tlačítko **OK**.
2. Pomocí tlačítka šipka dolů ▼ vyberte možnost **Nastavení systému** a potom klepněte na tlačítko **OK**.
3. Pomocí tlačítka šipka dolů ▼ vyberte možnost **Režim klidu** a potom klepněte na tlačítko **OK**.
4. Pomocí tlačítka šipka dolů ▼ vyberte možnost **Zapnuto** a potom klepněte na tlačítko **OK**.



---

## 8 Tiskové úlohy

- [Zrušení tiskové úlohy](#)
- [Používání funkcí v ovladači tiskárny v systému Windows](#)

## Zrušení tiskové úlohy

Požadavek na tisk lze zastavit prostřednictvím ovládacího panelu zařízení nebo pomocí programu. Pokyny k zastavení požadavku na tisk z počítače v síti naleznete v nápovědě online pro konkrétní síťový software.

 **POZNÁMKA:** Po zrušení tiskové úlohy může ukončení tisku nějakou dobu trvat.

---

### Zastavení aktuální tiskové úlohy na ovládacím panelu

- ▲ Klepněte na tlačítko **Storno** (⊗) na ovládacím panelu.

### Zastavení aktuální tiskové úlohy z aplikace

Při odesílání tiskové úlohy se na obrazovce krátce zobrazí dialogové okno umožňující tiskovou úlohu zrušit.

Pokud bylo do produktu odesláno několik požadavků pomocí softwaru, je možné, že čekají v tiskové frontě (například v programu Správce tisku systému Windows). Konkrétní pokyny k odstranění tiskového požadavku z počítače najdete v dokumentaci k softwaru.

Pokud tisková úloha čeká v tiskové frontě nebo zařazovací službě pro tisk, odstraňte úlohu z tohoto umístění.

1. **Systém Windows XP a Windows Server 2003 (výchozí zobrazení nabídky Start):** Klepněte na tlačítko **Start**, na položku **Nastavení** a potom na položku **Tiskárny a faxy**.

-nebo-

**Systém Windows 2000, Windows XP a Windows Server 2003 (klasické zobrazení nabídky Start):** Klepněte na tlačítko **Start**, dále na položku **Nastavení** a poté klepněte na položku **Tiskárny**.

-nebo-

**Windows Vista:** Klepněte na tlačítko **Start**, **Ovládací panely** a potom v okně **Hardware a zvuk** na položku **Tiskárna**.

2. Poklepáním na název tohoto produktu v seznamu tiskáren otevřete tiskovou frontu nebo zařazovací službu.
3. Vyberte tiskovou úlohu, kterou chcete zrušit, a stiskněte tlačítko **Odstranit**.

# Používání funkcí v ovladači tiskárny v systému Windows


 **POZNÁMKA:** Následující informace platí pro ovladač tiskárny HP PCL 6.

## Spuštění ovladače tiskárny

Postup	Jednotlivé kroky
Spuštění ovladače tiskárny	V nabídce <b>Soubor</b> používaného programu klepněte na položku <b>Tisk</b> . Vyberte tiskárnu a klepněte na položku <b>Vlastnosti</b> nebo <b>Předvolby</b> .
Získání nápovědy k možnosti tisku	Klepněte na symbol ? v pravém horním rohu ovladače tiskárny a poté klepněte na jakoukoli položku v ovladači tiskárny. Zobrazí se zpráva v místním okně, která obsahuje informace o dané položce. Můžete také otevřít nápovědu online klepnutím na tlačítko <b>Nápověda</b> .

## Použití zkratk pro tisk

Chcete-li provést tyto úlohy, otevřete ovladač tiskárny a klepněte na kartu **Zkratky pro tisk**.

 **POZNÁMKA:** U starších ovladačů tiskáren HP se tato funkce nazývala **Rychlá nastavení**.

Postup	Jednotlivé kroky
Použití zkratky pro tisk	Vyberte některou zkratku a klepnutím na tlačítko <b>OK</b> vytiskněte úlohu s definovaným nastavením.
Tvorba vlastní zkratky pro tisk	a) Jako základ vyberte stávající zkratku. b) Vyberte tiskové možnosti pro novou zkratku. c) Klepněte na tlačítko <b>Uložit jako</b> , zadejte název zkratky a klepněte na tlačítko <b>OK</b> .

## Nastavení možností papíru a kvality

Chcete-li provést tyto úlohy, otevřete ovladač tiskárny a klepněte na kartu **Papír/Kvalita**.

Postup	Jednotlivé kroky
Výběr formátu stránky	Z rozbalovacího seznamu <b>Formát papíru</b> vyberte formát.
Výběr vlastního formátu stránky	a) Klepněte na tlačítko <b>Vlastní</b> . Otevře se dialogové okno <b>Vlastní formát papíru</b> . b) Zadejte název vlastního formátu, určete rozměry a klepněte na tlačítko <b>OK</b> .
Výběr zdroje papíru	Z rozbalovacího seznamu <b>Zdroj papíru</b> vyberte zásobník.
Výběr typu papíru	Z rozbalovacího seznamu <b>Typ papíru</b> vyberte typ.
Tisk obálek na jiný papír	a) V oblasti <b>Zvláštní stránky</b> klepněte na možnost <b>Obálky</b> nebo <b>Tisknout stránky na různý papír</b> a na tlačítko <b>Nastavení</b> . b) Vyberte možnost tisku prázdné nebo předtištěné přední obálky, zadní obálky nebo obou obálek. Můžete také vybrat možnost tisku první a poslední stránky na jiný papír. c) Z rozbalovacího seznamu <b>Zdroj papíru</b> a <b>Typ papíru</b> vyberte možnost a klepněte na tlačítko <b>Přidat</b> . d) Klepněte na tlačítko <b>OK</b> .
Tisk první nebo poslední stránky na jiný papír	

Postup	Jednotlivé kroky
Úprava rozlišení tištěných obrazů	V oblasti <b>Kvalita tisku</b> vyberte možnost z rozbalovacího seznamu. Informace o každé z dostupných funkcí najdete v nápovědě online v ovladači tiskárny.
Zvolte tisk v kvalitě Koncept.	V oblasti <b>Kvalita tisku</b> zvolte možnost <b>EconoMode</b> .

## Nastavení efektů dokumentu

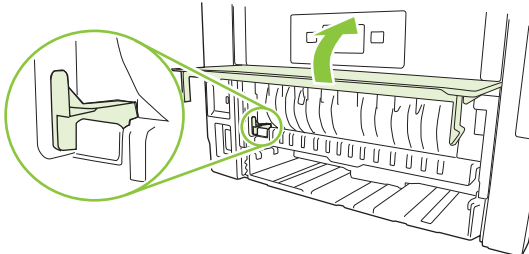
Chcete-li provést tyto úlohy, otevřete ovladač tiskárny a klepněte na kartu **Efekty**.

Postup	Jednotlivé kroky
Změna velikosti stránky podle vybraného formátu papíru	Klepněte na možnost <b>Vytisknout dokument na a</b> z rozbalovacího seznamu vyberte formát.
Změna velikosti stránky na procenta skutečné velikosti	Klepněte na možnost <b>% skutečné velikosti</b> a zadejte procenta nebo posuňte jezdec.
Tisk vodoznaku	a) Z rozbalovacího seznamu <b>Vodoznaky</b> vyberte vodoznak. b) Chcete-li vodoznak vytisknout pouze na první stránku, klepněte na možnost <b>Jen na první stránku</b> . Jinak se vodoznak vytiskne na každou stránku.
Přidání nebo úprava vodoznaků	a) V oblasti <b>Vodoznaky</b> klepněte na možnost <b>Upravit</b> . Otevře se dialogové okno <b>Nastavení vodoznaku</b> . b) Zadejte nastavení vodoznaku a klepněte na tlačítko <b>OK</b> .

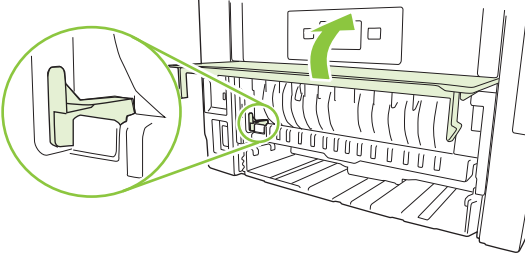
**POZNÁMKA:** Tuto akci lze provést pouze v případě, že je ovladač tiskárny uložen v počítači.

## Nastavení možností úprav dokumentu

Chcete-li provést tyto úlohy, otevřete ovladač tiskárny a klepněte na kartu **Úpravy**.

Postup	Jednotlivé kroky
Tisk na obě strany (pouze duplexní modely)	<ol style="list-style-type: none"> <li>Zařízení nastavte na správnou šířku používaného papíru. Na zadní straně zařízení zvedněte dvířka pro duplexní tisk a pro přístup k uvíznutému papíru a najděte modrou páčku pro výběr šířky papíru. <ul style="list-style-type: none"> <li><b>Papír formátu Letter a Legal:</b> Páčku stiskněte.</li> <li><b>Papír formátu A4:</b> Páčku vytáhněte.</li> </ul> </li> </ol>  <ol style="list-style-type: none"> <li>Pro provedení tiskové úlohy vložte dost papíru do jednoho ze zásobníků. Při vkládání zvláštního,</li> </ol>



Postup	Jednotlivé kroky
	<p>například hlavičkového papíru, postupujte následujícím způsobem:</p> <ul style="list-style-type: none"> <li>◦ Do zásobníku 1 vkládejte hlavičkový papír přední stranou nahoru a horní hranou napřed.</li> <li>◦ Do všech ostatních zásobníků vkládejte hlavičkový papír přední stranou dolů a horní hranou směrem k přední části zásobníku.</li> </ul> <p>3. V ovladači tiskárny klepněte na možnost <b>Tisk na obě strany</b>. Budete-li dokument vázat u horní hrany, klepněte na možnost <b>Obracet stránky</b>.</p> <p>4. Klepnutím na tlačítko <b>OK</b> úlohu vytisknete.</p>
Tisk brožury (pouze duplexní modely)	<p>1. Zařízení nastavte na správnou šířku používaného papíru. Na zadní straně zařízení zvedněte dvířka pro duplexní tisk a pro přístup k uvíznutému papíru a najdete modrou páčku pro výběr šířky papíru.</p> <ul style="list-style-type: none"> <li>◦ <b>Papír formátu Letter a Legal:</b> Páčku stiskněte.</li> <li>◦ <b>Papír formátu A4:</b> Páčku vytáhněte.</li> </ul>  <p>2. V ovladači tiskárny klepněte na možnost <b>Tisk na obě strany</b>.</p> <p>3. V rozevíracím seznamu <b>Rozvržení brožury</b> klepněte na možnost <b>Vazba vlevo</b> nebo <b>Vazba vpravo</b>. Možnost <b>Počet stránek na list</b> se automaticky změní na možnost <b>2 stránky na list</b>.</p> <p>4. Klepnutím na tlačítko <b>OK</b> úlohu vytisknete.</p>
Tisk více stránek na list	<p>a) Vyberte počet stránek na list z rozevíracího seznamu <b>Počet stránek na list</b>. b) Vyberte možnost pro funkci <b>Tisknout okraje stránky, Pořadí stránek a Orientace</b>.</p>
Výběr orientace stránky	<p>a) V oblasti <b>Orientace</b> klepněte na možnost <b>Na výšku</b> nebo <b>Na šířku</b>. b) Chcete-li obraz tisknout vzhůru nohama, klepněte na tlačítko <b>Otočit o 180°</b>.</p>

## Získání informací o podpoře a stavu zařízení

Chcete-li provést tyto úlohy, otevřete ovladač tiskárny a klepněte na kartu **Služby**.

Postup	Jednotlivé kroky
Získání informací o podpoře k zařízení a objednání spotřebního materiálu online	V rozbalovacím seznamu <b>Služby Internetu</b> vyberte možnost podpory a klepněte na tlačítko <b>Přejít</b> .
Kontrola stavu zařízení včetně úrovně spotřebního materiálu	Klepněte na tlačítko <b>Stav zařízení a spotřebního materiálu</b> . Otevřete stránku <b>Stav zařízení</b> implementovaného webového serveru HP.

## Nastavení pokročilých možností tisku

Chcete-li provést tyto úlohy, otevřete ovladač tiskárny a klepněte na kartu **Upřesnit**.

Postup	Jednotlivé kroky
Výběr pokročilých možností tisku	V jakékoli části můžete klepnutím na aktuální nastavení aktivovat rozbalovací seznam a poté nastavení změnit.
Změna počtu tištěných kopií  <b>POZNÁMKA:</b> Pokud v používaném programu nemáte možnost tisknout určitý počet kopií, můžete počet kopií změnit v ovladači.  Změna tohoto nastavení má vliv na počet kopií všech tiskových úloh. Po vytištění úlohy vraťte nastavení na původní hodnotu.	Otevřete nabídku <b>Papír/výstup</b> a zadejte počet kopií, který chcete vytisknout. Vyberete-li 2 nebo více kopií, můžete vybrat možnost řazení stránek.
Vkládání hlavičkového nebo předtištěného papíru stejným způsobem u každé úlohy, ať už jednostranné či oboustranné	a) Otevřete nabídku <b>Volby dokumentu</b> a část <b>Funkce tiskárny</b> . b) V části <b>Změnit režim hlavičkového papíru</b> vyberte možnost <b>Zapnuto</b> . c) Papír vložte do zařízení stejným způsobem jako při oboustranném tisku.
Změna pořadí tisku stránek	a) Otevřete nabídku <b>Volby dokumentu</b> a část <b>Možnosti rozložení</b> . b) V rozbalovacím seznamu <b>Pořadí stránek</b> vyberte možnost <b>Zepředu dozadu</b> , chcete-li stránky tisknout ve stejném pořadí, jako jsou zahrnuty v dokumentu, nebo možnost <b>Ze zadu dopředu</b> , chcete-li stránky tisknout v obráceném pořadí.

---

## 9 Správa a údržba produktu

- [Tisk stránek s informacemi](#)
- [Použití softwaru HP ToolboxFX](#)
- [Správa síťového zařízení](#)
- [Zamknutí zařízení](#)
- [Správa spotřebního materiálu](#)
- [Výměna spotřebního materiálu a dílů](#)
- [Instalace paměti](#)
- [Čištění produktu](#)

## Tisk stránek s informacemi

Prostřednictvím ovládacího panelu produktu lze vytisknout stránky s podrobnostmi o produktu a jeho aktuální konfiguraci pomocí nabídky **Sestavy**.

Název sestavy	Popis
Ukázková stránka	Vytiskne stránku předvádějící kvalitu tisku.
Strukt. nabídky	Vytiskne mapu nabídky ovládacího panelu, kde je zobrazeno rozvržení a aktuální nastavení položek nabídky ovládacího panelu.
Sestava konf.	Vytiskne aktuální konfiguraci produktu.
Stav spotř.mat.	Vytiskne stránku stavu spotřebního materiálu, která zobrazuje úroveň spotřebního materiálu pro daný produkt, přibližný počet zbývajících stránek, informace o využití kazet, sériové číslo, počet stran a informace o objednávání, pokud jsou k dispozici.
Sestava sítě	Vytiskne seznam všech síťových nastavení produktu.
Stránka využití	Vytiskne stránku zobrazující počet všech formátů papíru, které prošly produktem, s údaji, zda se jednalo o jednostranné nebo oboustranné formáty (pouze duplexní modely), a zobrazující počet stran.
Seznam písem PCL	Vytiskne seznam písem PCL zobrazující všechna písma PCL, která jsou v produktu aktuálně k dispozici.
Seznam písem PS	Vytiskne seznam písem PS zobrazující všechna písma PS, která jsou v produktu aktuálně k dispozici.
Seznam písem PCL 6	Vytiskne seznam všech nainstalovaných písem PCL6.
Servisní stránka	Vytiskne servisní sestavu.

### Tisk stránek s informacemi

1. Klepněte na tlačítko **OK**.
2. Klepnutím na šipku dolů ▼ vyberte položku **Sestavy** a potom klepněte na tlačítko **OK**.
3. Klepnutím na šipku dolů ▼ vyberte požadovanou sestavu a potom ji vytiskněte klepnutím na tlačítko **OK**.

# Použití softwaru HP ToolboxFX

HP ToolboxFX je program, pomocí něhož lze provádět následující úlohy:

- Kontrola stavu zařízení
- Konfigurace nastavení zařízení
- Zobrazení informací o řešení potíží
- Zobrazení elektronické dokumentace

HP ToolboxFX můžete zobrazit, když je zařízení připojeno přímo k počítači nebo je připojeno k síti. Chcete-li používat nástroj HP ToolboxFX, je třeba provést doporučenou úplnou instalaci softwaru.

## Zobrazení nástroje HP ToolboxFX

Nástroj HP ToolboxFX lze spustit jedním z následujících postupů:

- Na ploše nebo na hlavním panelu operačního systému Windows poklepejte na ikonu HP ToolboxFX.
- Na hlavním panelu systému Windows klepněte postupně na tlačítko **Start**, položku **Programy** (nebo **Všechny programy** v systému Windows XP) a následně na položky **HP**, **HP LaserJet P2050 Series** a **HP ToolboxFX**.

## Stav

Složka **Stav** obsahuje odkazy na následující hlavní stránky:

- **Stav zařízení.** Tato stránka informuje například o okolnostech souvisejících se stavem produktu, jako je uvíznutý papír nebo prázdný zásobník. Po odstranění potíží klepněte na položku **Obnovit stav**. Proveďte aktualizace stavu produktu.
- **Stav spotřebního materiálu.** Tato stránka slouží k zobrazení podrobností, například odhadovaného zbývajícího množství toneru v tiskové kazetě vyjádřeného v procentech a počtu stránek, které dosud byly vytištěny pomocí aktuální tiskové kazety. Na stránce jsou také uvedeny odkazy, pomocí kterých lze objednat spotřební materiál nebo vyhledat informace týkající se recyklace.
- **Konfigurace zařízení.** Zobrazí podrobný popis aktuální konfigurace zařízení, včetně informací o velikosti nainstalované paměti a nainstalovaných doplňkových zásobníků.
- **Přehled sítě.** Na této stránce se zobrazuje podrobný popis aktuální síťové konfigurace, včetně adresy IP a stavu sítě.
- **Tisk informačních stránek.** Tisk konfigurační stránky a dalších informačních stránek, například stránky stavu spotřebního materiálu.
- **Protokol událostí.** Zobrazí se historie chyb produktu. Poslední chyba je uvedena jako první.

## Protokol událostí

Protokol událostí je tabulka obsahující kódy odpovídající chybovým hlášením zobrazeným na ovládacím panelu produktu, krátký popis jednotlivých chyb a počet stránek vytištěných při výskytu jednotlivých chyb. Další informace o chybových zprávách naleznete v části [Interpretace zpráv ovládacího panelu na stránce 105](#).

## Upozornění

Složka **Upozornění** obsahuje odkazy na následující hlavní stránky:

- **Nastavení upozornění o stavu:** U zařízení je možné nastavit odesílání automatických upozornění při určitých událostech, jako je například malé množství toneru.
- **Nastavení e-mailových upozornění:** Produkt je možné nastavit na odesílání upozornění e-mailem při určitých událostech, jako je například malé množství toneru.


### Nastavení upozornění o stavu

Tato možnost slouží k nastavení produktu na odesílání upozornění do počítače, pokud se vyskytnou uvíznutí, malá množství toneru v tiskových kazetách HP, použití neoriginálních tiskových kazet HP prázdné vstupní zásobníky a specifická chybová hlášení.

Zvolte automaticky otevíraná upozornění, ikonu na hlavním panelu systému, upozornění na ploše nebo jakoukoli kombinaci těchto upozornění. Automaticky otevíraná upozornění a upozornění na ploše se zobrazí, pouze když produkt provádí tisk z počítače, na kterém jsou příslušná upozornění nastavena. Upozornění na ploše se zobrazují pouze krátkodobě a zmizí automaticky.

Na stránce **Systémová nastavení** změňte nastavení možnosti **Hladina prázdné tiskové kazety**, která určuje hladinu toneru, jež vyvolá upozornění na docházející toner.

---


 **POZNÁMKA:** Provedené změny se projeví až po klepnutí na tlačítko **Použít**.

---

### Nastavení e-mailových upozornění

Tento nástroj lze použít pro konfiguraci až dvou e-mailových adres k zasílání upozornění v případě výskytu určitých událostí. Pro každou z těchto e-mailových adres je navíc možné zadat jiné události. Zadejte údaje o e-mailovém serveru, který bude odesílat e-mailové zprávy s upozorněními týkajícími se zařízení.

---

 **POZNÁMKA:** E-mailová upozornění můžete konfigurovat pouze tak, aby byla odesílána ze serveru, který nevyžaduje ověření uživatele. Pokud poštovní server vyžaduje přihlášení zadáním uživatelského jména a hesla, e-mailová upozornění nelze aktivovat.

---

**POZNÁMKA:** Provedené změny se projeví až po klepnutí na tlačítko **Použít**.

---

## Nápověda

Složka **Nápověda** obsahuje odkazy na následující hlavní stránky:

- **Řešení potíží:** Zobrazte témata nápovědy týkající se odstraňování potíží, vytiskněte stránky pro odstraňování potíží a vyčistěte produkt.
- **Papír a tisková média:** Tisk informací, jak dosáhnout optimálních výsledků při používání produktu s různými typy papíru a tiskových médií.
- **Jak lze ...?** Použijte rejstřík uživatelské příručky.
- **Uživatelská příručka.** Zobrazení informací o využití zařízení, záruce, technických údajích a podpoře. Uživatelská příručka je k dispozici ve formátech HTML a PDF.


## Nastavení zařízení

Složka **Nastavení zařízení** obsahuje odkazy na následující hlavní stránky:

- **Informace o zařízení:** Slouží k zobrazení informací, například popisu zařízení a jména kontaktní osoby.
- **Manipulace s papírem.** Konfigurace zásobníků nebo změna nastavení produktu pro manipulaci s papírem, jako jsou výchozí formát papíru nebo výchozí typ papíru.
- **Tisk.** Slouží ke změně nastavení tisku výchozího zařízení, jako je počet kopií a orientace papíru.
- **PCL 5.** Umožňuje změnit nastavení jazyka tiskárny PCL.
- **PostScript:** Umožňuje změnit nastavení jazyka tiskárny PS.
- **Typy papíru:** Slouží ke změně nastavení režimu tisku pro různé typy médií, jako je hlavičkový papír, děrovaný papír nebo lesklý papír.
- **Systémová nastavení:** Slouží ke změně nastavení systému, jako je funkce obnovení po uvíznutí papíru nebo funkce automatického pokračování. Slouží ke změně nastavení možnosti **Práh nízké úrovně kazety**, která určuje hladinu toneru, jež vyvolá upozornění na docházející toner.
- **Řešení potíží:** Získejte přístup k několika postupům potřebným k údržbě produktu.
- **Heslo.** Nastavení hesla chránícího nastavení zařízení. Jakmile je nastaveno heslo, uživatelé budou předtím, než jim bude umožněno měnit nastavení zařízení, vyzváni k zadání hesla. Toto heslo je shodné s heslem implementovaného webového serveru.

## Informace o zařízení

Na stránce Informace o zařízení jsou uloženy údaje o zařízení pro pozdější použití. Informace zadané do polí na této stránce se zobrazí na stránce Konfigurace. Do jednotlivých polí můžete zadávat libovolné znaky.

 **POZNÁMKA:** Provedené změny se projeví až po klepnutí na tlačítko **Použit**.

## Manipulace s papírem


Tyto možnosti slouží ke konfiguraci výchozího nastavení. Jedná se o možnosti, které jsou k dispozici v nabídkách ovládacího panelu. Další informace najdete v části [Použití nabídek ovládacího panelu na stránce 11](#).

Pro řízení tiskových úloh v okamžiku, kdy v produktu dojde zásoba médií, jsou k dispozici následující možnosti:

- Výběr možnosti **Čekat na vložení papíru**.
- Možnost **Storno** v rozevíracím seznamu **Akce při spotřebování papíru** umožňuje zrušit tiskovou úlohu.
- Po výběru možnosti **Nahrazení** z rozevíracího seznamu **Časový limit při spotřebování papíru** se nastaví odeslání tiskové úlohy k jinému zásobníku papíru.

Údaj v poli **Časový limit při spotřebování papíru** určuje, jak dlouho má produkt vyčkat, než začne provádět vybranou akci. Do tohoto pole lze zadat počet sekund v rozmezí od 0 do 3600.

---


 **POZNÁMKA:** Provedené změny se projeví až po klepnutí na tlačítko **Použít**.

---

## Tisk

Použijte tyto možnosti ke konfiguraci nastavení pro všechny funkce tisku. Jedná se o možnosti, které jsou k dispozici na ovládacím panelu. Další informace najdete v části [Použití nabídek ovládacího panelu na stránce 11](#).

---


 **POZNÁMKA:** Provedené změny se projeví až po klepnutí na tlačítko **Použít**.

---

## PCL5c

Tyto možnosti lze využít pro konfiguraci nastavení při použití jazyka tiskárny PCL.

---


 **POZNÁMKA:** Provedené změny se projeví až po klepnutí na tlačítko **Použít**.

---

## PostScript

Tuto možnost použijte v případě, že pro tisk využíváte jazyk PostScript. Jestliže je vybrána možnost **Tisknout postskriptové chyby**, vytiskne se při výskytu chyby související s jazykem PostScript automaticky stránka s popisem chyb jazyka PostScript.

---

 **POZNÁMKA:** Provedené změny se projeví až po klepnutí na tlačítko **Použít**.

---


## Kvalita tisku

Prostřednictvím možností kvality tisku v nástroji HP ToolboxFX je možné vylepšit vzhled výstupu tiskových úloh. Jedná se o stejné možnosti, jaké jsou k dispozici na ovládacím panelu zařízení. Další informace najdete v části [Použití nabídek ovládacího panelu na stránce 11](#).

Jsou k dispozici čtyři možnosti pro řízení kvality tisku: rozlišení, technologie REt (Resolution Enhancement technology), hustota tisku a úsporný režim.

- **Rozlišení.** Vyberte rozlišení 600 pro tiskové úlohy vyžadující standardní kvalitu. Rozlišení Fast Res 1200 používejte pro úlohy vyžadující vyšší kvalitu tisku. Rozlišení ProRes 1200 zajistí nejvyšší kvalitu tisku. Rychlost tisku se však sníží.
- **REt.** Lze zapnout funkci REt, která zvýší kvalitu tisku.
- **Hustota tisku.** Chcete-li zvýšit hustotu tisku, zadejte vyšší číslo. Pro snížení hustoty tisku zadejte nižší číslo.
- **Úsporný režim.** Úsporný režim zapněte pro úlohy nevyžadující vysokou kvalitu tisku. Funkce Úsporný režim umožňuje používání menšího množství toneru na stránce. Výběrem této možnosti lze prodloužit životnost toneru a snížit náklady tisku na stránku. Sníží se však i kvalita tisku. Vytisknuté obrazy jsou mnohem světlejší, ale tento způsob tisku je dostatečný pro koncepty nebo korekturní výtisky. Společnost HP nedoporučuje trvalý provoz v úsporném režimu. Je-li Úsporný režim trvale používán, je možné, že toner vydrží déle než mechanické díly v tiskové kazetě. Pokud se za těchto podmínek snižuje kvalita tisku, bude nutné instalovat novou tiskovou kazetu i v případě, že v kazetě zbývá toner.

---


 **POZNÁMKA:** Provedené změny se projeví po klepnutí na tlačítko **Použít**.

---



## Typy papíru


Tyto možnosti slouží ke konfiguraci režimů tisku, které odpovídají jednotlivým typům médií. Chcete-li obnovit výchozí nastavení výrobce u všech režimů, vyberte možnost **Obnovit režimy**.

 **POZNÁMKA:** Provedené změny se projeví až po klepnutí na tlačítko **Použít**.

---

## Nastavení systému

Pomocí těchto možností systémového nastavení lze konfigurovat různá nastavení tisku. Tyto možnosti nejsou na ovládacím panelu k dispozici.

 **POZNÁMKA:** Provedené změny se projeví až po klepnutí na tlačítko **Použít**.

---

## Řešení potíží

Během tisku se uvnitř produktu mohou hromadit částičky papíru, prachu a toneru. Časem mohou tyto částičky způsobovat problémy s kvalitou tisku, například skvrny nebo rozmazávání. Nástroj HP ToolboxFX nabízí snadný způsob vyčištění dráhy papíru. Další informace najdete v části [Vyčištění dráhy papíru na stránce 93](#).

## Nastavení sítě

Správci sítě mohou použít tuto kartu k ovládní síťových nastavení pro produkt, pokud je připojen k síti používající protokol IP.

## Nákup materiálu

Toto tlačítko v horní části každé stránky obsahuje odkaz na webovou stránku, kde lze objednat náhradní spotřební materiál. K využití této funkce musíte mít přístup k Internetu.

## Další odkazy

V této části naleznete odkazy na internetové stránky. Bez přístupu na Internet nelze tyto odkazy použít. Používáte-li vytáčené připojení a nebyli jste při prvním otevření nástroje HP ToolboxFX připojeni k Internetu, musíte se před otevřením těchto webových stránek nejprve připojit. Připojení může vyžadovat zavření a opětovné otevření nástroje HP ToolboxFX.

- **HP Instant Support.** Připojení k webové stránce podpory HP Instant Support.
- **Podpora a řešení problémů** Připojení k webové stránce podpory produktu, kde můžete vyhledat pomoc s konkrétními problémy.
- **Registrace produktu:** Připojení k webové stránce pro registraci produktu HP.

# Správa síťového zařízení

## Implementovaný server WWW

Implementovaný webový server umožňuje zobrazení stavu zařízení a sítě a správu funkcí tisku z vašeho počítače. Implementovaný webový server používejte pro následující úlohy:


- Zobrazení informací o stavu zařízení
- Určení zbývajících životnosti veškerého spotřebního materiálu a objednání nového
- Zobrazení a změny formátu a typu papíru vloženého do zásobníků
- Zobrazení a změny výchozího nastavení konfigurace zařízení
- Zobrazení a změny konfigurace sítě

Do počítače není třeba instalovat žádný software. Použijte jeden z následujících podporovaných webových prohlížečů:

- Internet Explorer 6.0 (a novější)
- Netscape Navigator 7.0 (a novější)
- Firefox 1.0 (a novější)
- Mozilla 1.6 (a novější)
- Opera 7.0 (a novější)
- Safari 1.2 (a novější)
- Konqueror 3.2 (a novější)

Implementovaný webový server funguje, když je zařízení připojeno k síti založené na protokolu TCP/IP. Implementovaný webový server nepodporuje připojení pomocí protokolu IPX nebo přímé připojení USB.

---

 **POZNÁMKA:** Použití implementovaného serveru WWW není podmíněno přístupem na Internet. Pokud však klepnete na nějaký odkaz, přístup na Internet je nutný, jinak se příslušné stránky nezobrazí.

---

## Otevření implementovaného serveru WWW

Chcete-li otevřít integrovaný webový server, zadejte adresu IP nebo hostitelské jméno zařízení do řádku adresy podporovaného webového prohlížeče.

---

 **TIP:** Pro otevřenou adresu URL lze vytvořit záložku, která vám usnadní přístup na příslušnou stránku v budoucnosti.

---

Implementovaný webový server zahrnuje tři karty obsahující nastavení a informace o produktu: kartu **Stav**, kartu **Nastavení** a kartu **Použití sítě**.

## Stav karta

Tato karta poskytuje informace o zařízení a o stavu spotřebního materiálu, o konfiguraci zařízení a sítě a o objednávkách spotřebního materiálu.

## karta Nastavení

Tato karta slouží k nastavení zařízení z počítače. Je-li zařízení připojeno k síti, změny nastavení na této kartě vždy konzultujte se správcem sítě.

## karta Použití sítě

Tato karta umožňuje správcí sítě spravovat síťová nastavení pro zařízení, pokud je připojena k síti založené na protokolu IP.

## Odkazy

Odkazy jsou umístěny v pravé horní části stránek Stav. Tyto odkazy lze použít pouze v případě, že máte přístup na Internet. Pokud používáte telefonické připojení a při prvním otevření implementovaného serveru WWW nebylo připojení provedeno, před otevřením těchto webových stránek se nejprve připojte. Připojení může vyžadovat ukončení a opětovné spuštění implementovaného serveru WWW.

- **Objednat spotřební materiál.** Klepnutím na tento odkaz přejdete na webové stránky společnosti HP, na kterých lze objednat originální spotřební materiál HP.
- **Podpora produktu.** Klepnutím na tento odkaz se připojíte na webový server podpory zařízení. Lze na ní vyhledávat nápovědu týkající se obecných témat.


## Používání softwaru HP Web Jetadmin

HP Web Jetadmin je webové softwarové řešení pro vzdálenou instalaci, sledování a odstraňování problémů síťově připojených periférií. Intuitivní rozhraní prohlížeče zjednodušuje multiplatformní správu široké řady zařízení včetně zařízení společnosti HP i jiných výrobců. Správa má zpětnou vazbu a umožňuje správcům sítě odstraňovat problémy zařízení bez negativního vlivu na uživatele. Tento bezplatný rozšířený software pro správu si můžete stáhnout na adrese [www.hp.com/go/webjetadmin\\_software](http://www.hp.com/go/webjetadmin_software).

Chcete-li získat moduly plug-in pro nástroj HP Web Jetadmin, klepněte na odkaz **moduly plug-in** a dále na odkaz **stáhnout** vedle názvu požadovaného modulu. Program HP Web Jetadmin může automaticky upozorňovat na dostupnost nových modulů plug-in. Postupem podle pokynů na kartě **Aktualizace produktu** se automaticky připojíte na webové stránky společnosti HP.

Nástroj HP Web JetAdmin nainstalovaný v hostitelském serveru lze používat z libovolného klientského počítače prostřednictvím podporovaného webového prohlížeče, jako je například Microsoft Internet Explorer 6.0 pro Windows nebo Netscape Navigator 7.1 pro Linux. Stačí jen zadat adresu hostitelského počítače nástroje HP Web Jetadmin.

---

 **POZNÁMKA:** Prohlížeče musí povolovat aplikaci Java™. Prohlížení v počítači Apple není podporováno.

---

## Použití funkcí zabezpečení

Zařízení podporuje standardy zabezpečení a doporučené protokoly, které pomáhají zabezpečit zařízení, chránit důležité informace na síti a zjednodušovat sledování a údržbu zařízení.

Podrobné informace o řešeních bezpečného zpracování obrázků a tisku společnosti HP najdete na stránce [www.hp.com/go/secureprinting](http://www.hp.com/go/secureprinting). Tato stránka nabízí odkazy na technické informace a časté dotazy týkající se funkcí zabezpečení.

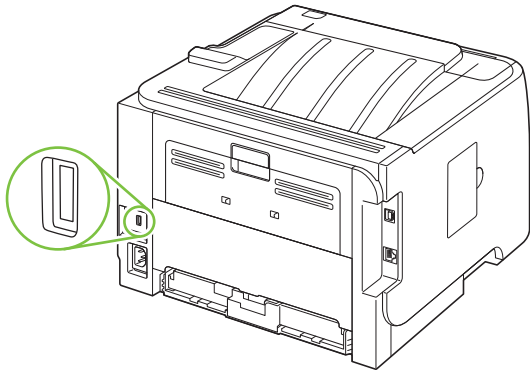
## Zabezpečení implementovaného webového serveru

Implementovaný webový server lze nakonfigurovat tak, aby bylo při přístupu k některým kartám vyžadováno heslo.

Viz [Nastavení nebo změna síťového hesla na stránce 44](#).

## Zamknutí zařízení

Zařízení má otvor, který lze použít pro připojení lankového bezpečnostního zámku.



# Správa spotřebního materiálu

Používání, ukládání a sledování tiskové kazety umožňuje zajistit kvalitní tiskový výstup.

## Životnost spotřebního materiálu

Informace o konkrétním zařízení najdete na adrese [www.hp.com/go/learnaboutsupplies.com](http://www.hp.com/go/learnaboutsupplies.com).

Informace o objednání spotřebního materiálu naleznete v části [Spotřební materiál a příslušenství na stránce 135](#).

## Správa tiskové kazety

### Skladování tiskových kazet

Nevyjímejte tiskovou kazetu z obalu, dokud ji nechcete skutečně použít.

△ **UPOZORNĚNÍ:** Nevystavujte tiskovou kazetu světlu déle než několik minut. Mohla by se poškodit.

### Používejte originální tiskové kazety HP

Když použijete novou originální tiskovou kazetu HP, můžete získat následující informace o spotřebním materiálu:

- Zbývající množství spotřebního materiálu v procentech
- Předpokládaný počet zbývajících stránek
- Počet vytištěných stránek

### Zásady společnosti HP týkající se neoriginálních tiskových kazet

Společnost Hewlett-Packard nedoporučuje používání nových nebo repasovaných tiskových kazet od jiných výrobců.

📄 **POZNÁMKA:** Společnost HP neposkytuje na škody způsobené jinou tiskovou kazetou záruku a servisní smlouvu HP.

Pokyny pro instalaci nové tiskové kazety HP naleznete v části [Výměna tiskové kazety na stránce 85](#). Pokyny pro recyklaci použité kazety naleznete na nové kazetě.

### Ověření pravosti tiskové kazety

Při vložení kazety do zařízení se ji zařízení automaticky pokusí rozpoznat. Během ověřování zařízení oznámí, zda je tisková kazeta originální.

Pokud zpráva na ovládacím panelu zařízení oznamuje, že tisková kazeta není originální výrobek HP, přestože jste zakoupili tiskovou kazetu HP, přečtěte si informace v části [Horká linka a webové stránky společnosti HP pro nahlášení podvodu na stránce 82](#).

### Horká linka a webové stránky společnosti HP pro nahlášení podvodu

Pokud nainstalujete tiskovou kazetu HP a hlášení na ovládacím panelu oznámí, že se nejedná o originální kazetu HP, zavolejte na horkou linku společnosti HP pro nahlášení podvodu (1-877-219-3183, v Severní Americe bez poplatku) nebo přejděte na webové stránky [www.hp.com/](http://www.hp.com/)

[go/anticounterfeit](#). Společnost HP vám pomůže určit, zda je kazeta originální, a podnikne kroky vedoucí k vyřešení problému.

Nastanou-li níže uvedené skutečnosti, tisková kazeta pravděpodobně není originální tiskovou kazetou HP.


- Vyskytuje se příliš velký počet problémů s tiskovou kazetou.
- Kazeta nevypadá jako obvykle (chybí například oranžová vytahovací zarážka, balení kazety se liší od balení výrobků HP apod.).

# Výměna spotřebního materiálu a dílů

## Pokyny pro výměnu spotřebního materiálu

Při nastavování produktu dodržujte následující pravidla.

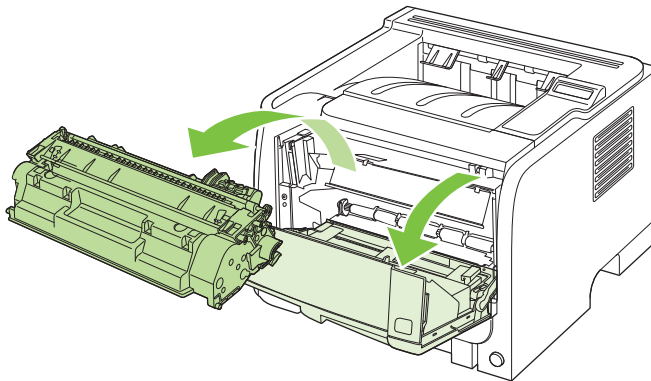
- Před produktem a nad ním je nutný dostatek prostoru pro odebrání spotřebního materiálu.
- Produkt by měl být umístěn na rovném a pevném povrchu.

 **POZNÁMKA:** Společnost Hewlett-Packard doporučuje používání spotřebního materiálu HP. Použití spotřebního materiálu jiných výrobců může způsobit potíže s nutností servisního zásahu, na který se nevztahuje záruka ani servisní smlouvy společnosti HP.

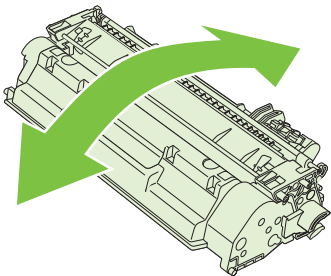
## Změna rozložení toneru


Je-li v kazetě málo toneru, objeví se na tištěné stránce světlé plochy. Změnou rozložení toneru v kazetě lze přechodně zvýšit kvalitu tisku.

1. Stisknutím tlačítka otevřete dvířka tiskové kazety a kazetu vyjměte.



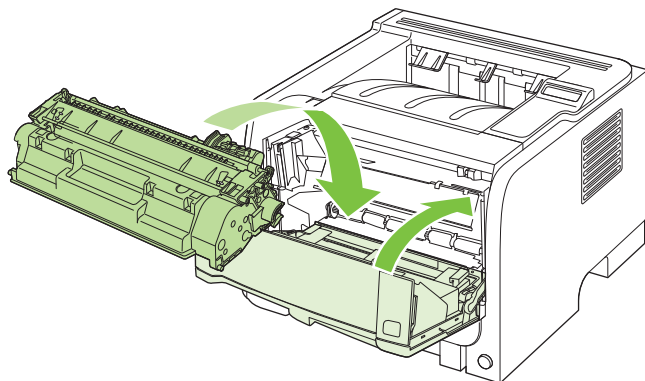
2. Rozložení toneru v tiskové kazetě můžete změnit jemným zatřepáním tiskovou kazetou zepředu dozadu.



 **UPOZORNĚNÍ:** Pokud se vám toner dostane na oblečení, oprašte jej suchým hadříkem a oblečení vyperte ve studené vodě. *Horká voda zapouští toner do látky.*



3. Vložte tiskovou kazetu zpět do zařízení a zavřete dvířka tiskové kazety.

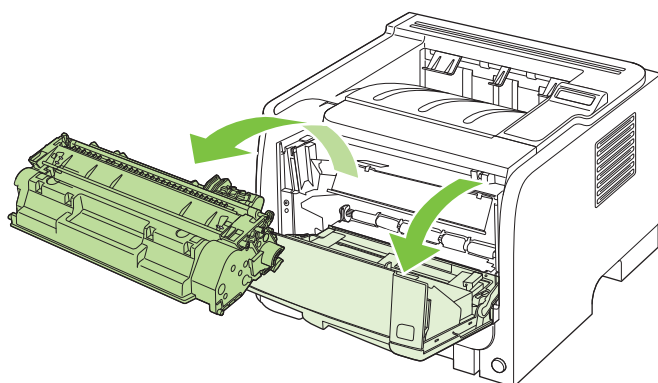


Pokud je tisk stále slabý, instalujte novou tiskovou kazetu.

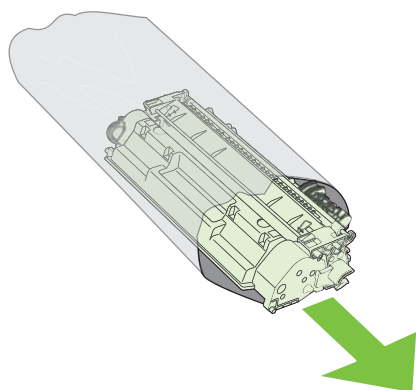
## Výměna tiskové kazety

Když se blíží konec životnosti tiskové kazety, budete vyzváni k objednání její náhrady. V tisku můžete pokračovat se stávající kazetou, dokud rozložení toneru poskytuje přijatelnou kvalitu tisku.

1. Stisknutím tlačítka otevřete dvířka tiskové kazety a kazetu vyjměte.

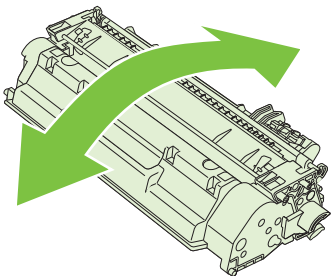


2. Vyjměte novou tiskovou kazetu z obalu. Použitou tiskovou kazetu uložte do obalu pro pozdější recyklaci.

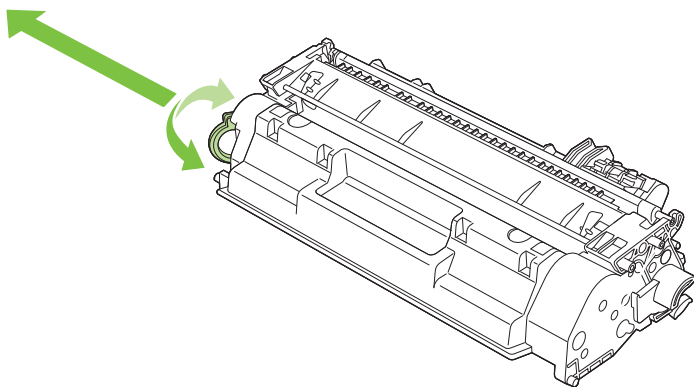


3. Uchopte tiskovou kazetu za obě strany a mírně jí zatřepte, aby se toner v kazetě rozmístil rovnoměrně.

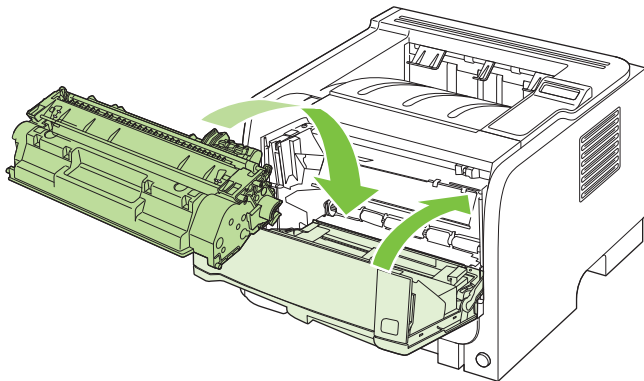
△ **UPOZORNĚNÍ:** Nedotýkejte se uzávěru ani povrchu válce.



4. Ohněte úchytku na levé straně kazety, dokud se neodlomí. Zatáhněte za úchytku a odstraňte z kazety celou pásku. Úchytku a pásku umístěte do krabice od tiskové kazety, kterou odešlete k recyklaci.




5. Vyrovnajte tiskovou kazetu s drážkami uvnitř zařízení a zasuňte ji, dokud se pevně neusadí. Potom zavřete dvířka tiskové kazety.



6. Instalace je dokončena. Uložte starou tiskovou kazetu do krabice, ve které byla dodána nová kazeta. Pokyny k recyklaci naleznete v příložené příručce pro recyklaci.


Další nápovědu získáte na webové stránce [www.hp.com/support/ljp2050series](http://www.hp.com/support/ljp2050series)

## Instalace paměti

 **POZNÁMKA:** Paměťové moduly SIMM (single inline memory module), používané v předchozích produktech HP LaserJet, nejsou s tímto produktem kompatibilní.

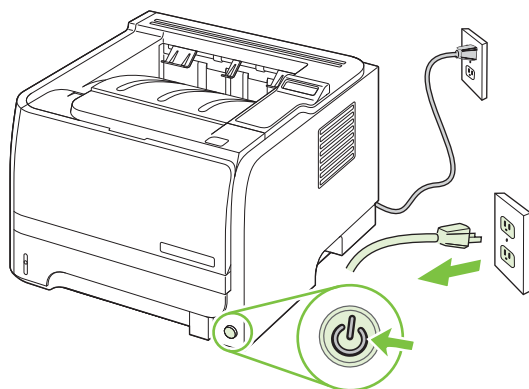
## Instalace paměti produktu

Tento produkt obsahuje jeden slot DIMM.

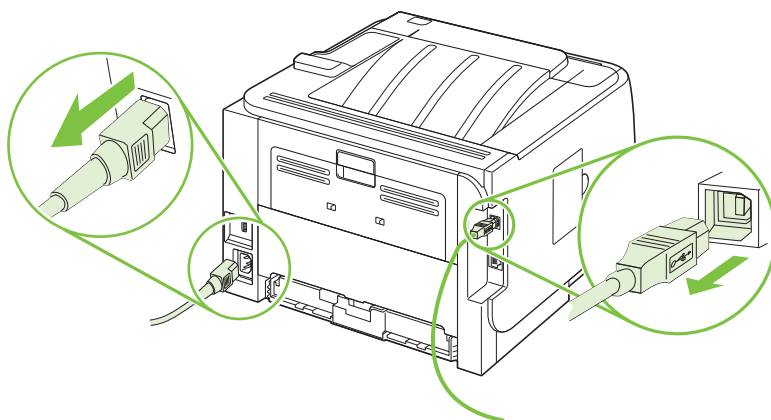
 **UPOZORNĚNÍ:** Statická elektřina může paměti DIMM poškodit. Při manipulaci s paměťovými moduly DIMM používejte antistatický náramek nebo se průběžně dotýkejte antistatického obalu modulu a následně některé kovové součásti produktu.

Pokud jste tak ještě neučinili, před přidáním paměti zjistěte vytisknutím stránky konfigurace, kolik paměti je již v produktu nainstalováno. Další informace naleznete v části [Tisk stránek s informacemi na stránce 72](#).

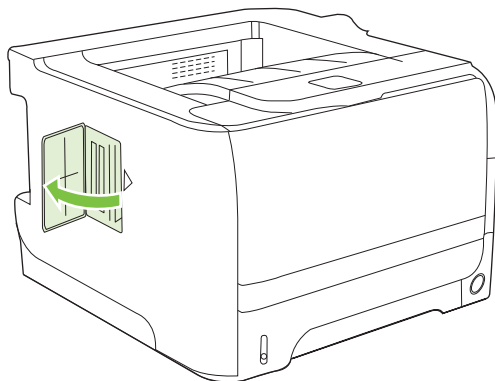
1. Po vytisknutí stránky konfigurace produkt vypněte a odpojte napájecí šňůru.



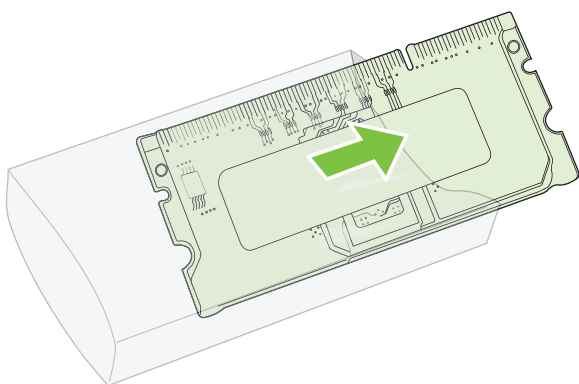
2. Odpojte všechny kabely rozhraní.



3. Otevřete kryt zásuvky DIMM na levé straně zařízení.

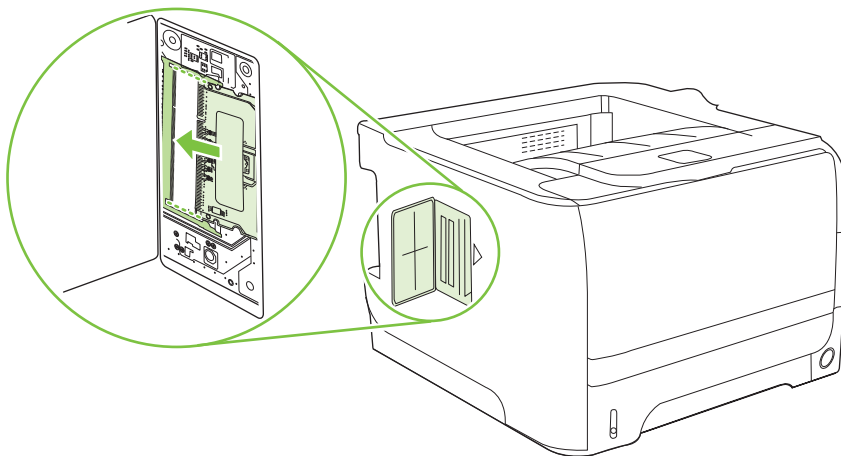


4. Vyměňte modul DIMM z antistatického obalu.



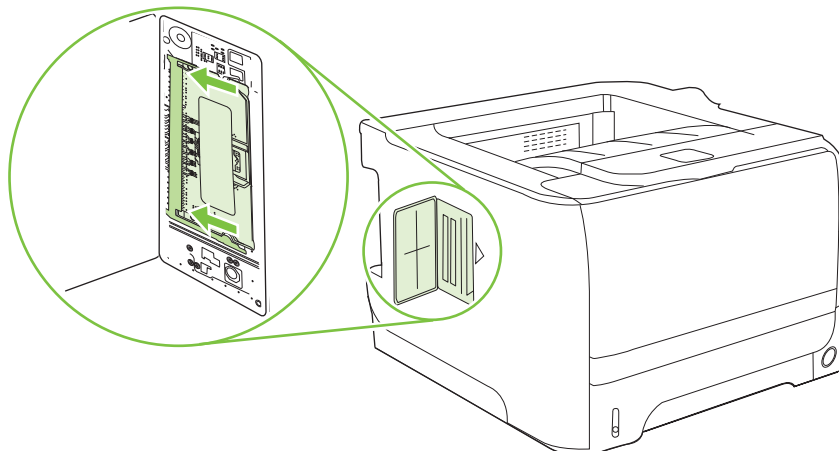
△ **UPOZORNĚNÍ:** Před manipulací s moduly DIMM si vždy připečte antistatický náramek nebo se průběžně dotýkejte antistatického obalu modulu. Snížíte tím možnost poškození modulu statickou elektřinou.

5. Modul DIMM uchopte za jeho okraje a přiložte ke slotu pro modul DIMM tak, aby výstupky zapadaly do zářezů. (Zkontrolujte, zda jsou zámkové prvky na obou stranách slotu pro modul DIMM otevřené.)

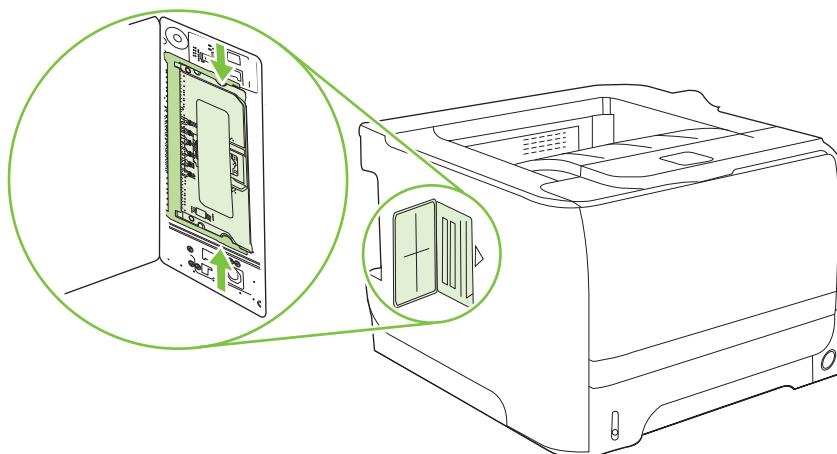


6. Přidržte modul DIMM pod úhlem 45 stupňů a horní kontakty modulu DIMM zatlačte na zásuvku. Zkontrolujte, zda západky na každé straně modulu DIMM správně zaklaply.

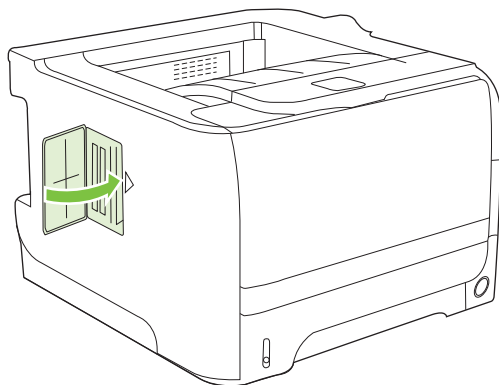
△ **UPOZORNĚNÍ:** Stisknutím modulu DIMM směrem dolů poškodíte kontaktní kolíky.



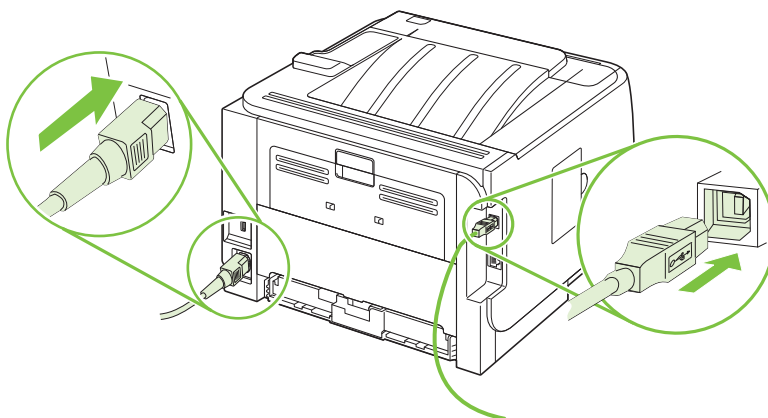
📝 **POZNÁMKA:** Chcete-li modul DIMM vyjmout, nejprve uvolněte zámky.



7. Zavřete přístupová dvířka a silně na ně zatlačte, aby se zaklapnutím zajistila.



8. Znovu zapojte kabely rozhraní a napájecí šňůru.




9. Zařízení zapněte.

## Kontrola instalace modulů DIMM

Po instalování modulu DIMM zkontrolujte úspěšnost instalace.

1. Zapněte zařízení. Zkontrolujte, zda po dokončení spouštěcí sekvence zařízení svítí kontrolka Připraveno. Pokud se zobrazí chybové hlášení, modul DIMM pravděpodobně nebyl nainstalován správně. Viz [Interpretace zpráv ovládacího panelu na stránce 105](#).
2. Vytiskněte stránku konfigurace (viz [Tisk stránek s informacemi na stránce 72](#)).
3. Na konfigurační stránce zkontrolujte část týkající se paměti a porovnejte ji s konfigurační stránkou vytisknutou před instalací paměti. Pokud se velikost paměti nezvýšila, není pravděpodobně modul DIMM nainstalován správně nebo byla použita vadná paměť. Opakujte postup instalace. V případě nutnosti nainstalujte jiný modul DIMM.


 **POZNÁMKA:** Pokud jste nainstalovali jazyk zařízení, zkontrolujte část „Nainstalované jazyky tiskárny a volby“ na stránce konfigurace. V této části by měl být uveden nový jazyk zařízení.

## Uložení prostředků (trvalých prostředků)

Nástroje a úlohy, které stáhnete do zařízení, někdy obsahují prostředky (například písma, makra nebo vzory). Prostředky, které jsou interně označeny jako trvalé, zůstávají v paměti zařízení, dokud zařízení nevypnete.

Následující pokyny pomohou při použití možností jazyka PDL pro označení prostředku jako trvalého. Technické podrobnosti jsou uvedeny u příslušného odkazu na PDL v informacích o jazycích PCL nebo PS.

- Prostředky označujte jako trvalé, pouze pokud je naprosto nezbytné, aby zůstaly v paměti po celou dobu, kdy je zařízení zapnuto.
- Trvalé prostředky odešlete do zařízení pouze na začátku tiskové úlohy, ne v průběhu tisku.

 **POZNÁMKA:** Nadměrné používání trvalých prostředků nebo jejich zavádění v průběhu tisku může ovlivnit výkonnost zařízení nebo jeho schopnost tisknout složité stránky.

## Aktivace paměti v systému Windows

1. **Windows XP a Windows Server 2003 (standardní zobrazení nabídky Start):** V nabídce **Start** klepněte na položku **Nastavení** a poté na položku **Tiskárny a faxy**.

-nebo-

**Windows 2000, Windows XP a Windows Server 2003 (klasické zobrazení nabídky Start):** Klepněte na tlačítko **Start**, dále na položku **Nastavení** a poté klepněte na položku **Tiskárny**.

-nebo-

**Windows Vista:** V nabídce **Start** klepněte na položku **Ovládací panely** a poté v kategorii **Hardware a zvuk** klepněte na položku **Tiskárna**.

2. Pravým tlačítkem myši klepněte na ikonu ovladače a pak klepněte na položku **Vlastnosti**.
3. Klepněte na kartu **Nastavení zařízení**.
4. Zobrazte možnosti nabídky **Instalovatelné součásti**.
5. Vedle možnosti **Paměť tiskárny** vyberte celkovou velikost nainstalované paměti.
6. Klepněte na tlačítko **OK**.

## Čištění produktu

Vnější části tiskárny vyčistěte podle potřeby čistým navlhčeným hadříkem.

△ **UPOZORNĚNÍ:** Na tiskárnu ani v její blízkosti nepoužívejte čisticí prostředky na bázi čpavku.

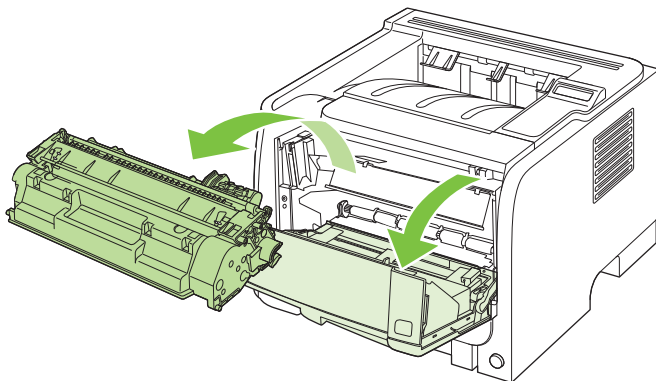
Během tisku se uvnitř tiskárny mohou hromadit částičky papíru, prachu a toneru. Časem tento nános může způsobit problémy s kvalitou tisku, například skvrny nebo šmouhy od toneru a uvíznutí papíru. Odstraňování a prevence těchto problémů se provádí vyčištěním prostoru tiskové kazety a dráhy média v tiskárně.

## Čištění prostoru tiskové kazety

Prostor tiskového zásobníku se nemusí čistit často. Vyčištění tohoto prostoru však zlepší kvalitu vytištěných listů.

△ **VAROVÁNÍ!** Chcete-li zabránit úrazu, před čištěním vypněte zařízení, odpojte napájecí kabel a vyčkejte, až vychladne.

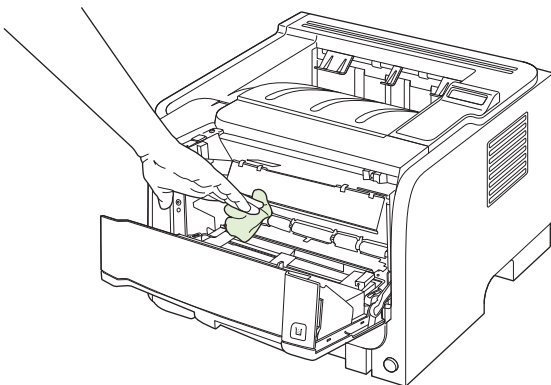
1. Otevřete dvířka tiskové kazety a kazetu vyjměte.



△ **UPOZORNĚNÍ:** Nedotýkejte se přenosového válce z černé gumy uvnitř zařízení. Mohlo by dojít k poškození zařízení.

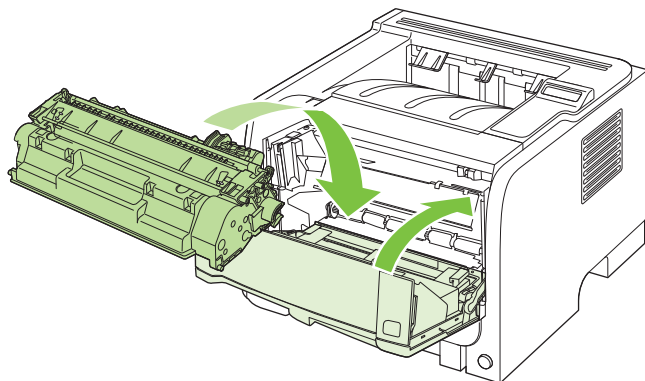
**UPOZORNĚNÍ:** Poškození tiskové kazety předejdete tím, že ji nebudete vystavovat světlu. Zakryjte ji listem papíru.

2. Suchým hadříkem, který nepouští vlákna, otřete všechny částičky z dráhy média a prostoru tiskové kazety.

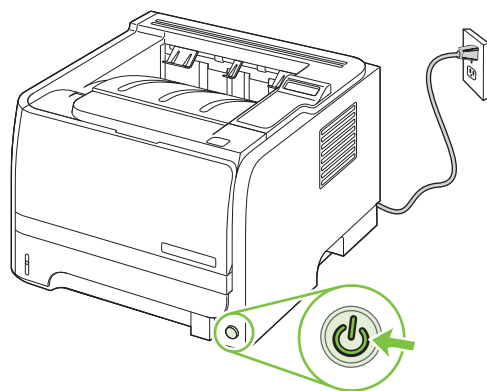




3. Vyměňte tiskovou kazetu a uzavřete dvířka tiskové kazety.



4. Znovu zapojte napájecí kabel a zařízení zapněte.



## Vyčištění dráhy papíru

Během tisku se uvnitř zařízení mohou hromadit částičky papíru, prachu a toneru. Časem mohou tyto částičky způsobovat problémy s kvalitou tisku, například skvrny nebo rozmazávání. Zařízení je vybaveno čisticím režimem, který může tyto problémy opravit nebo jim předejít.

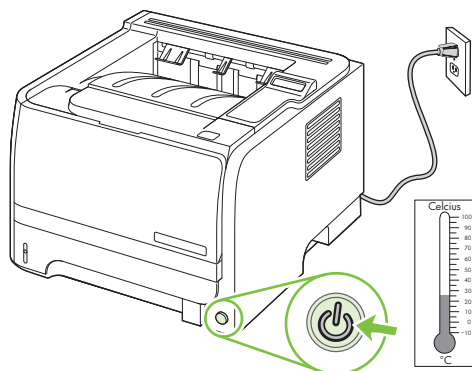
1. Otevřete nástroj HP ToolboxFX. Viz [Zobrazení nástroje HP ToolboxFX na stránce 73](#).
2. Klepněte na složku **Nastavení zařízení** a potom na stránku **Řešení potíží**.
3. V oblasti pro **Čisticí režim** klepněte na tlačítko **Start** a spusťte proces čištění.

Zařízení vytiskne jednu stránku a po dokončení procesu čištění se vrátí do stavu **Připraveno**.

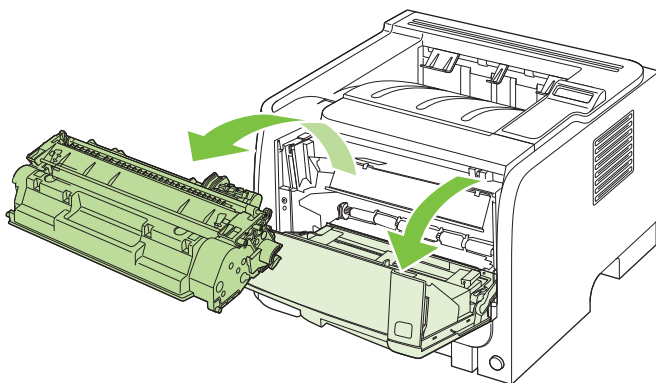
## Čištění podávacího válečku zásobníku 1

Má-li zařízení potíže s podáváním papíru ze zásobníku 1, postupujte podle následujících pokynů.

1. Vypněte zařízení, odpojte napájecí kabel a vyčkejte, až zařízení vychladne.



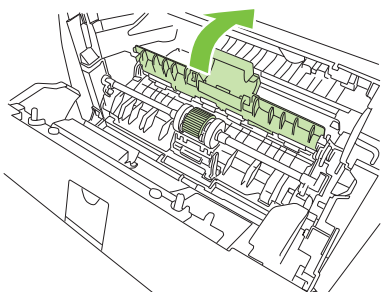
2. Stisknutím tlačítka otevřete dvířka tiskové kazety a kazetu vyjměte.



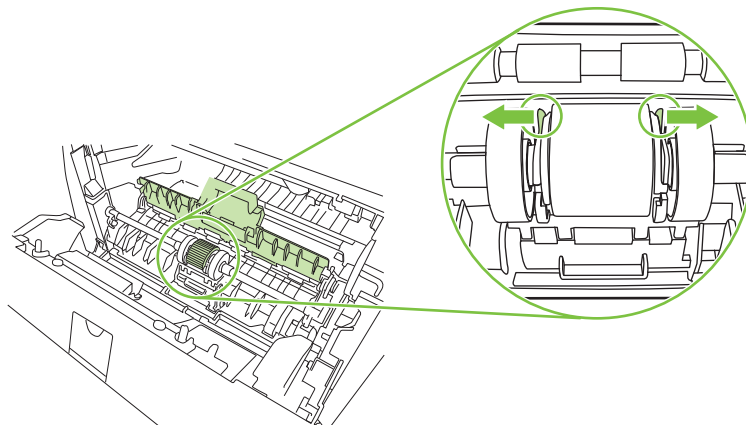
△ **UPOZORNĚNÍ:** Nedotýkejte se přenosového válce z černé gumy uvnitř zařízení. Mohlo by dojít k poškození zařízení.

**UPOZORNĚNÍ:** Poškození tiskové kazety předejdete tím, že ji nebudete vystavovat světlu. Zakryjte ji listem papíru.

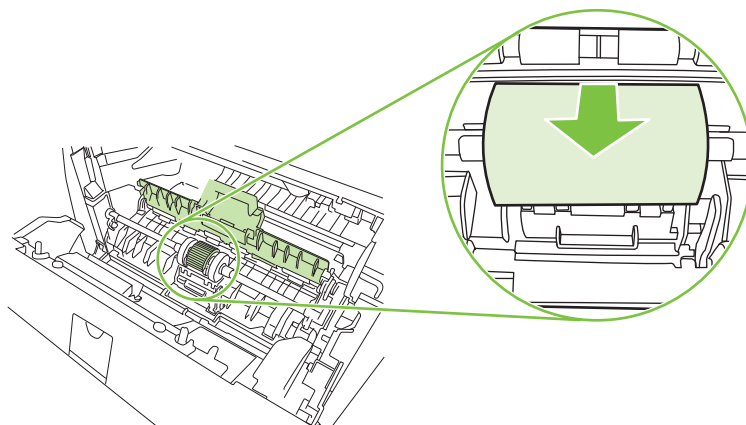
3. Zvedněte kryt podávacího válečku.



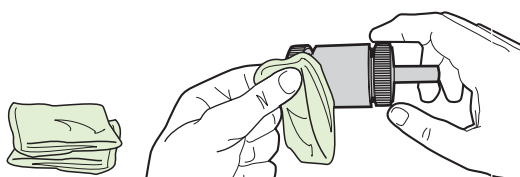
4. Stiskem dvou černých úchytů uvolníte podávací válec z jeho pozice.




5. Vyměňte podávací váleček ze zařízení.

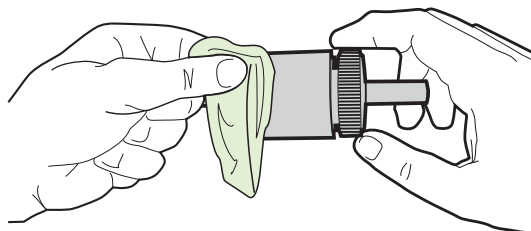


6. Slabě namočte hladký hadřík a otřete válec.

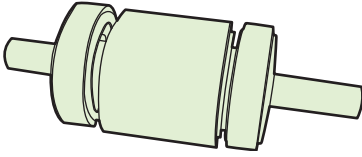


 **POZNÁMKA:** Nedotýkejte se povrchu válce holými prsty.

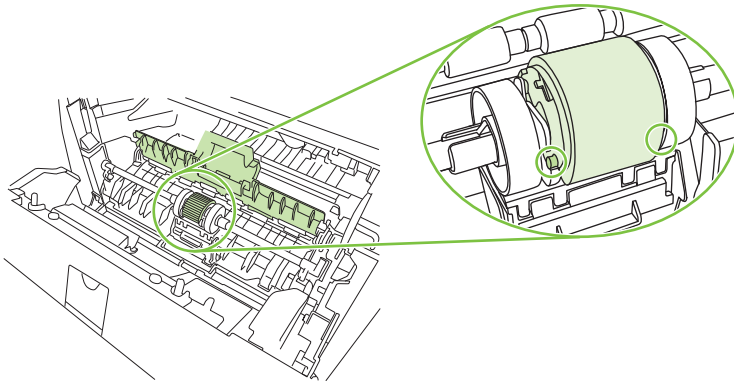
7. Suchým a hladkým hadříkem otřete podávací válec a odstraňte z něj uvolněné nečistoty.



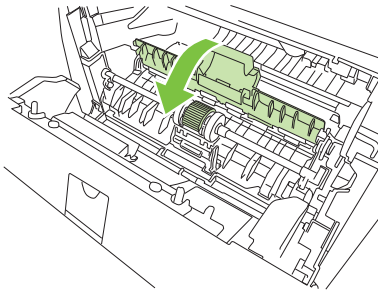
8. Počkejte na úplné uschnutí podávacího válce.



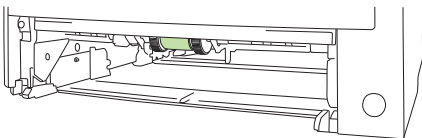
9. Vyrovnajte výstupky na podávacím válečku s černými úchyty v zařízení a zatlačením na váleček jej zajistíte ve správné pozici, dokud neklapnou úchyty.



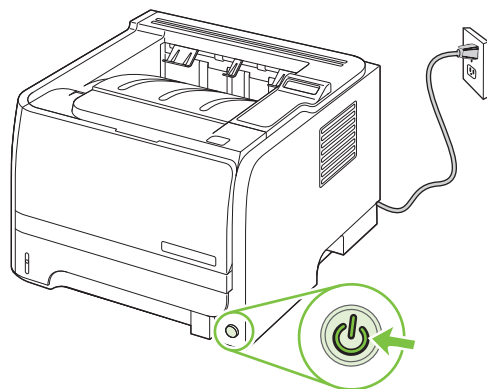
10. Zavřete kryt podávacího válečku.



11. Vraťte tiskovou kazetu na určené místo a uzavřete dvířka.



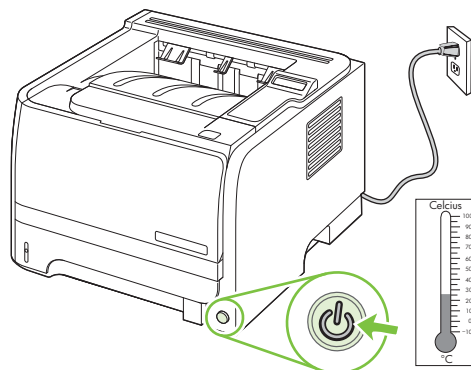
12. Znovu zapojte napájecí kabel a zařízení zapněte.



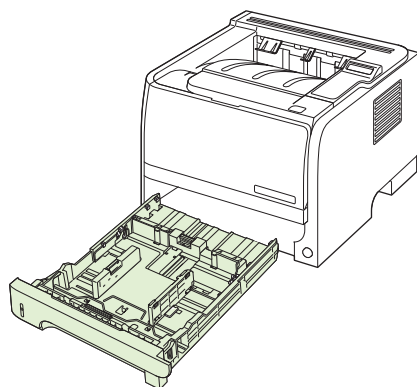
## Čištění podávacího válečku zásobníku 2

Má-li zařízení potíže s podáváním papíru ze zásobníku 2, postupujte podle následujících pokynů.

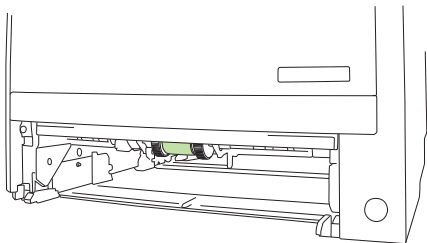
1. Vypněte zařízení, odpojte napájecí kabel a vyčkejte, až zařízení vychladne.



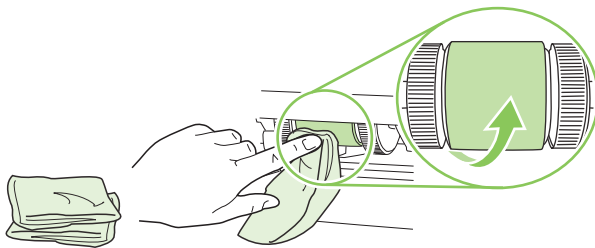
2. Vyměňte zásobník 2.



3. V prázdném otvoru zásobníku najděte na horní straně u přední části zařízení podávací váleček.

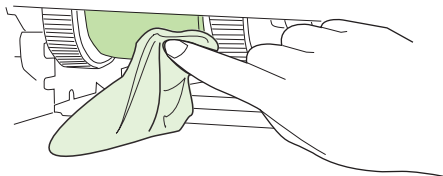


4. Lehce namoňte hladký hadřík a otřete váleček, který otáčejte směrem k zadní části zařízení.

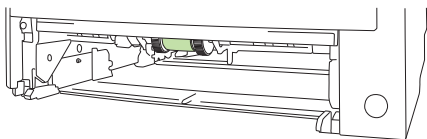


 **POZNÁMKA:** Nedotýkejte se povrchu válce holými prsty.

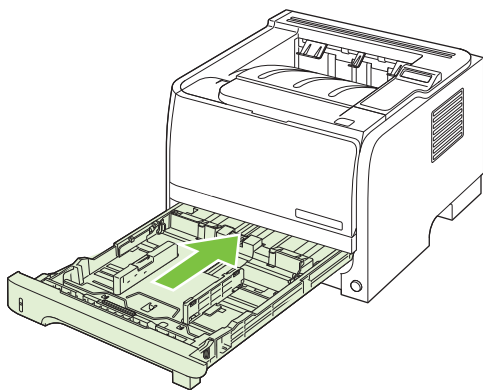
5. Suchým a hladkým hadříkem otřete podávací válec a odstraňte z něj uvolněné nečistoty.



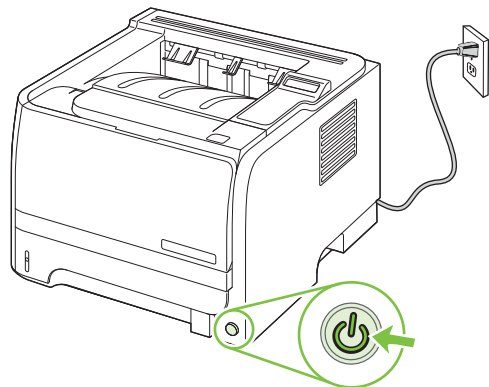
6. Počkejte na úplné uschnutí podávacího válce.



7. Vyměňte zásobník 2



8. Znovu zapojte napájecí kabel a zařízení zapněte.







---

# 10 Řešení potíží

- [Řešení obecných problémů](#)
- [Obnovení výrobních nastavení](#)
- [Interpretace zpráv ovládacího panelu](#)
- [Uvážnutí](#)
- [Řešení potíží s kvalitou tisku](#)
- [Řešení problémů s výkonností](#)
- [Řešení potíží s připojením](#)
- [Řešení běžných potíží se systémem Windows](#)
- [Řešení obecných potíží v systému Macintosh](#)
- [Řešení potíží se systémem Linux](#)

# Řešení obecných problémů

Pokud zařízení nereaguje správně, proveďte následující kroky v pořadí, v jakém jsou uvedeny. Pokud zařízení v některém kroku nevyhoví, postupujte podle příslušných doporučení pro odstraňování potíží. Pokud určitý krok problém vyřeší, zbývající část postupu již dokončit nemusíte.

## Základní body pro řešení problémů

1. Zkontrolujte, zda svítí indikátor Připraveno na zařízení. Pokud žádné indikátory nesvítí, proveďte následující kroky:
  - a. Zkontrolujte zapojení napájecího kabelu.
  - b. Zkontrolujte, zda je hlavní vypínač tiskárny zapnutý.
  - c. Zkontrolujte, zda síťové napětí odpovídá konfiguraci napájení zařízení. (Požadavky na napětí naleznete na štítku na zadní části zařízení.) Pokud používáte prodlužovací kabel se zásuvkami a jeho napětí nesplňuje dané požadavky, zapojte zařízení přímo do zdi. Pokud je již zařízení zapojeno přímo do zdi, vyzkoušejte jinou zásuvku.
  - d. Pokud ani jeden z těchto kroků nepomůže, kontaktujte Středisko služeb zákazníkům společnosti HP.
2. Zkontrolujte kabely.
  - a. Zkontrolujte kabelové spojení mezi zařízením a počítačem nebo síťovým portem. Zkontrolujte, zda je spojení v pořádku.
  - b. Pokud je to možné, použitím jiného kabelu zkontrolujte, zda není kabel vadný.
  - c. Zkontrolujte připojení do sítě. Viz [Řešení potíží se sítí na stránce 127](#).
3. Zkontrolujte, zda se na displeji ovládacího panelu nezobrazují zprávy. Pokud se zobrazují jakékoli chybové zprávy, informace naleznete v části [Interpretace zpráv ovládacího panelu na stránce 105](#).
4. Zkontrolujte, zda papír, který používáte, odpovídá uvedeným specifikacím.
5. Vytiskněte stránku konfigurace. Viz [Tisk stránek s informacemi na stránce 72](#). Pokud je zařízení připojeno k síti, vytiskněte také stránku serveru HP Jetdirect.
  - a. Pokud tisk nezačne, zkontrolujte, zda je v alespoň jednom zásobníku papír.
  - b. Pokud v zařízení uvízne papír, informace naleznete v části [Odstranění uvíznutého média na stránce 110](#).
6. Pokud se konfigurační stránka vytiskne, zkontrolujte následující položky.
  - a. Pokud se stránky nevytisknou správně, problém spočívá v hardwaru zařízení. Obráťte se na středisko služeb zákazníkům společnosti HP.
  - b. Pokud se stránky vytisknou správně, hardware zařízení je v pořádku. Problém je v počítači, použitém ovladači tiskárny nebo programu.
7. Vyberte jednu z následujících možností:

**Windows:** V nabídce **Start** klepněte na položku **Nastavení** a poté na položku **Tiskárny** nebo **Tiskárny a faxy**. Poklepejte na název zařízení.

**-nebo-**

**Mac OS X:** Otevřete aplikaci **Print Center** (Tiskové centrum) nebo **Printer Setup Utility**, Nástroj pro nastavení tiskárny a poklepejte na řádek zařízení.


8. Zkontrolujte, zda jste nainstalovali ovladač tiskárny pro toto zařízení. Zkontrolujte v programu, zda používáte ovladač tiskárny pro toto zařízení.
9. Vytiskněte krátký dokument z aplikace, o které víte, že dříve fungovala. Pokud se dokument vytiskne, problém je v použité aplikaci. Pokud se dokument nevytiskne, proveďte následující kroky:
  - a. Zkuste úlohu vytisknout z jiného počítače, na kterém je nainstalován software zařízení.
  - b. Pokud je zařízení připojeno k síti, připojte jej pomocí kabelu USB přímo k počítači. Přesměrujte zařízení na správný port nebo přeinstalujte software a vyberte nový typ používaného připojení.

## Faktory ovlivňující výkonnost zařízení

Dobu tisku úlohy ovlivňuje několik faktorů:

- maximální rychlost zařízení, měřená v počtu stránek za minutu (str./min),
- použití speciálního papíru (jakou jsou průhledné fólie, silný papír a papír vlastního formátu),
- doba zpracování a načítání,
- složitost a rozsáhlost grafiky,
- rychlost použitého počítače,
- připojení USB,
- konfigurace vstupů a výstupů tiskárny,
- velikost paměti nainstalované v zařízení,
- síťový operační systém a konfigurace (při připojení k síti),

---

 **POZNÁMKA:** Přídavná paměť nezvýší maximální rychlost zařízení (str./min). Může ale zrychlit zpracování složité grafiky a zkrátit čas potřebný k načítání dat.

---

## Obnovení výrobních nastavení

Chcete-li obnovit výchozí výrobní nastavení, použijte nabídku **Obnovit výchozí**.

1. Klepněte na tlačítko **OK**.
2. Klepnutím na šipku dolů ▼ vyberte položku **Servis** a potom klepněte na tlačítko **OK**.
3. Klepnutím na šipku dolů ▼ vyberte položku **Obnovit výchozí** a potom klepněte na tlačítko **OK**.

# Interpretace zpráv ovládacího panelu

Hlášení na ovládacím panelu informují o aktuálním stavu zařízení nebo o situacích, které mohou vyžadovat akci.

Hlášení na ovládacím panelu se zobrazí dočasně a mohou vyžadovat potvrzení klepnutím na tlačítko **OK**, kterým se obnoví tisk, nebo klepnutím na tlačítko **X**, kterým se zruší tisková úloha. Vyskytnou-li se některá hlášení, nemusí se úloha dokončit nebo se může snížit kvalita tisku. Pokud se hlášení týká tisku a zároveň je zapnuta funkce automatického pokračování, zařízení se pokusí o obnovení tiskové úlohy, pokud je zpráva zobrazena 10 sekund bez potvrzení.

U některých hlášení lze problém vyřešit restartováním zařízení. Pokud kritická chyba trvá, zařízení možná vyžaduje servis.

## Hlášení ovládacího panelu

Hlášení ovládacího panelu	Popis	Doporučená akce
<b>10.X Chyba paměti spotř. mater.</b>	Čip e-label tiskové kazety nelze přečíst nebo chybí.	Vložte tiskovou kazetu zpět. Vypněte a znovu zapněte zařízení. Pokud potíže nejsou vyřešeny, vyměňte tiskovou kazetu. Klepnutím na tlačítko <b>OK</b> chybu potlačíte a tisk bude pokračovat. Funkce Stav a spotřební materiál nejsou k dispozici.
<b>13.XX Zaseknutý papír &lt;místo&gt;</b>	Produkt zjistil uvíznutí papíru.	Odstraňte uvíznuté médium z uvedeného umístění. Tisk úlohy by měl pokračovat. Pokud ne, zkuste úlohu vytisknout znovu. Pokud hlášení přetrvává, obraťte se na podporu HP. Viz <a href="#">Zákaznická podpora na stránce 146</a> .
<b>21.X Chyba tisku</b> <b>Stiskněte [OK]</b> <b>Chyba se opak. - vyp. a zap.</b>	Produkt nemůže zpracovat stránku.	Po klepnutí na tlačítko <b>OK</b> lze pokračovat v tisku úlohy, ale výstup může být ovlivněn. Pokud chyba přetrvává, vypněte a znovu zapněte zařízení. Úlohu znovu odešlete.
<b>41.2 Chyba modulu</b> Stiskněte [OK]	V zařízení došlo k vnitřní chybě.	Vypněte produkt, vyčkejte alespoň 30 sekund a pak produkt znovu zapněte a počkejte na jeho inicializaci. Pokud používáte svodič přepětí, odeberte jej. Produkt připojte přímo do zásuvky ve zdi. Znovu produkt zapněte. Pokud hlášení přetrvává, obraťte se na podporu HP. Viz <a href="#">Zákaznická podpora na stránce 146</a> .
<b>41.3 Neočekávaný formát v zásobníku</b> <b>Vložte &lt;FORMÁT&gt;</b> Stiskněte [OK]	Produkt zjistil přítomnost tiskového média, které neodpovídá konfiguraci zásobníku.	Do zásobníku vložte správné médium nebo jej nakonfigurujte pro formát, který jste vložili. Viz <a href="#">Plnění zásobníků na stránce 55</a> .

Hlášení ovládacího panelu	Popis	Doporučená akce
<b>50.X Chyba fix. j.</b> <b>Vypněte-zapněte</b>	V produktu došlo k chybě fixační jednotky.	<p>Vypněte produkt, vyčkejte alespoň 30 sekund a pak produkt znovu zapněte a počkejte na jeho inicializaci.</p> <p>Vypněte zařízení, počkejte alespoň 25 minut a poté zařízení znovu zapněte.</p> <p>Pokud používáte svodič přepětí, odeberte jej. Produkt připojte přímo do zásuvky ve zdi. Znovu produkt zapněte.</p> <p>Pokud hlášení přetrvává, obraťte se na podporu HP. Viz <a href="#">Zákaznická podpora na stránce 146.</a></p>
<b>51.XX Chyba</b> <b>Vypněte-zapněte</b>	V zařízení došlo k vnitřní hardwarové chybě.	<p>Vypněte produkt, vyčkejte alespoň 30 sekund a pak produkt znovu zapněte a počkejte na jeho inicializaci.</p> <p>Pokud používáte svodič přepětí, odeberte jej. Produkt připojte přímo do zásuvky ve zdi. Zařízení zapněte.</p> <p>Pokud hlášení přetrvává, obraťte se na podporu HP. Viz <a href="#">Zákaznická podpora na stránce 146.</a></p>
<b>55.X Chyba</b> <b>Vypněte-zapněte</b>	V produktu došlo k vnitřní chybě.	<p>Vypněte produkt, vyčkejte alespoň 30 sekund a pak produkt znovu zapněte a počkejte na jeho inicializaci.</p> <p>Pokud používáte svodič přepětí, odeberte jej. Produkt připojte přímo do zásuvky ve zdi. Znovu produkt zapněte.</p> <p>Pokud hlášení přetrvává, obraťte se na podporu HP. Viz <a href="#">Zákaznická podpora na stránce 146.</a></p>
<b>57 Chyba ventil.</b> <b>Vypněte-zapněte</b>	V zařízení došlo k chybě vnitřního ventilátoru.	<p>Vypněte produkt, vyčkejte alespoň 30 sekund a pak produkt znovu zapněte a počkejte na jeho inicializaci.</p> <p>Pokud používáte svodič přepětí, odeberte jej. Produkt připojte přímo do zásuvky ve zdi. Znovu produkt zapněte.</p> <p>Pokud hlášení přetrvává, obraťte se na podporu HP. Viz <a href="#">Zákaznická podpora na stránce 146.</a></p>
<b>79 Chyba</b> <b>Vypněte-zapněte</b>	V zařízení došlo k vnitřní chybě firmwaru.	<p>Vypněte produkt, vyčkejte alespoň 30 sekund a pak produkt znovu zapněte a počkejte na jeho inicializaci.</p> <p>Pokud používáte svodič přepětí, odeberte jej. Produkt připojte přímo do zásuvky ve zdi. Znovu produkt zapněte.</p> <p>Pokud hlášení přetrvává, obraťte se na podporu HP. Viz <a href="#">Zákaznická podpora na stránce 146.</a></p>

Hlášení ovládacího panelu	Popis	Doporučená akce
<b>79 Chyba servis</b> Vypněte-zapněte	Je nainstalován nekompatibilní modul DIMM.	<ol style="list-style-type: none"> <li>1. Vypněte napájení.</li> <li>2. Nainstalujte modul DIMM, který tiskárna podporuje. Seznam podporovaných modulů DIMM najdete v části <a href="#">Spotřební materiál a příslušenství na stránce 135</a>. Pokyny pro instalaci modulu DIMM najdete v části <a href="#">Instalace paměti na stránce 87</a>.</li> <li>3. Zařízení zapněte.</li> </ol> <p>Pokud hlášení přetrvává, obraťte se na podporu HP. Viz <a href="#">Zákaznická podpora na stránce 146</a>.</p>
<b>Chyba 49</b> Vypněte-zapněte	V produktu došlo k vnitřní chybě.	<p>Vypněte produkt, vyčkejte alespoň 30 sekund a pak produkt znovu zapněte a počkejte na jeho inicializaci.</p> <p>Pokud používáte svodič přepětí, odeberte jej. Produkt připojte přímo do zásuvky ve zdi. Znovu produkt zapněte.</p> <p>Pokud hlášení přetrvává, obraťte se na podporu HP. Viz <a href="#">Zákaznická podpora na stránce 146</a>.</p>
<b>Chyba tisku</b> Stiskněte [OK]	Při průchodu tiskového média zařízením došlo ke zpoždění.	Zprávu lze odstranit klepnutím na tlačítko <b>OK</b> .
<b>Chyba zařízení</b> Stiskněte [OK]	Došlo k vnitřní chybě.	Úlohu znovu zahájíte klepnutím na tlačítko <b>OK</b> .
<b>Instalujte černou kazetu</b>	V zařízení není nainstalována kazeta, nebo je instalována nesprávně.	Nainstalujte tiskovou kazetu. Viz <a href="#">Výměna tiskové kazety na stránce 85</a> .
<b>Málo paměti</b> Stiskněte [OK]	Paměť zařízení je téměř plná.	<p>Klepnutím na tlačítko <b>OK</b> dokončete tiskovou úlohu nebo úlohu klepnutím na tlačítko <b>Storno</b> (X) zrušte.</p> <p>Další informace o zvětšení paměti zařízení najdete v části <a href="#">Instalace paměti na stránce 87</a>.</p>
<b>Nainst. neorig. spotř. mat.</b>	Byl nainstalován neoriginální spotřební materiál.	<p>Pokud jste přesvědčeni, že jste zakoupili spotřební materiál HP, přejděte na webovou stránku <a href="http://www.hp.com/go/anticounterfeit">www.hp.com/go/anticounterfeit</a>.</p> <p>Záruka HP se nevztahuje na servis a opravy zapříčiněné použitím spotřebního materiálu od jiného výrobce, než je společnost HP.</p>
<b>Nainst. origin. spotř. mat. HP</b>	Byl nainstalován originální spotřební materiál. Tato zpráva se krátce zobrazí po instalaci spotřebního materiálu a pak bude nahrazena zprávou <b>Připraveno</b> .	Není nutný žádný zásah.

Hlášení ovládacího panelu	Popis	Doporučená akce
Objednat černou kazetu  Připraveno	Blíží se konec životnosti tiskové kazety.	Objednejte novou tiskovou kazetu. V tisku můžete pokračovat se stávající tiskovou kazetou, dokud rozložení toneru poskytuje přijatelnou kvalitu tisku.  Další informace najdete v části <a href="#">Spotřební materiál a příslušenství na stránce 135</a> .
Otevřená dvířka	Dvířka zařízení jsou otevřená.	Zavřete je.
Otevřená zadní dvířka	Zadní dvířka zařízení jsou otevřená.	Zavřete je.
Použitá kazeta je nainstalována  Potvrďte volbu klepnutím na tlačítko [OK]	Je nainstalována opakovaně plněná tisková kazeta.	Pokračujte klepnutím na tlačítko <b>OK</b> .
Použitá kazeta se použ.	Byla zjištěna a přijata opakovaně naplněná tisková kazeta.	Není nutný žádný zásah.
Použit zás. 1 <typ> <formát>  Klepnutím na [OK] zobrazíte dostupná média	Pro typ a formát média vyžadovaný tiskovou úlohou nejsou nakonfigurovány žádné zásobníky.	Vložte do zásobníku 1 správná média a nebo klepnutím na tlačítko <b>OK</b> použijte média v jiném zásobníku.
Použit zás. 1 běžný <formát>  Čistící režim [OK] spustí tisk	Produkt je připraven k provedení čištění.	Vložte zásobník 1 běžný papír určeného formátu a klepněte na tlačítko <b>OK</b> .
Použit zás. č. <typ> <formát>  Klepnutím na [OK] zobrazíte dostupná média	Pro typ a formát média vyžadovaného tiskovou úlohou je nakonfigurován zásobník, který je prázdný.	Vložte do zásobníku správná média a nebo klepnutím na tlačítko <b>OK</b> použijte média v jiném zásobníku.
Ruční oboustranný  Naplněte zásobník x  Stiskněte [OK]	První strana oboustranné tiskové úlohy byla vytištěna a je třeba vložit stránku pro tisk druhé strany.	Vložte stránku do určeného zásobníku stranou pro tisk nahoru a začátkem stránky směrem od vás a klepněte na tlačítko <b>OK</b> .
Ruční podávání <TYP> <FORMÁT>  Klepnutím na [OK] zobrazíte dostupná média	Produkt je nastaven na režim ručního podávání.	Klepnutím na tlačítko <b>OK</b> odstraňte hlášení <i>nebo</i> vložte do zásobníku 1 správná média.
Vložte papír	V zařízení došel papír.	Vložte papír do zásobníku.
Vyjměte přepravní pojistku z černé kazety	Je nainstalována přepravní pojistka tiskové kazety.	Zkontrolujte, zda byla přepravní pojistka u tiskové kazety odstraněna.
Výstupní přihrádka je plná  Odstraňte veškerý papír z přihrádky.	Daná výstupní přihrádka je plná.	Odstraňte veškerý papír z přihrádky.



# Uváznutí

## Obvyklé příčiny uváznutí papíru

Mnoho uváznutí médií je způsobeno tím, že není používán papír, který by odpovídal specifikacím společnosti HP. Kompletní specifikace papíru pro všechna zařízení HP LaserJet naleznete v příručce *HP LaserJet Printer Family Print Media Guide*. Tato příručka je k dispozici na adrese [www.hp.com/support/ljpaperguide](http://www.hp.com/support/ljpaperguide).

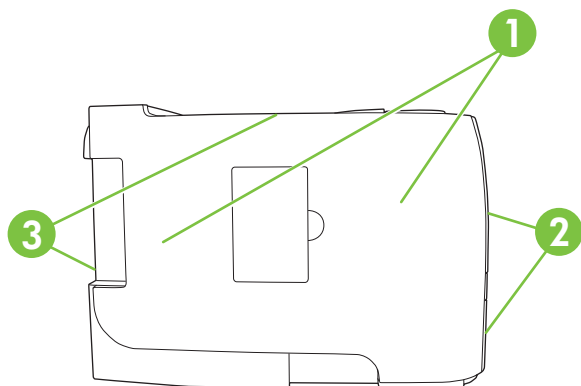
### Došlo k uváznutí médií v zařízení.<sup>1</sup>

Příčina	Řešení
Papír neodpovídá specifikacím.	Používejte pouze papír, který splňuje specifikace HP. Viz <a href="#">Papír a tisková média na stránce 47</a> .
Součást není správně instalována.	Ověřte, zda je tisková kazeta správně nainstalována.
Používáte papír, který již prošel zařízením nebo kopírkou.	Nepoužívejte papír již potišťený nebo kopírovaný.
Zásobník je nesprávně naplněn.	Vyjměte ze zásobníku nadbytečný papír. Zkontrolujte, zda stoh nepřesahuje značku maximální výšky stohu v zásobníku. Viz <a href="#">Plnění zásobníků na stránce 55</a> .
Papír je podáván šikmo.	Vodítka zásobníku nejsou správně nastavena. Nastavte je tak, aby pevně přidržovala stoh na místě, aniž by jej prohýbala.
Papíry se spojují nebo slepují.	Vyjměte papír, ohněte jej, otočte o 180 stupňů nebo jej převraťte. Znovu vložte papír do zásobníku. <b>POZNÁMKA:</b> Prolistování stohu nedoporučujeme. Vzniká tak statická elektřina, která může být příčinou slepování papíru.
Papír byl vyjmut dříve, než dopadl do výstupní přihrádky.	Resetujte zařízení. Před vyjmutím stránky z výstupní přihrádky počkejte, dokud úplně nedopadne.
Při oboustranném tisku jste vyjmuli papír před vytištěním druhé strany dokumentu.	Resetujte zařízení a vytiskněte dokument znovu. Před vyjmutím stránky z výstupní přihrádky počkejte, dokud úplně nedopadne.
Papír je ve špatném stavu.	Vyměňte papír.
Vnitřní válečky nepodávají papír ze zásobníku.	Odstraňte vrchní list papíru. Pokud je papír příliš silný, nemusí být ze zásobníku podán.
Papír má drsné nebo roztřepené okraje.	Vyměňte papír.
Papír je perforovaný nebo reliéfní.	Perforované nebo reliéfní papíry se od sebe špatně oddělují. Vkládejte do zásobníku 1 jednotlivé listy.
Spotřební materiál zařízení dosáhl konce své životnosti.	Na ovládacím panelu zařízení zkontrolujte zprávy požadující výměnu spotřebních materiálů nebo vytiskněte stránku stavu spotřebního materiálu, kde můžete zjistit zbývající životnost dílů. Viz <a href="#">Tisk stránek s informacemi na stránce 72</a> .
Papír nebyl správně skladován.	Vyměňte papír v zásobnicích. Papír by měl být skladován v původním obalu a v kontrolovaných podmínkách.

<sup>1</sup> Pokud v produktu stále dochází k uváznutí, obraťte se na zákaznickou podporu společnosti HP nebo na autorizovaný servis společnosti HP.

## Místa uvíznutí

K uvíznutí médií v zařízení dochází na následujících místech.



1	Interní oblasti
2	Vstupní zásobníky
3	Výstupní přihrádky

## Odstranění uvíznutého média

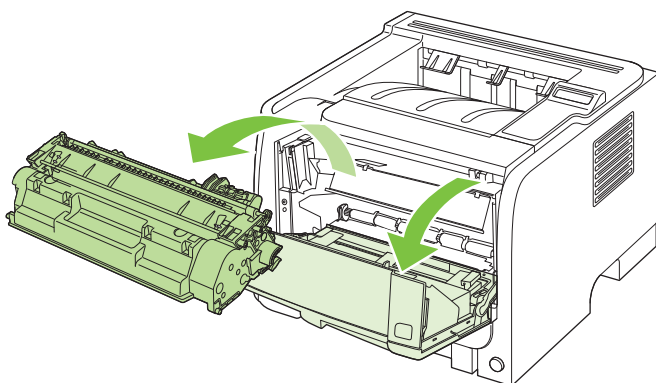
Při odstraňování uvíznutých médií buďte opatrní, abyste uvíznutý papír nepřetrhli. Pokud zůstane kousek papíru v zařízení, může způsobit další uvíznutí.

△ **UPOZORNĚNÍ:** Před odstraněním uvíznutých médií vypněte produkt a odpojte napájecí šňůru.

### Interní oblasti

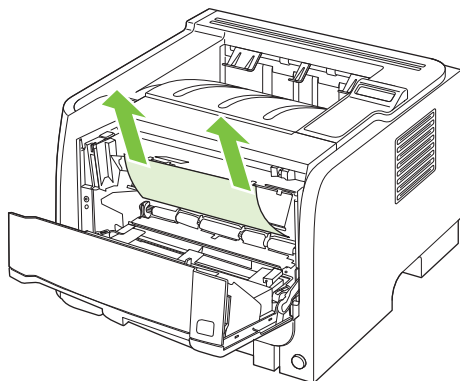
#### Oblast tiskových kazet a dráhy papíru

1. Stisknutím tlačítka otevřete dvířka tiskové kazety a kazetu vyjměte.

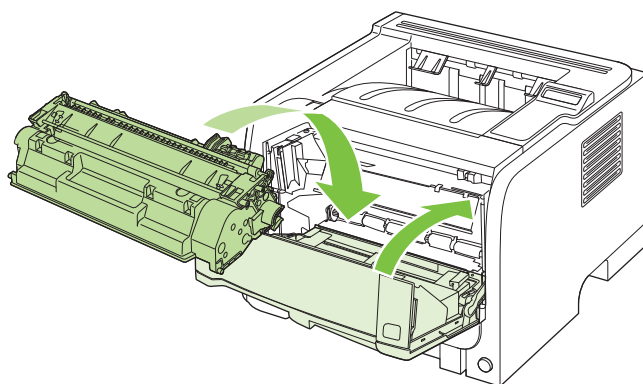


△ **UPOZORNĚNÍ:** Poškození tiskové kazety zabráníte tím, že ji nebudete vystavovat světlu. Zakryjte ji listem papíru.

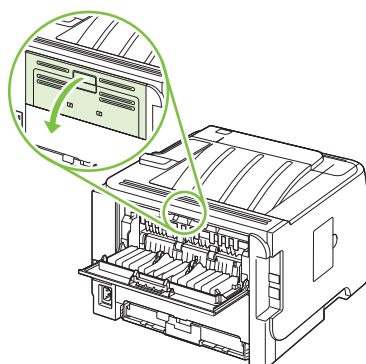
2. Pokud je uvíznutý papír vidět, uchopte ho oběma rukama a pomalu jej vytáhněte ze zařízení.



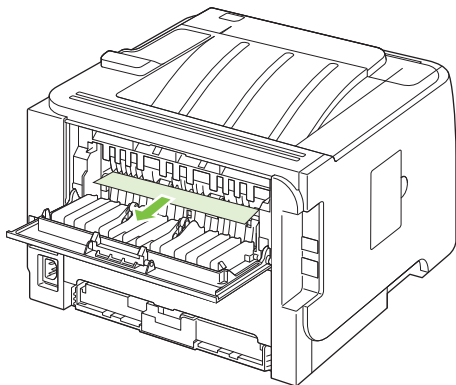
3. Vyměňte tiskovou kazetu a zavřete dvířka tiskové kazety.



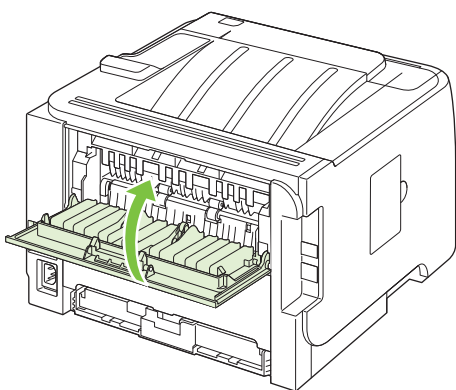
4. Pokud žádný uvíznutý papír ve dvířkách kazety vidět není, otevřete dvířka pro přístup k uvíznutému papíru na zadní straně zařízení.



5. Pokud je uvíznutý papír vidět, uchopte ho oběma rukama a pomalu jej vytáhněte ze zařízení.

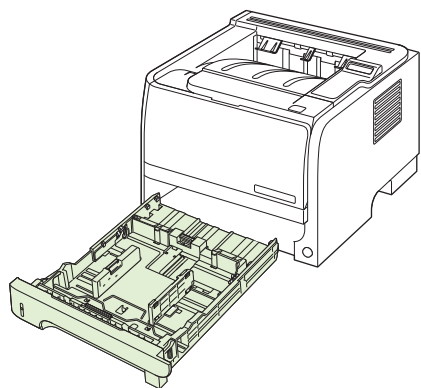


6. Zavřete dvířka pro přístup k uvíznutým médiím

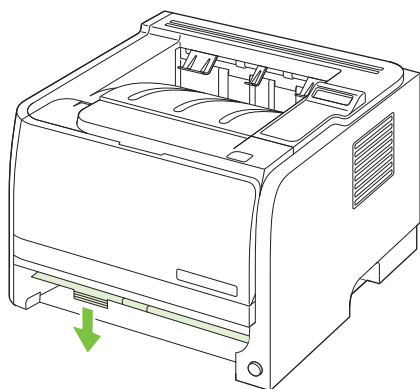


### Duplexní jednotka pro tisk (pouze duplexní modely)

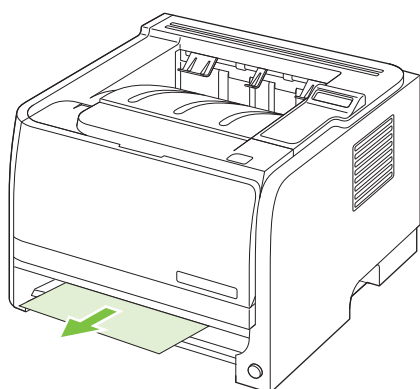
1. Na přední straně zařízení vyjměte zásobník 2.



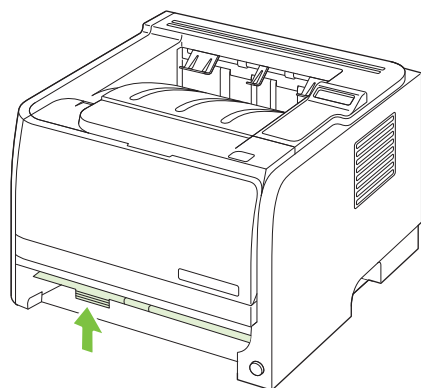
2. Stiskněte zelenou páčku na dvířkách duplexní jednotky pro tisk na přední straně zařízení směrem dolů.



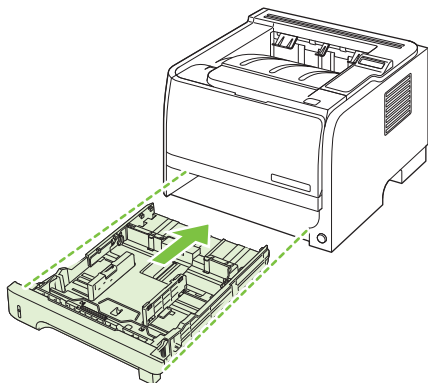
3. Zkontrolujte, zda v přední části zařízení neuvízl papír. Uchopte oběma rukama uvíznutý papír a pomalu jej vytáhněte ze zařízení.



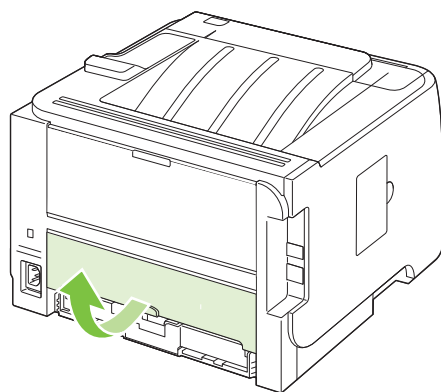
4. Dvířka jednotky pro duplexní tisk vytáhnutím nahoru zavřete.



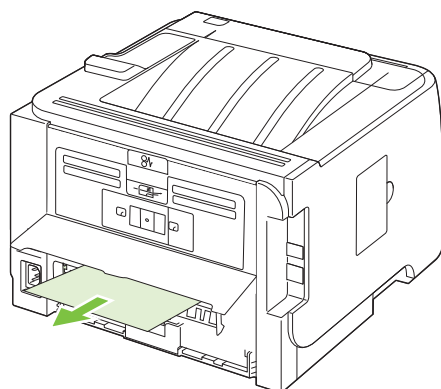
5. Vyměňte zásobník 2



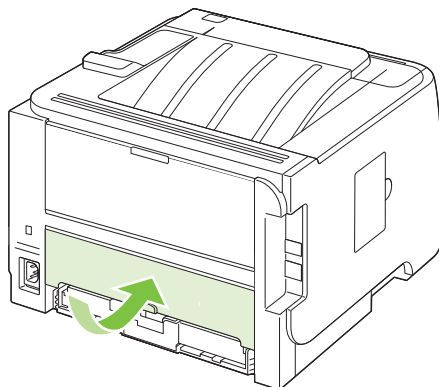
6. Otevřete dvířka pro duplexní tisk a pro přístup k uvíznutému papíru na zadní straně zařízení.



7. Zkontrolujte, zda v zadní části zařízení neuvízl papír. Uchopte oběma rukama uvíznutý papír a pomalu jej vytáhněte ze zařízení.



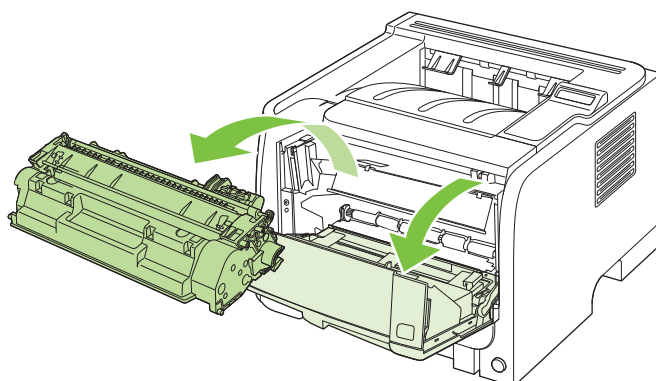
8. Zavřete dvířka pro přístup k uvíznutým médiím



## Vstupní zásobníky

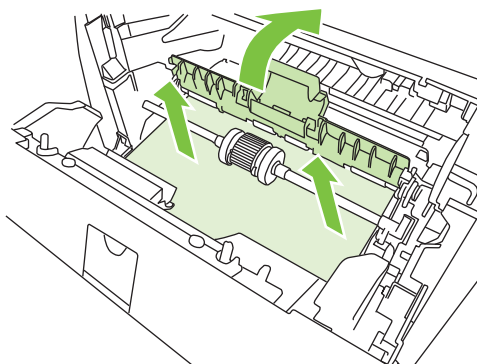
### Zásobník 1

1. Stisknutím tlačítka otevřete dvířka tiskové kazety a kazetu vyjměte.

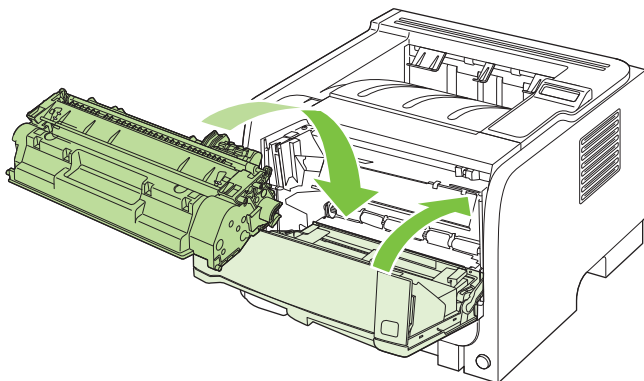


△ **UPOZORNĚNÍ:** Poškození tiskové kazety zabráníte tím, že ji nebudete vystavovat světlu. Zakryjte ji listem papíru.

2. Zvedněte kryt válce zásobníku 1, uchopte uvíznutý papír a pomalu jej vytáhněte ze zařízení.

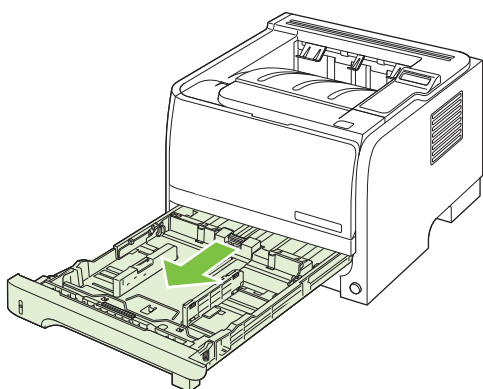


3. Vyměňte tiskovou kazetu a zavřete dvířka tiskové kazety.

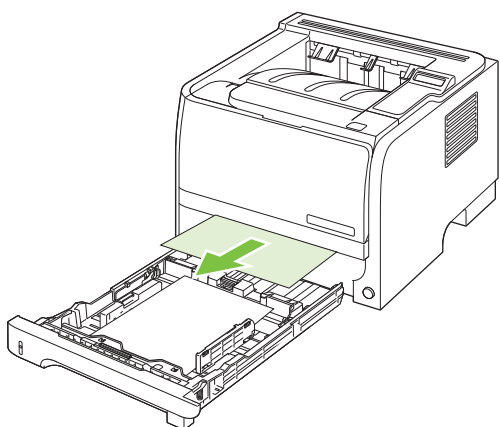


## Zásobník 2

1. Otevřete zásobník.

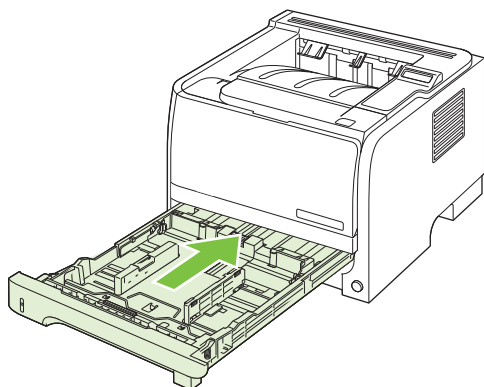


2. Uchopte oběma rukama uvíznutý papír a pomalu jej vytáhněte ze zařízení.

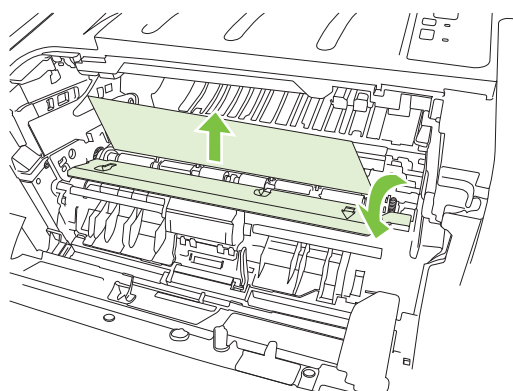




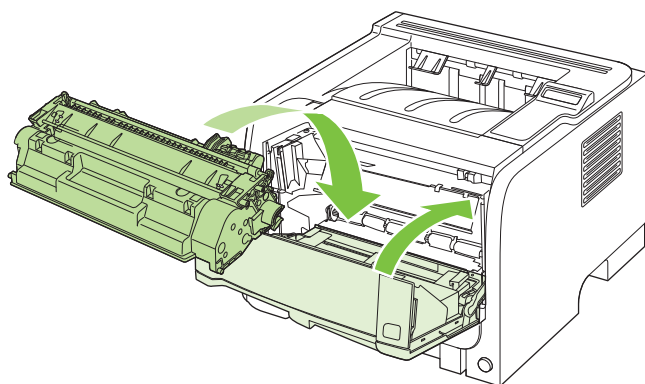
3. Zavřete zásobník.



4. Pokud v oblasti zásobníku není vidět žádný uvíznutý papír, otevřete dvířka tiskové kazety, vyjměte tiskovou kazetu a stáhněte horní vymežovač média. Uchopte oběma rukama uvíznutý papír a pomalu jej vytáhněte ze zařízení.

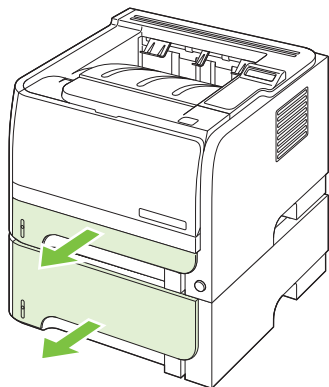


5. Vyměňte tiskovou kazetu a zavřete dvířka tiskové kazety.

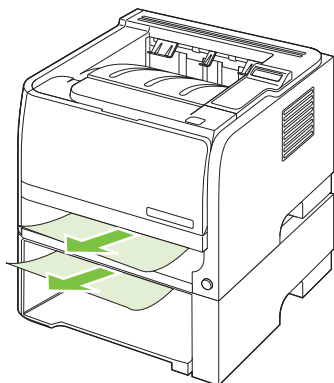


### Zásobník 3

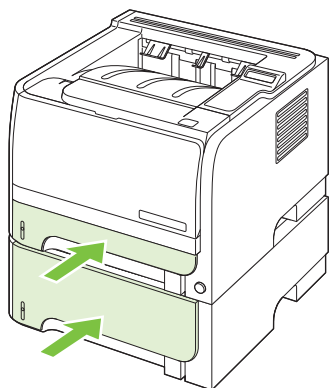
1. Vyměňte zásobník 2 a zásobník 3



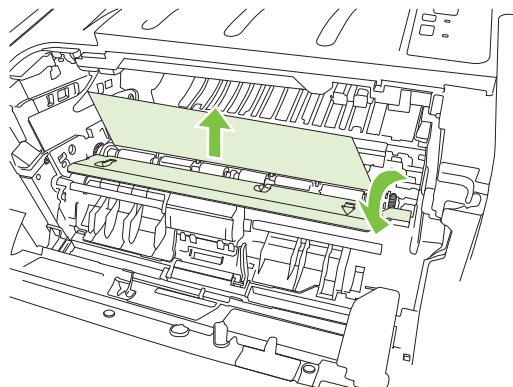
2. Uchopte oběma rukama uvíznutý papír a pomalu jej vytáhněte ze zařízení.



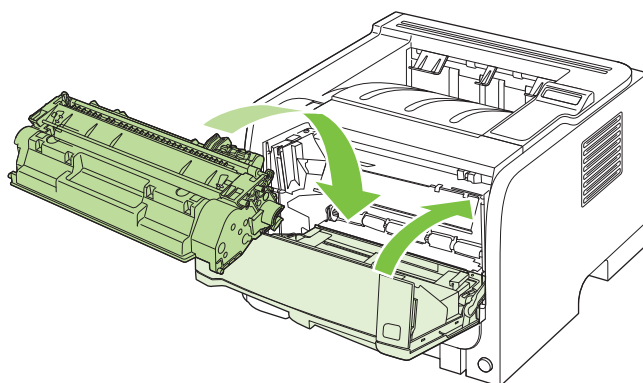
3. Vyměňte zásobníky.



4. Pokud v oblasti zásobníku není vidět žádné uvíznutý papír, otevřete dvířka tiskové kazety, vyjměte tiskovou kazetu a stáhněte horní vymežovač média. Uchopte oběma rukama uvíznutý papír a pomalu jej vytáhněte ze zařízení.



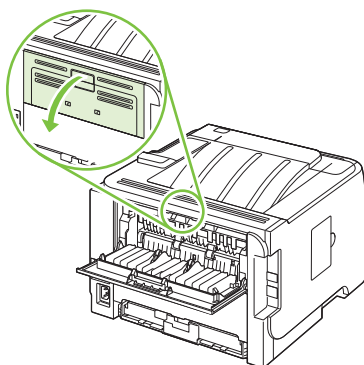
5. Vyměňte tiskovou kazetu a zavřete dvířka tiskové kazety.



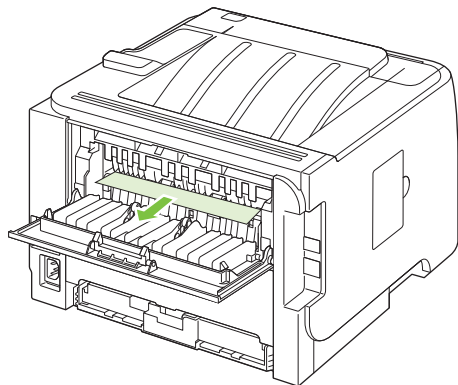
## Výstupní přihrádky

△ **UPOZORNĚNÍ:** Nechcete-li zařízení poškodit, nesnažte se odstranit uvíznutý papír v horní výstupní přihrádce přímým vytažením.

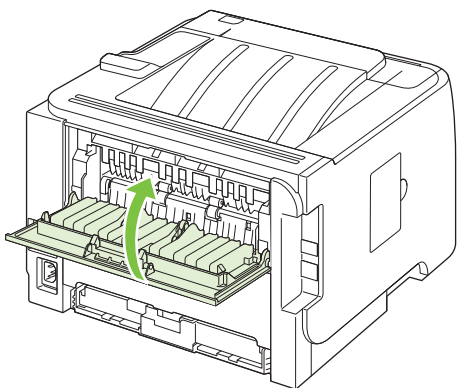
1. Na zadní straně zařízení otevřete dvířka pro přístup k uvíznutému papíru.



2. Uchopte oběma rukama uvíznutý papír a pomalu jej vytáhněte ze zařízení.



3. Zavřete dvířka pro přístup k uvíznutým médiím



## Řešení potíží s kvalitou tisku

Většině problémům s kvalitou tisku lze zabránit dodržováním následujících pokynů.

- Nastavte zásobníky na správný typ papíru. Viz [Konfigurace zásobníků na stránce 58](#).
- Používejte papír, který odpovídá specifikacím společnosti HP. Viz [Papír a tisková média na stránce 47](#).
- Podle potřeby zařízení vyčistěte. Viz [Vyčištění dráhy papíru na stránce 93](#).

### Problémy s kvalitou tisku související s papírem

Některé problémy s kvalitou tisku jsou způsobeny používáním papíru, který neodpovídá specifikacím společnosti HP.

- Povrch papíru je příliš hladký.
- Vlhkost papíru je nerovnoměrná, příliš vysoká nebo příliš nízká. Použijte papír z jiného zdroje nebo z neotevřeného balíku.
- Na některé oblasti papíru se toner nemůže zachytit. Použijte papír z jiného zdroje nebo z neotevřeného balíku.
- Použitá hlavička je vytištěna na příliš hrubém papíru. Použijte hladší xerografický papír. Pokud se problém tímto způsobem vyřeší, požádejte dodavatele hlavičkového papíru, aby používal papír, který vyhovuje specifikacím společnosti HP.
- Papír je nadměrně hrubý. Použijte hladší xerografický papír.
- Použitý papír je příliš silný pro vybrané nastavení typu papíru a nelze na něm fixovat toner.

Kompletní specifikace papírů pro všechna zařízení HP LaserJet naleznete v příručce *HP LaserJet Printer Family Print Media Guide*. Tato příručka je k dispozici na adrese [www.hp.com/support/ljpaperguide](http://www.hp.com/support/ljpaperguide).

### Problémy s kvalitou tisku související s prostředím

Provozujete-li zařízení v příliš vlhkém nebo suchém prostředí, zkontrolujte, zda tiskové prostředí odpovídá specifikacím. Viz [Provozní podmínky na stránce 152](#).


### Problémy s kvalitou tisku související s uvíznutím papíru

Zkontrolujte, zda jsou z dráhy papíru odstraněny všechny listy papíru.

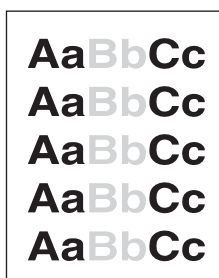
- Pokud došlo v poslední době v zařízení k uvíznutí médií, vytiskněte dvě nebo tři stránky, aby se vyčistila dráha papíru.
- Pokud listy neprocházejí fixační jednotkou a způsobují vady na následujících dokumentech, vytiskněte dvě nebo tři stránky, aby se vyčistila dráha papíru. Pokud potíže přetrvávají, vytiskněte a zpracujte čisticí stránku. Viz [Vyčištění dráhy papíru na stránce 93](#).

### Příklady tiskových vad obrázků

Tato část obsahuje informace o určování a odstraňování vad tisku.

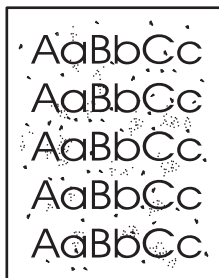
 **POZNÁMKA:** Pokud tyto kroky nevedou k odstranění problému, obraťte se autorizovaného prodejce nebo servisního technika společnosti HP.

## Světlý nebo bledý tisk



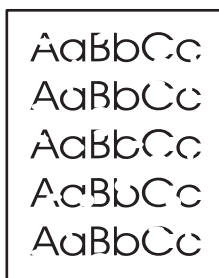
- Tisková kazeta se blíží ke konci životnosti.
- Rozložte toner, abyste prodloužili jeho životnost.
- Média možná nesplňují specifikace pro média Hewlett-Packard (média jsou například příliš vlhká nebo mají drsný povrch).
- Pokud je celá stránka světlá, nastavení sytosti tisku je slabé nebo je spuštěn úsporný režim EconoMode. Ve vlastnostech tiskárny upravte sytost tisku a vypněte úsporný režim EconoMode.

## Skvrny od toneru



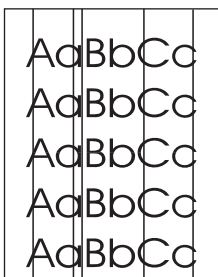
- Média možná nesplňují specifikace pro média Hewlett-Packard (média jsou například příliš vlhká nebo mají drsný povrch).
- Možná bude třeba tiskárnu vyčistit.
- Tisková kazeta může být vadná.

## Vynechávky



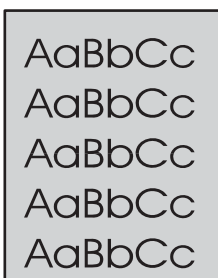
- Jeden list média mohl být vadný. Zkuste úlohu vytisknout znovu.
- Obsah vlhkosti v médiu je nerovnoměrný nebo má médium na povrchu vlhké skvrny. Zkuste tisk na nové médium.
- Sada médií je špatná. Výrobní procesy mohou způsobit, že toner v některých místech nepřilne. Zkuste jiný typ nebo značku média.
- Tisková kazeta je možná vadná.

## Svislé čáry



Fotocitlivý válec uvnitř tiskové kazety je pravděpodobně poškrábaný. Nainstalujte novou tiskovou kazetu HP.

## Šedé pozadí



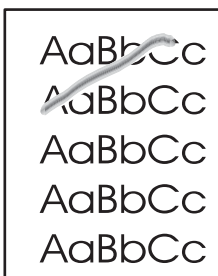
- Použijte médium s nižší hmotností.
- Zkontrolujte pracovní prostředí tiskárny. Velmi suché prostředí (nízká vlhkost) může způsobit zvýšení vykrytí pozadí.
- Nastavení hustoty může být příliš vysoké. Upravte nastavení hustoty.
- Nainstalujte novou tiskovou kazetu HP.

## Rozmazaný toner



- Objeví-li se šmouhy od toneru na vstupní hraně média, mohou být znečištěny vymezovače média. Očistěte vymezovače média suchým hadříkem, který nepouští vlákna.
- Zkontrolujte typ a kvalitu média.
- Teplota fixační jednotky může být příliš nízká. Zkontrolujte, zda je v ovladači tiskárny zvolen správný druh média.
- Nainstalujte novou tiskovou kazetu HP.

## Nezafixovaný toner



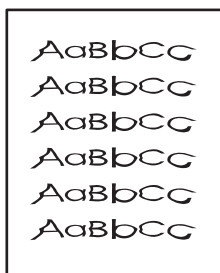
- Teplota fixační jednotky může být příliš nízká. Zkontrolujte, zda je v ovladači tiskárny zvolen správný druh média.
- Vyčistěte vnitřní prostory tiskárny.
- Zkontrolujte typ a kvalitu média.
- Zkontrolujte, zda je v ovladači tiskárny zvolen správný druh média.
- Zapojte tiskárnu přímo do elektrické zásuvky, nikoli do rozdvojky.

## Opakované svislé vady



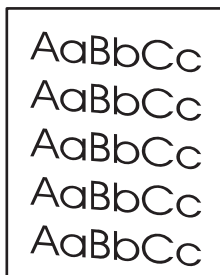
- Tisková kazeta je možná poškozena. Objevuje-li se opakovaná chyba na stejném místě stránky, nainstalujte novou tiskovou kazetu HP.
- Interní části mohou být pokryty tonerem. Objevuje-li se vada na zadní stránce, problém pravděpodobně zmizí po několika výtiscích.
- Zkontrolujte, zda je v ovladači tiskárny zvolen správný druh média.

## Zdeformované znaky



- Pokud jsou znaky nesprávně tvarovány a vznikají prázdná místa, médium může být příliš hladké. Zkuste použít jiné médium.
- Jsou-li znaky zdeformované (zvlněné), tiskárna pravděpodobně vyžaduje servis. Vytiskněte konfigurační stránku. Jsou-li znaky zdeformované, obraťte se na autorizovaného prodejce nebo servisního technika HP.

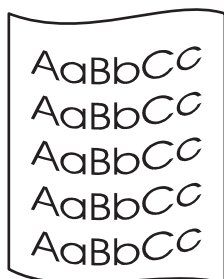
## Zkosení stránky



- Zkontrolujte, zda jsou média zavedena správně a zda vymezovače média nejsou nastaveny příliš těsně nebo volně.
- Vstupní zásobník může být přeplněný.
- Zkontrolujte typ a kvalitu média.

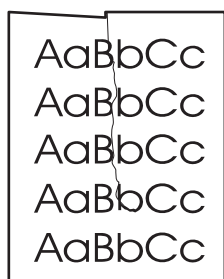


## Zkroucení a zvlnění



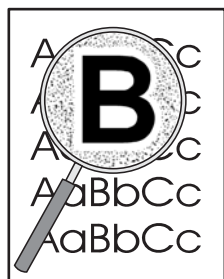
- Zkontrolujte typ a kvalitu média. Jak vysoká teplota, tak vysoká vlhkost způsobují zkroucení médií.
- Média možná byla ve vstupním zásobníku příliš dlouho. Obraťte stoh médií v zásobníku. Rovněž zkuste média ve vstupním zásobníku otočit o 180°.
- Otevřete dvířka pro přímý výstup média a zkuste úlohu vytisknout za použití přímé dráhy.
- Teplota fixační jednotky může být příliš vysoká. Zkontrolujte, zda je v ovladači tiskárny zvolen správný druh média. Pokud problém přetrvává, použijte typ média vyžadující nižší fixační teplotu, například fólie nebo lehká média.

## Zvrásnění nebo přehyb



- Zkontrolujte, zda jsou média správně vložena.
- Zkontrolujte typ a kvalitu média.
- Otevřete dvířka pro přímý výstup média a zkuste úlohu vytisknout za použití přímé dráhy.
- Obraťte stoh médií v zásobníku. Rovněž zkuste média ve vstupním zásobníku otočit o 180°.
- U obálek může být tato chyba způsobena vzduchovými kapsami uvnitř obálky. Vyměňte obálku, zploštěte ji a zkuste tisk opakovat.

## Rozptýlený toner na obrysu



- Pokud se kolem znaků rozptýlilo velké množství toneru, média mohou být vůči toneru rezistentní. (Pro laserový tisk je malé množství rozptýleného toneru normální.) Zkuste použít jiný typ média.
- Obraťte stoh médií v zásobníku.
- Používejte média, která jsou určena pro laserové tiskárny.

## Řešení problémů s výkonností

Problém	Příčina	Řešení
Stránky se tisknou, ale jsou zcela prázdné.	Na tiskových kazetách pravděpodobně zůstala ochranná páska.	Zkontrolujte, zda byly z tiskových kazet zcela odstraněny ochranné pásky.
	Dokument může obsahovat prázdné stránky.	Zkontrolujte, zda byly správně vytištěny všechny stránky tištěného dokumentu.
	Může se jednat o závadu produktu.	Jeho stav zkontrolujte vytištěním konfigurační stránky.
Stránky se tisknou velmi pomalu.	Silnější typy papíru mohou zpomalit tiskovou úlohu.	Tiskněte na jiný typ papíru.
	Složité stránky se mohou tisknout pomaleji.	Aby byla zajištěna optimální kvalita tisku, může správná fixace vyžadovat snížení rychlosti tisku.
Stránky se nevytisknou.	Zařízení možná nepodává papír správně.	Zkontrolujte, zda je papír v zásobníku vložen správně.
	Dochází k uvíznutí papíru v zařízení.	Odstraňte uvíznuté médium. Viz <a href="#">Uvíznutí na stránce 109</a> .
	Kabel rozhraní USB je pravděpodobně vadný nebo je nesprávně zapojen.	<ul style="list-style-type: none"><li>• Odpojte oba konce kabelu USB a znovu je připojte.</li><li>• Pokuste se vytisknout úlohu, kterou se vám v minulosti podařilo vytisknout.</li><li>• Zkuste použít jiný kabel USB.</li></ul>
	K počítači jsou připojena jiná zařízení.	Připojený produkt nemusí správně sdílet port USB. Pokud máte externí pevný disk nebo síťový prepínač připojený k témuž portu jako produkt, druhé zařízení může způsobovat konflikt. Produkt připojte a zprovozněte tak, že odpojíte druhé zařízení nebo použijete dva porty počítače.

# Řešení potíží s připojením

## Řešení potíží s přímým připojením

Pokud je zařízení připojeno přímo k počítači, zkontrolujte kabel.

- Zkontrolujte, zda je kabel připojen k počítači i zařízení.
- Zkontrolujte, zda není kabel delší než 2 metry. V případě potřeby kabel vyměňte.
- Připojením k jinému zařízení zkontrolujte, zda kabel správně funguje. V případě potřeby kabel vyměňte.

## Řešení potíží se sítí

Zkontrolujte následující položky a ověřte, zda zařízení komunikuje se sítí. Než začnete, vytiskněte stránku konfigurace. Viz [Tisk stránek s informacemi na stránce 72](#).

1. Vyskytují se problémy s fyzickým připojením mezi pracovní stanicí nebo souborovým serverem a zařízením?

Zkontrolujte, zda jsou síťové kabely, připojení a konfigurace směrovače správné. Zkontrolujte, zda délka síťových kabelů odpovídá technickým parametrům sítě.

2. Jsou síťové kabely správně připojeny?

Zkontrolujte, zda je zařízení připojeno k síti prostřednictvím odpovídajícího portu a kabelu. Zkontrolujte, zda jsou jednotlivá kabelová připojení v pořádku a na správném místě. Pokud se tím problém nevyřeší, zkuste použít jiný kabel nebo porty na rozbočovači či vysílači a přijímači. Vedle připojení portu na zadní straně zařízení by se měla rozsvítit oranžová kontrolka činnosti a zelená kontrolka stavu připojení.

3. Jsou nastavení duplexu a rychlosti připojení správná?

Společnost Hewlett-Packard doporučuje ponechat toto nastavení v automatickém režimu (výchozí nastavení). Viz [Nastavení rychlosti připojení na stránce 45](#).

4. Je test odesláním příkazu ping do zařízení úspěšný?

V příkazovém řádku počítače zadejte příkaz ping a odešlete jej do zařízení. Například:

```
ping 192.168.45.39
```

Nastavte program ping tak, aby zobrazoval doby odezvy.

Pokud test pomocí příkazu ping proběhl úspěšně, zkontrolujte, zda je v počítači správně nastavena adresa IP zařízení. Je-li nastavení správné, odstraňte zařízení a znovu ho přidejte.

Jestliže se provedení příkazu ping nezdařilo, zkontrolujte, zda jsou zapnuty síťové rozbočovače a zda jsou síťová nastavení, zařízení a počítač nakonfigurovány pro stejnou síť.

5. Byly do sítě přidány nějaké softwarové aplikace?

Zkontrolujte, zda jsou kompatibilní a zda jsou řádně nainstalovány se správnými ovladači tiskárny.

6. Mohou ostatní uživatelé tisknout?

Tento problém se může týkat určité pracovní stanice. Zkontrolujte síťové ovladače dané pracovní stanice, ovladače tiskárny a přesměrování (zachytávání v prostředí Novell NetWare).

7. Používají ostatní uživatelé, kteří mohou tisknout, stejný síťový operační systém?

Zkontrolujte správnost nastavení síťového operačního systému.

8. Je zapnutý síťový protokol?

Zkontrolujte stav protokolu na stránce konfigurace. Ke kontrole stavu jiných protokolů lze použít také implementovaný webový server. Viz [Implementovaný server WWW na stránce 78](#).

9. Zobrazuje se zařízení v nástroji HP Web Jetadmin nebo v jiných aplikacích pro správu?

- Zkontrolujte nastavení sítě na stránce konfigurace sítě.
- Ověřte síťové nastavení prostřednictvím ovládacího panelu zařízení (u zařízení, která jsou vybavena ovládacím panelem).

# Řešení běžných potíží se systémem Windows

Chybová zpráva:


"Chyba obecné ochrany - Výjimka OE"

"Spool32"

"Neplatná operace"

Příčina	Řešení
	<p>Ukončete všechny aplikace, restartujte systém Windows a opakujte akci.</p> <p>Vyberte jiný ovladač tiskárny. Lze to většinou provést z aplikace.</p> <p>Odstraňte všechny dočasné soubory v podadresáři Temp. Název adresáře lze zjistit v souboru AUTOEXEC.BAT, kde vyhledáte příkaz "Set Temp =". Za tímto příkazem následuje název adresáře dočasných souborů. Standardní název je C:\TEMP, ale lze jej změnit.</p> <p>Další informace o chybových zprávách systému Windows naleznete v dokumentaci Microsoft Windows dodávané s počítačem.</p>

# Řešení obecných potíží v systému Macintosh

 **POZNÁMKA:** Nastavení tisku pomocí rozhraní USB a IP se provádí pomocí nástroje Desktop Printer Utility. Zařízení se *nezobrazí* v okně Chooser.

**V nabídce Print Center (Tiskové centrum) není uvedený ovladač tiskárny.**

Příčina	Řešení
Software zařízení nebyl nainstalován nebo nebyl nainstalován správně.	Zkontrolujte, zda je soubor PPD umístěn v následující složce na pevném disku: Library/Printers/PPDs/Contents/Resources/<jazyk>.lproj, kde <jazyk> zastupuje dvoupísmenný kód používaného jazyka. Pokud to bude nutné, nainstalujte software znovu. Pokyny naleznete v příručce Začínáme.
Soubor PPD je poškozený.	Odstraňte soubor PPD z následující složky na pevném disku: Library/Printers/PPDs/Contents/Resources/<jazyk>.lproj, kde "<jazyk>" zastupuje dvoupísmenný kód používaného jazyka. Znovu nainstalujte software. Pokyny získáte v příručce Začínáme.

**Název zařízení, adresa IP nebo název hostitele Rendezvous se nezobrazuje v seznamu tiskáren v nabídce Print Center (Tiskové centrum).**

Příčina	Řešení
Zařízení možná není připraveno.	Zkontrolujte, zda jsou kabely správně připojeny, zařízení je zapnuté a svítí kontrolka Připraveno. Při připojení přes rozhraní USB nebo ethernetový rozbočovač zkuste přímé připojení k počítači nebo jiný port.
Možná není zvolen správný typ připojení.	Podle typu připojení zařízení k počítači zvolte rozhraní USB, tisk IP nebo Rendezvous.
Používá se nesprávný název zařízení, adresa IP nebo název hostitele Rendezvous.	Vytisknutím stránky konfigurace zkontrolujte název zařízení, adresu IP a název hostitele Rendezvous. Viz <a href="#">Tisk stránek s informacemi na stránce 72</a> . Zkontrolujte, zda název, adresa IP a název hostitele Rendezvous na stránce konfigurace odpovídají názvu zařízení, adrese IP a názvu hostitele Rendezvous v nabídce Print Center.
Kabel rozhraní je vadný nebo nemá dostatečnou kvalitu.	Vyměňte kabel rozhraní. Používejte kvalitní kabel.

**Ovladač tiskárny nenastavil automaticky zařízení zvolené v nabídce Print Center.**

Příčina	Řešení
Zařízení možná není připraveno.	Zkontrolujte, zda jsou kabely správně připojeny, zařízení je zapnuté a svítí kontrolka Připraveno. Při připojení přes rozhraní USB nebo ethernetový rozbočovač zkuste přímé připojení k počítači nebo jiný port.
Software zařízení nebyl nainstalován nebo nebyl nainstalován správně.	Zkontrolujte, zda je soubor PPD umístěn v následující složce na pevném disku: Library/Printers/PPDs/Contents/Resources/<jazyk>.lproj, kde <jazyk> zastupuje dvoupísmenný kód používaného jazyka. Pokud to bude nutné, nainstalujte software znovu. Pokyny naleznete v příručce Začínáme.

### Ovladač tiskárny nenastavil automaticky zařízení zvolené v nabídce Print Center.

Příčina	Řešení
Soubor PPD je poškozený.	Odstraňte soubor PPD z následující složky na pevném disku: Library/Printers/PPDs/Contents/Resources/<jazyk>.lproj, kde "<jazyk>" zastupuje dvoupísmenný kód používaného jazyka. Znovu nainstalujte software. Pokyny získáte v příručce Začínáme.
Zařízení možná není připraveno.	Zkontrolujte, zda jsou kabely správně připojeny, zařízení je zapnuté a svítí kontrolka Připraveno. Při připojení přes rozhraní USB nebo ethernetový rozbočovač zkuste přímé připojení k počítači nebo jiný port.
Kabel rozhraní je vadný nebo nemá dostatečnou kvalitu.	Vyměňte kabel rozhraní. Používejte kvalitní kabel.

### Tisková úloha nebyla odeslána na požadované zařízení.

Příčina	Řešení
Tisková fronta může být zastavena.	Restartujte tiskovou frontu. Otevřete okno <b>Sledování tisku</b> a zvolte položku <b>Spustit úlohy</b> .
Používá se nesprávný název nebo adresa IP zařízení. Úloha mohla být přijata na jiném zařízení se stejným nebo podobným názvem, adresou IP nebo názvem hostitele Rendezvous.	Vytisknutím stránky konfigurace zkontrolujte název zařízení, adresu IP a název hostitele Rendezvous. Viz <a href="#">Tisk stránek s informacemi na stránce 72</a> . Zkontrolujte, zda název, adresa IP a název hostitele Rendezvous na stránce konfigurace odpovídají názvu zařízení, adrese IP a názvu hostitele Rendezvous v nabídce Print Center.

### Soubor EPS (Encapsulated PostScript) se nevytiskne se správnými písmi.

Příčina	Řešení
U některých aplikací dochází k tomuto problému.	<ul style="list-style-type: none"><li>Zkuste před tiskem do zařízení stáhnout písma, která jsou obsažena v souboru EPS.</li><li>Odešlete soubor místo binárního kódování ve formátu ASCII.</li></ul>

### Nelze tisknout pomocí karty USB od jiného výrobce.

Příčina	Řešení
K této chybě dochází, pokud není nainstalován software pro zařízení USB.	Při přidávání karty USB od jiného výrobce možná budete potřebovat software Apple USB Adapter Card Support. Nejnovější verze tohoto softwaru je k dispozici na webových stránkách společnosti Apple.

**Pokud je zařízení připojeno pomocí kabelu USB, neobjeví se po zvolení ovladače v nabídce Print Center systému Macintosh.**

---

#### **Příčina**

Tento problém je způsoben buď softwarovou nebo hardwarovou komponentou.

#### **Řešení**

##### **Řešení potíží se softwarem**

- Zkontrolujte, zda používaný systém Macintosh podporuje rozhraní USB.
- Zkontrolujte, zda používáte operační systém Macintosh, který toto zařízení podporuje.
- Zkontrolujte, zda je počítač Macintosh vybaven příslušným softwarem rozhraní USB od společnosti Apple.

##### **Řešení potíží s hardwarem**

- Zkontrolujte, zda je zařízení zapnuté.
- Zkontrolujte, zda je kabel USB správně připojen.
- Zkontrolujte, zda používáte odpovídající vysokorychlostní kabel USB.
- Zajistěte, aby nebylo nainstalováno příliš mnoho zařízení USB souběžně odebírajících energii. Odpojte všechna souběžně pracující zařízení a připojte kabel přímo k portu USB hostitelského počítače.
- Zkontrolujte, zda v řetězci nejsou za sebou zapojeny dva nenapájené rozbočovače USB. Odpojte všechna souběžně pracující zařízení a připojte kabel přímo k portu USB hostitelského počítače.

**POZNÁMKA:** Klávesnice počítače iMac je nenapájený rozbočovač USB.

---



## Řešení potíží se systémem Linux

Informace o řešení problémů se systémem Linux najdete na webovém serveru podpory HP Linux:  
[www.hp.com/go/linuxprinting](http://www.hp.com/go/linuxprinting).



---

# A Spotřební materiál a příslušenství

- Objednávání náhradních dílů, příslušenství a spotřebního materiálu
- Číslo dílů

# Objednávání náhradních dílů, příslušenství a spotřebního materiálu

Objednání dílů, spotřebního materiálu a příslušenství můžete provést několika způsoby.

## Objednávání přímo od výrobce HP

Přímo od výrobce HP lze získat:

- **Náhradní díly:** Chcete-li objednat náhradní díly v USA, postupujte podle pokynů na webu [www.hp.com/go/hpparts](http://www.hp.com/go/hpparts). Chcete-li objednat náhradní díly mimo USA, obraťte se na místní autorizovaná servisní střediska HP.
- **Spotřební materiál a příslušenství:** Chcete-li objednat spotřební materiál v USA, přejděte na webovou stránku [www.hp.com/go/ljsupplies](http://www.hp.com/go/ljsupplies). Chcete-li objednat spotřební materiál v dalších zemích/oblastech, přejděte na webovou stránku [www.hp.com/ghp/buyonline.html](http://www.hp.com/ghp/buyonline.html). Chcete-li objednat příslušenství, přejděte na webovou stránku [www.hp.com/support/ljp2050series](http://www.hp.com/support/ljp2050series).

## Objednávání v servisu a u poskytovatelů podpory

Chcete-li objednat náhradní díl nebo příslušenství, obraťte se na autorizovaný servis HP nebo autorizovaného poskytovatele podpory.

## Objednávání přímo prostřednictvím softwaru HP ToolboxFX

Software HP ToolboxFX je nástroj pro správu zařízení určený pro co nejsnadnější a nejúčinnější konfiguraci zařízení, sledování a objednávání spotřebního materiálu, odstraňování problémů a aktualizaci. Více informací o softwaru HP ToolboxFX naleznete v části [Použití softwaru HP ToolboxFX na stránce 73](#).

## Číslo dílu

V době tisku byl aktuální následující seznam příslušenství. Informace o objednání a dostupnost příslušenství se mohou během doby životnosti produktu změnit.

### Příslušenství pro manipulaci s papírem

Položka	Popis	Číslo dílu
Zásobník na 500 listů s podavačem	Volitelný zásobník pro větší kapacitu papíru.	CE464A

### Tiskové kazety

Položka	Popis	Číslo dílu
Tisková kazeta HP LaserJet	Kazeta se standardní kapacitou	CE505A
	Kazeta s vysokou kapacitou	CE505X

### Paměť

Položka	Popis	Číslo dílu
44 x 32pinový paměťový modul DIMM DDR2	32 MB	CB420A
	64 MB	CB421A
Zvyšuje schopnost produktu zpracovávat velké nebo složité tiskové úlohy.	128 MB	CB422A
	256 MB	CB423A

### Kabely a rozhraní

Položka	Popis	Číslo dílu
Příslušenství externího tiskového serveru HP Jetdirect	HP Jetdirect en1700	J7942G
	HP Jetdirect en3700	J7942G
	Bezdrátový tiskový server HP Jetdirect ew2400 USB	J7951G
	HP Jetdirect 175x	J6035G
	Adaptér pro tisk v síti HP USB	Q6275A (pro zákazníky z celého světa)
	Aktualizační sada HP pro bezdrátový tisk	Q6236A (Severní Amerika) Q6259A (Evropa, Střední východ, Afrika a asijsko-tichomořské země/oblasti)
Kabel USB	Kabel s konektory A do B délky 2 m	C6518A



---

## B Servis a podpora

- [Prohlášení o omezené záruce společnosti Hewlett-Packard](#)
- [Prohlášení o omezené záruce na tiskovou kazetu](#)
- [Licenční smlouva s koncovým uživatelem](#)
- [Oprava provedená zákazníkem – záruční servis](#)
- [Zákaznická podpora](#)
- [Smlouva o údržbě HP](#)

# Prohlášení o omezené záruce společnosti Hewlett-Packard

VÝROBEK HP	TRVÁNÍ OMEZENÉ ZÁRUKY
HP LaserJet P2050 series	Jeden rok od data zakoupení

Společnost HP poskytuje koncovému spotřebiteli záruku na to, že hardware a příslušenství HP bude bez vad materiálu a zpracování po výše uvedené dobu po jeho zakoupení. Pokud společnost HP obdrží upozornění na takovou vadu v průběhu záruční doby, společnost HP podle svého uvážení opraví nebo vymění vadný produkt. Náhradní produkt může být nový nebo ekvivalentní novému z hlediska výkonu.

Společnost HP poskytuje záruku na to, že software HP, pokud byl správně instalován a užíván, nebude mít závady v provádění programovacích instrukcí z důvodu vady materiálu a zpracování po výše uvedené dobu po jeho zakoupení. Pokud společnost HP obdrží v záruční době reklamaci takové vady, je povinna vyměnit software, který z důvodu této vady neprovádí programovací instrukce.

Společnost HP nezaručuje, že činnost produktů HP bude nepřerušovaná nebo bezchybná. V případě, že společnost HP není schopna v přiměřené době opravit nebo vyměnit příslušný produkt podle podmínek stanovených v záruce, má uživatel právo na základě neprodleného vrácení produktu na vrácení ceny, za kterou zboží zakoupil.

Produkty HP mohou obsahovat repasované části ekvivalentní novým z hlediska výkonu nebo náhodně použité součásti.

Záruka se nevztahuje na závady vzniklé v důsledku (a) nesprávné nebo nedostatečné údržby či kalibrace, (b) softwaru, rozhraní, součástí nebo spotřebního materiálu, které nebyly dodány společností HP, (c) neoprávněné úpravy nebo zneužití, (d) provozu v podmínkách, které nesplňují uveřejněné specifikace prostředí produktu nebo (e) nesprávné přípravy či údržby umístění.

AŽ DO ROZSAHU UMOŽŇOVANÉHO PŘÍSLUŠNÝMI MÍSTNÍMI ZÁKONY JSOU UVEDENÉ ZÁRUKY VÝHRADNÍ A NEJSOU POSKYTOVÁNY ŽÁDNÉ DALŠÍ ZÁRUKY JAKÉHOKOLI DRUHU, PSANÉ ANI ÚSTNÍ, AŽ VYJÁDRĚNÉ NEBO ODVOZENÉ, A SPOLEČNOST HP VÝSLOVNĚ ODMÍTÁ ODVOZENÉ ZÁRUKY PRODEJNOSTI NEBO VHODNOSTI PRO URČITÉ ÚČELY A USPOKOJIVÉ KVALITY. Zákony některých zemí/oblastí, států nebo provincií nepovolují omezení platnosti odvozené záruky, proto si ověřte, zda se vás výše uvedené omezení týká. Tato záruka vám poskytuje specifická zákonná práva a případná další práva, která se liší podle konkrétní země/oblasti, státu nebo provincie.

Omezená záruka společnosti HP je platná v každé zemi/oblasti a místě, kde má společnost HP zastoupení pro podporu tohoto produktu a kde tento produkt prodává. Úroveň záručních služeb se může lišit podle místních standardů. Společnost HP nebude měnit formu, provedení nebo funkce produktu, aby umožnila jeho provozovatelnost v zemích/oblastech, pro něž nebyl určen z právních důvodů nebo kvůli omezením.

V ROZSAHU POVOLENÉM MÍSTNÍMI ZÁKONY JSOU NÁHRADY POSKYTOVANÉ ZÁKAZNÍKOVÍ PODLE TÉTO OMEZENÉ ZÁRUKY JEDINOU A VÝHRADNÍ NÁHRADOU, KTEROU MŮŽE ZÁKAZNÍK OBDRŽET. S VÝJIMKAMI UVEDENÝMI VÝŠE NENESE SPOLEČNOST HP ANI JEJÍ DODAVATELÉ V ŽÁDNÉM PŘÍPADĚ ODPOVĚDOST ZA ZTRÁTU DAT NEBO PŘÍMÉ, NEPŘÍMÉ, NÁHODNÉ, NÁSLEDNÉ (VČETNĚ UŠLÉHO ZISKU NEBO DAT) ANI JINÉ ŠKODY, BEZ OHLEDU NA TO, ZDA JSOU TYTO ŠKODY DEFINOVÁNY PODLE SMLOUVY, PRÁVNÍ NORMY NEBO JINÝM ZPŮSOBEM. Zákony některých zemí/oblastí, států nebo provincií nepovolují vyloučení nebo



omezení odpovědnosti za náhodné nebo následné škody, proto si ověřte, zda se vás výše uvedené vyloučení nebo omezení odpovědnosti týká.

ZÁRUČNÍ PODMÍNKY UVEDENÉ V TOMTO PROHLÁŠENÍ NEVYLUČUJÍ, NEOMEZUJÍ ANI NEUPRAVUJÍ ZÁVAZNÁ STATUTÁRNÍ PRÁVA VZTAHUJÍCÍ SE K PRODEJI TOHOTO PRODUKTU UŽIVATELI, POKUD TO DOVOLUJE ZÁKON; POUZE JE DOPLŇUJÍ.

## Prohlášení o omezené záruce na tiskovou kazetu

U tohoto výrobku HP je zaručeno, že neobsahuje žádné závady materiálu ani provedení.

Tato záruka se nevztahuje na výrobky, které (a) byly znovu naplněny, repasovány nebo jakkoli upraveny, (b) vykazují problémy způsobené nesprávným použitím, nevhodným skladováním nebo provozem v prostředí, které nevyhovuje zveřejněným specifikacím pro tiskárny, nebo (c) vykazují opotřebení způsobené běžným užíváním.

Chcete-li získat záruční servis, vraťte výrobek v místě prodeje (s písemným popisem potíží a ukázkami tisku) nebo se obraťte na podporu zákazníků HP. Společnost HP na základě vlastního uvážení buď vymění vadné výrobky, nebo vrátí kupní cenu.

V ROZSAHU POVOLENÉM MÍSTNÍMI ZÁKONY JE VÝŠE UVEDENÁ ZÁRUKA VÝHRADNÍ A NEPOSKYTUJÍ SE ŽÁDNÉ DALŠÍ VÝSLOVNÉ NEBO ODVOZENÉ ZÁRUKY, AŽ UŽ PÍSEMNÉ NEBO ÚSTNÍ. SPOLEČNOST HEWLETT-PACKARD SE PŘEDEVŠÍM ZŘÍKÁ VŠECH ODVOZENÝCH ZÁRUK TÝKAJÍCÍCH SE PRODEJNOSTI, USPOKOJIVÉ KVALITY A VHODNOSTI PRO KONKRÉTNÍ ÚČEL.

V ROZSAHU POVOLENÉM MÍSTNÍMI ZÁKONY NERUČÍ SPOLEČNOST HP V ŽÁDNÉM PŘÍPADĚ ZA ŽÁDNÉ PŘÍMÉ, SPECIÁLNÍ, NAHODILÉ, NÁSLEDNÉ (VČETNĚ ZTRÁTY ZISKU NEBO DAT) NEBO JINÉ ŠKODY, VYPLÝVAJÍCÍ ZE SMLOUVY, PORUŠENÍ PRÁVA NEBO JINÝCH PŘÍČIN.

ZÁRUČNÍ PODMÍNKY UVEDENÉ V TOMTO PROHLÁŠENÍ NEVYLUČUJÍ, NEOMEZUJÍ ANI NEUPRAVUJÍ ZÁKONNÁ PRÁVA VZTAHUJÍCÍ SE K PRODEJI VÝROBKU (S VÝJIMKOU ROZSAHU POVOLENÉHO ZÁKONEM) A JSOU JEJICH DOPLNĚNÍM.

# Licenční smlouva s koncovým uživatelem

**PŘED POUŽITÍM SOFTWAREVÉHO PRODUKTU SI NEJPRVE PŘEČTĚTE TYTO INFORMACE:** Tato licenční smlouva s koncovým uživatelem ("EULA") je dohoda mezi (a) vámi (jednotlivcem nebo právnickou osobou, kterou zastupujete) a (b) společností Hewlett-Packard Company ("HP"). Smlouva určuje použití softwarového produktu ("Softwaru"). Tato EULA neplatí tam, kde existuje zvláštní licenční smlouva mezi vámi a HP nebo jejími dodavateli vztahující se na Software, což se týká i licenčních smluv v online dokumentaci. Výraz "Software" může zahrnovat (i) příslušná média, (ii) uživatelskou příručku a jiné tištěné materiály a (iii) "online" nebo elektronickou dokumentaci (společně "Uživatelská dokumentace").

**PRÁVA TÝKAJÍCÍ SE TOHOTO SOFTWARE JSOU POSKYTOVÁNA, JEN POKUD SOUHLASÍTE SE VŠEMI PODMÍNKAMI TÉTO SMLOUVY EULA. NAINSTALOVÁNÍM, KOPIROVÁNÍM, STAŽENÍM NEBO POUŽITÍM SOFTWARE JINÝM ZPŮSOBEM SOUHLASÍTE S PODMÍNKAMI TÉTO SMLOUVY EULA. POKUD NEPŘIJÍMÁTE TUTO SMLOUVU EULA, NEINSTALUJTE, NESTAHUJTE ANI JINAK NEPOUŽÍVEJTE TENTO SOFTWARE. POKUD JSTE SOFTWARE ZAKOUPILI, ALE NESOUHLASÍTE S TOUTO SMLOUVOU EULA, VRAŤTE PROSÍM SOFTWARE PRODEJCI BĚHEM 14 DNŮ A BUDOU VÁM VRÁCENY PENÍZE. POKUD JE SOFTWARE INSTALOVÁN NA JINÉM PRODUKTU HP NEBO SPOLU S NÍM K DISPOZICI, MŮŽETE VRÁTIT NEPOUŽITÝ PRODUKT I S PŘÍSLUŠENSTVÍM.**

**1. SOFTWARE TŘETÍCH STRAN.** Software může zahrnovat kromě proprietárního softwaru HP ("Software HP") i software podléhající licenci třetích stran ("Software třetích stran" a "Licence třetích stran"). Licence jakéhokoli Softwaru třetích stran je vám poskytována za podmínek příslušných Licencí třetích stran. Obvykle bývá Licenční smlouva třetí strany umístěna v souboru s názvem např. license.txt. Pokud nejste schopni najít Licenční smlouvu třetí strany, kontaktujte podporu HP. Pokud Licenční smlouva třetí strany zahrnuje licence, které zpřístupňují zdrojový kód (například Všeobecná veřejná licence GNU) a příslušný zdrojový kód není dodán spolu se Softwarem, navštivte stránky podpory produktu na webu HP (hp.com), kde najdete informace, jak získat zdrojový kód.

**2. LICENČNÍ PRÁVA.** Splníte-li všechny podmínky této smlouvy EULA, budete mít následující práva:

a. **Použití.** Společnost HP vám poskytuje právo k Použití jedné kopie Softwaru HP. "Použití" znamená instalaci, kopírování, ukládání, nahrávání, spouštění, zobrazování nebo jiné použití Softwaru HP. Software HP se nesmí upravovat nebo vypínat jakékoli jeho licenční nebo kontrolní funkce. Pokud je tento Software poskytnut společností HP pro Použití s produktem pro zobrazování nebo tisk (například pokud je Software ovladač tiskárny, firmware nebo doplněk), smí se Software HP použít jen s tímto produktem ("Produkt HP"). V Uživatelské dokumentaci mohou být stanovena další omezení Použití. Pro Použití je zakázáno oddělovat od Softwaru HP jednotlivé komponenty. Nejste oprávněni distribuovat Software HP.

b. **Kopírování.** Vaše oprávnění ke kopírování znamená, že si můžete vytvořit kopie Softwaru HP pro účely archivace nebo zálohování za podmínky, že každá kopie obsahuje všechny původní informace o vlastnictví Softwaru HP a je používána pouze pro účely zálohování.

**3. AKTUALIZACE.** Pro Použití Softwaru HP poskytnutého společností HP jako inovace, aktualizace nebo doplněk (společně "Aktualizace") musíte mít nejprve licenci na původní Software HP identifikovaný společností HP jako způsobilý pro Aktualizaci. V míře, v jaké Aktualizace nahrazuje původní Software HP, nejste oprávněni nadále tento Software HP používat. Tato smlouva EULA se vztahuje na každou Aktualizaci, pokud společnost HP nestanoví pro Aktualizaci jiné podmínky. V případě rozporu mezi touto smlouvou EULA a dalšími podmínkami budou mít přednost tyto další podmínky.

**4. PŘEVOD.**

a. Převod třetí straně. Původní koncový uživatel Softwaru HP může provést jednorázový převod Softwaru HP na jiného koncového uživatele. Případný převod bude zahrnovat všechny součásti, média, Uživatelskou dokumentaci, tuto smlouvu EULA a případně osvědčení o autenticitě. Převod nesmí být nepřímý, např. předáním do komise. Před převodem musí koncový uživatel přebírající převáděný Software souhlasit s touto smlouvou EULA. Po převodu Softwaru HP bude platnost vaší licence automaticky ukončena.

b. Omezení. Software HP nesmíte pronajímat ani půjčovat, ani jej nesmíte Používat pro komerční sdílení (timesharing) nebo kancelářské účely. Licenci ani Software HP nesmíte postoupit ani převést nebo na ně poskytnout dílčí licenci s výjimkou případů výslovně uvedených v této smlouvě EULA.

5. CHRÁNĚNÁ PRÁVA. Práva na duševní vlastnictví na Software a Uživatelskou dokumentaci jsou vlastněna společností HP nebo jejími dodavateli a jsou chráněna zákonem, včetně příslušných zákonů o autorských právech, obchodním tajemství, patentech a ochranných známkách. Ze Softwaru nesmíte odstraňovat žádné označení produktu, sdělení o autorských právech nebo vlastnických omezeních.

6. OMEZENÍ ZPĚTNÉHO PŘEKLADU. Nejste oprávněni zpětně překládat, dekodovat ani rozkládat Software HP s výjimkou a pouze do té míry, do jaké právo na tyto činnosti zaručuje příslušný zákon.

7. SOUHLAS S POUŽITÍM ÚDAJŮ. Společnost HP a její pobočky mohou shromažďovat a používat technické informace, které jim poskytnete, v souvislosti (i) s vaším Používáním Softwaru nebo Produktu HP, nebo (ii) s poskytnutím služeb podpory vztahujících se k Softwaru nebo Produktu HP. Na všechny tyto informace se vztahují zásady ochrany osobních údajů společnosti HP. Společnost HP nebude takové informace používat ve formě, která by umožňovala vás osobně identifikovat s výjimkou účelů vylepšení vašeho Používání nebo poskytnutí služeb podpory.

8. OMEZENÍ ODPOVĚDNOSTI. Bez ohledu na případné škody, které vám mohou vzniknout, bude celková odpovědnost společnosti HP a jejích dodavatelů podle ustanovení této smlouvy EULA a váš výhradní opravný prostředek (tj. možnost vrácení) omezen na částku, kterou jste skutečně zaplatili za Produkt, nebo na 5 USD podle toho, která částka je vyšší. SPOLEČNOST HP ANI JEJÍ DODAVATELÉ NEJSOU V MAXIMÁLNÍM ROZSAHU POVOLENÉM PŘÍSLUŠNÝMI ZÁKONY ODPOVĚDNÍ ZA JAKÉKOLI ZVLÁŠTNÍ, NÁHODNÉ, NEPŘÍMÉ NEBO NÁSLEDNÉ ŠKODY (VČETNĚ ŠKOD ZE ZTRÁT ZISKU Z PODNIKÁNÍ, ZTRÁTY DAT, PŘERUŠENÍ PODNIKÁNÍ, ÚJMY NA ZDRAVÍ NEBO ZE ZTRÁTY UTAJENÍ) VZTAHUJÍCÍ SE JAKÝMKOLI ZPŮSOBEM K POUŽÍVÁNÍ SOFTWARU NEBO NEMOŽNOSTI JEJ POUŽÍVAT A TO I V PŘÍPADĚ, ŽE SPOLEČNOST HP BYLA UPOZORNĚNA NA MOŽNOST TĚCHTO ŠKOD, A TAKÉ V PŘÍPADĚ, ŽE OPRAVNÝ PROSTŘEDEK (TJ. MOŽNOST VRÁCENÍ) NESPLNÍ SVŮJ ZÁKLADNÍ ÚČEL. Některé státy nebo jiné jurisdikce neumožňují výjimky z omezení náhodných nebo následných škod či jejich omezení, takže výše uvedená omezení nebo výjimky se na vás nemusí vztahovat.

9. AMERICKÁ VLÁDA JAKO ZÁKAZNÍK. Pokud jste federálním úřadem či institucí USA, pak v souladu s ustanoveními FAR 12.211 a 12.212 se licence na komerční počítačový software, dokumentace k počítačovému softwaru a technické údaje ke komerčnímu zboží poskytují podle standardních komerčních licenčních podmínek společnosti HP.

10. SOULAD SE ZÁKONY O VÝVOZU. Jste povinni dodržet všechny zákony, nařízení a předpisy (i) vztahující se na vývoz nebo dovoz Softwaru, nebo (ii) omezující Použití Softwaru včetně jakýchkoli omezení vztahujících se na šíření jaderných, chemických nebo biologických zbraní.

11. VYHRAZENÍ PRÁV. Společnost HP a její dodavatelé si vyhrazují práva, která vám nejsou výslovně poskytnuta touto smlouvou EULA.

(c) 2007 Hewlett-Packard Development Company, L.P.

Rev. 11/06

## Oprava provedená zákazníkem – záruční servis

Pro výrobky společnosti HP je určeno množství dílů s možností oprav prováděných zákazníkem (CSR), které zkracují na minimum dobu nutnou k opravě a umožňují větší flexibilitu při provádění výměny vadných částí. Pokud společnost HP během diagnostického období zjistí, že je možné opravu provést s použitím dílů CSR, dodá vám takový díl, abyste provedli výměnu. Existují dvě kategorie dílů CSR: 1) Díly, u kterých je oprava zákazníkem povinná. Pokud budete vyžadovat, aby vám tyto díly vyměnila společnost HP, budou vám u tohoto servisu účtovány poplatky za cestu a práci. 2) Díly, u kterých je oprava zákazníkem volitelná. Tyto díly jsou také určeny pro servis CSR. Pokud však budete vyžadovat, aby vám tuto výměnu provedla společnost HP, může být tento servis proveden, aniž by byly účtovány další poplatky, v závislosti na typu záručního servisu, který se vztahuje na váš výrobek.

V závislosti na dostupnosti a na zeměpisných okolnostech budou díly určené pro servis CSR odeslány tak, aby vám byly doručeny následující pracovní den. Pokud to umožní zeměpisné podmínky, může vám být za zvláštní příplatek nabídnuta služba dodání stejný den nebo do čtyř hodin. Budete-li potřebovat pomoc, můžete volat do střediska technické podpory společnosti HP a technik vám pomůže po telefonu. V materiálech dodaných s dílem CSR vás bude společnost HP informovat, zda je nutné vrátit vadný díl společnosti HP. V případech, kdy společnost HP vyžaduje vrácení vadného dílu, je nutné vadný díl vrátit zpět během stanoveného časového období, obvykle pěti (5) pracovních dní. Vadný díl je nutné vrátit se související dokumentací, kterou najdete v příloženém materiálu určeném pro odeslání. Pokud vadný díl nevrátíte, může vám společnost HP vyfakturovat příslušnou částku za náhradní díl. U servisu typu CSR uhradí společnost HP náklady na dopravu a na vrácení vadného dílu a určí kurýrní službu, kterou máte použít.

## Zákaznická podpora

---

Získejte telefonickou podporu dostupnou pro vaši zemi/oblast (zdarma během záruční doby)

Telefonní čísla určená pro vaši zemi/oblast najdete na letáku, který byl součástí balení produktu, nebo na webové adrese [www.hp.com/support/](http://www.hp.com/support/).

Mějte při ruce název produktu, sériové číslo, datum zakoupení a popis problému.

---

Získání 24hodinové internetové podpory

[www.hp.com/support/ljp2050series](http://www.hp.com/support/ljp2050series)

---

Získání podpory produktů používaných s počítačem Macintosh

[www.hp.com/go/macosex](http://www.hp.com/go/macosex)

---

Stážení softwarových nástrojů, ovladačů a elektronických informací

[www.hp.com/go/ljp2050series\\_software](http://www.hp.com/go/ljp2050series_software)

---

Objednání dalších služeb nebo smluv o údržbě se společností HP

[www.hp.com/go/carepack](http://www.hp.com/go/carepack)

---

# Smlouva o údržbě HP

Společnost HP nabízí několik typů smluv o pozáručním servisu, které splňují celou řadu požadavků na podporu. Smlouvy o pozáručním servisu nejsou součástí standardní záruky. Rozsah podpůrných služeb se může lišit podle místa prodeje. Dostupné služby zjistíte u místního prodejce produktů HP.

## Smlouvy o servisu u zákazníka

Pro zajištění podpory přesně podle vašich požadavků nabízí společnost HP servis u zákazníka s možností výběru doby odezvy:

### Servis u zákazníka do druhého dne

Na základě této smlouvy vám bude poskytnuta podpora do druhého pracovního dne po dni, kdy jste podali žádost o servis. Většina smluv servisu u zákazníka (za dodatečné poplatky) také nabízí rozšířené hodiny pokrytí a pokrytí větších vzdáleností, které jsou mimo určené servisní zóny společnosti HP.

### Týdenní servis u zákazníka (větší objemy)

Tato smlouva poskytuje plánované týdenní servisní návštěvy pro organizace, které používají větší počet produktů HP. Tato smlouva je určena pro místa s 25 a více pracovními stanicemi, včetně zařízení, plotrů, počítačů a diskových jednotek.

## Opětovné zabalení produktu

Pokud se středisko služeb zákazníkům společnosti HP rozhodne, že váš produkt je za účelem opravy nutné vrátit společnosti HP, před jeho přepravou jej podle následujících pokynů znovu zabalte.

△ **UPOZORNĚNÍ:** Škody při přepravě vzniklé nedostatečným zabaláním jsou hrazeny zákazníkem.

1. Vyjměte a uschovejte veškeré karty s moduly DIMM, které jste zakoupili a nainstalovali do zařízení. Nevyjímajte moduly DIMM dodané se zařízením.

△ **UPOZORNĚNÍ:** Statická elektřina může moduly DIMM poškodit. Při manipulaci s moduly DIMM mějte na zápěstí připnutý antistatický pásek nebo se často dotýkejte antistatického obalu modulu DIMM, než se dotknete neizolovaného kovu na tiskárně. Chcete-li vyjmout moduly DIMM, přejděte na část [Instalace paměti na stránce 87](#).

2. Vyjměte a uschovejte tiskovou kazetu.

△ **UPOZORNĚNÍ:** Je *velmi důležité*, abyste z produktu před přepravou vyjmuli tiskovou kazetu. Z tiskové kazety ponechané v tiskárně může uniknout toner, který by znečistil celý produkt.

Poškození tiskové kazety zabráníte, nebudete-li se dotýkat jejího válečku a uložíte-li kazetu do originálního balení nebo takovým způsobem, aby nebyla vystavena světlu.

3. Odpojte a pečlivě uschovejte napájecí kabel, kabel rozhraní a doplňkové příslušenství.
4. Pokud je to možné, přiložte vzorky tisku a 50 až 100 listů papíru nebo jiného tiskového média, na které nebylo možné správně tisknout.
5. V USA zavolejte do střediska Služby zákazníkům HP a požádejte o nový balicí materiál. V ostatních oblastech použijte původní balicí materiál, pokud je to možné. Společnost Hewlett-Packard doporučuje zásilku pojistit.

## Rozšířená záruka

Podpora HP poskytuje záruku na hardwarový produkt HP a všechny vnitřní součásti dodané společností HP. Údržba hardwaru se vztahuje na dobu od jednoho do tří let od zakoupení produktu HP. Zákazník musí zakoupit Podporu HP v rámci záruky stanovené výrobcem. Další informace vám poskytne servisní a technická podpora v rámci služeb zákazníkům společnosti HP.



---

# C Technické údaje

- [Fyzické specifikace](#)
- [Spotřeba energie, elektrické specifikace a akustické emise](#)
- [Provozní podmínky](#)

# Fyzické specifikace

**Tabulka C-1** Rozměry a hmotnost produktu

Model tiskárny	Výška	Hloubka	Šířka	Hmotnost
HP LaserJet P2050 Series	268 mm (10,6 palce)	368 mm (14,5 palce)	360 mm (14,2 palce)	9,95 kg (21,9 lb)
HP LaserJet P2050 Series model d	268 mm (10,6 palce)	368 mm (14,5 palce)	360 mm (14,2 palce)	10,6 kg (23,4 lb)
HP LaserJet P2050 Series model dn	268 mm (10,6 palce)	368 mm (14,5 palce)	360 mm (14,2 palce)	10,6 kg (23,4 lb)
HP LaserJet P2050 Series model x	405 mm (15,9 palce)	368 mm (14,5 palce)	360 mm (14,2 palce)	14,7 kg (32,4 lb)
Volitelný podavač na 500 listů	140 mm (5,5 palce)	368 mm (14,5 palce)	360 mm (14,2 palce)	4,1 kg (9,0 lb)

**Tabulka C-2** Rozměry produktu s plně otevřenými všemi dvířky a zásobníky

Model tiskárny	Výška	Hloubka	Šířka
HP LaserJet P2050 Series	268 mm (10,6 palce)	455 mm (17,9 palce)	360 mm (14,2 palce)
HP LaserJet P2050 Series model d	268 mm (10,6 palce)	455 mm (17,9 palce)	360 mm (14,2 palce)
HP LaserJet P2050 Series model dn	268 mm (10,6 palce)	455 mm (17,9 palce)	360 mm (14,2 palce)
HP LaserJet P2050 Series model x	405 mm (15,9 palce)	455 mm (17,9 palce)	360 mm (14,2 palce)

## Spotřeba energie, elektrické specifikace a akustické emise

Nejnovější informace najdete na webové stránce [www.hp.com/go/ljp2050/regulatory](http://www.hp.com/go/ljp2050/regulatory).

- △ **UPOZORNĚNÍ:** Požadavky na napájení závisí na zemi/oblasti, kde se zařízení prodává. Neměňte provozní napětí. Vedlo by to k poškození produktu a ztrátě záruky na produkt.
-

# Provozní podmínky

**Tabulka C-3** Nezbytné podmínky

<b>Provozní podmínky</b>	<b>Tisk</b>	<b>Uskladnění / pohotovostní stav</b>
Teplota (produkt a tisková kazeta)	7,5 až 32,5 °C	0 až 35 °C
Relativní vlhkost	10 až 80 %	10 až 90 %

---

## D Informace o předpisech


- [Předpisy FCC](#)
- [Ekologické vlastnosti výrobku](#)
- [Prohlášení o shodě](#)
- [Prohlášení o bezpečnosti](#)

## Předpisy FCC

Toto zařízení bylo testováno podle požadavků na digitální zařízení třídy B, jejichž limity splňuje v rámci části 15 předpisů FCC. Tyto limity zabezpečují odpovídající ochranu před škodlivým rušením při umístění uvnitř budov. Toto zařízení vytváří, využívá a může vyzařovat energii v pásmu rádiových vln. Pokud toto zařízení není instalováno a užíváno v souladu s pokyny, může být příčinou nežádoucího rušení rádiového spojení. Nelze však zaručit, že rušení nenastane v případě konkrétní instalace. Způsobuje-li toto zařízení nežádoucí rušení rádiového a televizního příjmu, což lze určit zapnutím nebo vypnutím zařízení, doporučujeme uživateli, aby se pokusil napravit rušení pomocí jednoho nebo více následujících kroků:

- přesměrování nebo přemístění přijímací antény,
- zvětšení vzdálenosti mezi zařízením a přijímačem,
- zapojení zařízení do zásuvky jiného elektrického okruhu, než ve kterém je zapojen přijímač,
- konzultace s prodejcem nebo kvalifikovaným technikem radiových a televizních přijímačů.

---

 **POZNÁMKA:** Jakékoli změny nebo úpravy tiskárny, které nejsou výslovně povoleny společností Hewlett-Packard, mohou mít za následek neplatnost oprávnění uživatele provozovat toto zařízení.

Podle omezení třídy B části 15 pravidel FCC je pro přenos dat vyžadováno použití stíněného kabelu.

# Ekologické vlastnosti výrobku

## Ochrana životního prostředí

Společnost Hewlett-Packard se zavázala vyrábět produkty vykazující vysokou kvalitu také ve vztahu k životnímu prostředí. Tento produkt byl navržen s několika atributy, které minimalizují jeho negativní dopad na životní prostředí.

## Vytváření ozonu

Tento produkt nevytváří žádné podstatnější množství ozonu (O<sub>3</sub>).

## Spotřeba energie

Spotřeba energie v režimu Připraven prudce klesne. Šetří se tím přírodní prostředky a peníze, aniž by byl snížen vysoký výkon tohoto produktu. Více informací o třídě úspornosti ENERGY STAR® tohoto zařízení naleznete v datovém listu zařízení nebo ve specifikačním listu. Schválená zařízení naleznete také na webové adrese:

[www.hp.com/go/energystar](http://www.hp.com/go/energystar)

## Spotřeba toneru

V režimu EconoMode spotřebovává zařízení méně toneru, což může prodloužit životnost tiskové kazety.

## Spotřeba papíru

Spotřebu papíru a přírodních zdrojů lze snížit díky doplňkové funkci automatického oboustranného tisku (oboustranný tisk) a funkci tisku N stránek na list (více stránek na jeden list papíru).

## Plasty


Plastové díly s hmotností vyšší než 25 gramů jsou označeny podle mezinárodních norem, což usnadňuje identifikaci plastů pro účely recyklace po uplynutí životnosti produktu.

## Spotřební materiál HP LaserJet

Vracení a recyklace tiskových kazet HP LaserJet je snadné a bezplatné, zajišťuje je program HP Planet Partners. Ke každému novému balení tiskové kazety spotřebního materiálu HP LaserJet se přikládají vícejazyčné informace o programu a pokyny. Zátěž na životní prostředí můžete snížit i tím, že vrátíte více kazet najednou, místo po jedné.

Společnost HP se zavázala poskytovat invenční, vysoce kvalitní produkty a služby i vzhledem k životnímu prostředí, a to od návrhu produktu přes jeho výrobu, distribuci, použití u zákazníka až po recyklaci. Díky vaší účasti v programu HP Planet Partners program zajistíme, že budou vaše tiskové kazety HP LaserJet řádně recyklovány a miliony tun plastu a kovů, které by jinak skončily na skládce, budou přepracovány pro nové produkty. Vzhledem k tomu, že je kazeta recyklována a použita pro nový materiál, nevrátí se zpět k vám. Děkujeme vám za odpovědný přístup k životnímu prostředí.

---

 **POZNÁMKA:** Zpáteční štítek používejte pouze pro vracení originálních tiskových kazet HP LaserJet. Nepoužívejte tento štítek pro kazety inkoustových tiskáren HP, kazet jiných výrobců, opakovaně plněných kazet nebo kazet, u nichž uplatňujete záruku. Informace o recyklaci kazet pro inkoustové tiskárny HP naleznete na adrese <http://www.hp.com/recycle>.

## Pokyny pro vracení a recyklaci

### Spojené státy americké a Portoriko

Štítek přiložený v obalu kazety s tonerem pro tiskárny HP LaserJet slouží k vracení a recyklaci jedné nebo více použitých tiskových kazet HP LaserJet. Postupujte podle příslušných níže uvedených instrukcí.

#### Vrácení více kazet najednou

1. Zabalte každou tiskovou kazetu HP LaserJet do její původní krabice a plastového obalu.
2. Pomocí lepicí nebo balicí pásky spojte krabice k sobě. Celé balení může vážit až 31 kg.
3. Použijte jeden předplacený zásilací štítek.

#### NEBO

1. Použijte svou vlastní krabici nebo požádejte o bezplatnou objemnější krabici na webové adrese [www.hp.com/recycle](http://www.hp.com/recycle) nebo na telefonním čísle 1-800-340-2445 (krabice unese až 31 kg tiskových kazet HP LaserJet).
2. Použijte jeden předplacený zásilací štítek.

#### Vracení jednoho kusu

1. Zabalte tiskovou kazetu HP LaserJet do jejího původního plastového obalu a krabice.
2. Na přední stranu krabice nalepte štítek pro odeslání.

#### Odeslání

Balíček tiskových kazet HP LaserJet, které chcete vrátit k recyklaci, si ponechte do příští dodávky nebo vyzvednutí doručovací společností UPS nebo jej zanechte do autorizovaného centra společnosti UPS pro podání zásilek. Místa pro podání zásilek společnosti UPS naleznete na webové adrese [www.ups.com](http://www.ups.com) nebo na telefonním čísle +420 800-181-111. Vracíte-li balíček prostřednictvím štítku americké pošty USPS, odevzdejte balíček doručovateli služby USPS nebo jej zanechte na poštu USPS. Další informace a informace o objednání dalších štítků a krabic pro objemné zásilky naleznete na webové adrese [www.hp.com/recycle](http://www.hp.com/recycle) nebo na telefonním čísle 1-800-340-2445. Vyžádaná vyzvednutí zásilek společností UPS budou účtována za běžné poplatky při vyzvednutí. Informace se mohou změnit bez upozornění.

#### Pro obyvatele Aljašky a Havaje:

Nepoužívejte štítek UPS. Informace a pokyny jsou k dispozici na telefonním čísle 1-800-340-2445. Pošta v USA zajišťuje na základě dohody se společností HP pro Aljašku a Havaj bezplatné vracení kazet.

#### Program sběru mimo USA

Chcete-li se účastnit programu pro vracení a recyklaci HP Planet Partners, postupujte podle pokynů uvedených v recyklační příručce (příručka je přiložena v balení nového spotřebního materiálu) nebo na adrese [www.hp.com/recycle](http://www.hp.com/recycle). Informace o vrácení spotřebního tiskového materiálu HP LaserJet naleznete po výběru země/oblasti.



## Papír

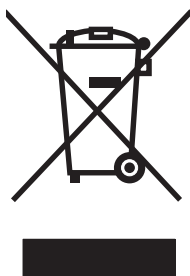
V tomto produktu můžete používat recyklovaný papír, pokud tento papír splňuje podmínky uvedené v příručce *HP LaserJet Printer Family Print Media Guide*. Tento produkt je vhodný pro použití recyklovaného papíru podle normy EN12281:2002.

## Omezení materiálu

Tento produkt společnosti HP neobsahuje rtuť.

Tento produkt společnosti HP neobsahuje baterii.

## Likvidace odpadů původci odpadů v domácnostech Evropské unie



Tento symbol na produktu nebo na jeho obalu označuje výrobek, který nesmí být ukládán spolu s ostatním komunálním odpadem. Jako původci odpadního zařízení jste odpovědní za jeho likvidaci, tzn. předání tohoto odpadu k recyklaci na k tomu určené sběrné místo pro elektrická a elektronická zařízení. Tříděný sběr a recyklace odpadu po skončení životnosti zařízení pomáhá šetřit přírodní zdroje a zajistí recyklaci odpadu způsobem šetrným k lidskému zdraví a životnímu prostředí. Další informace o sběrných místech odpadních zařízení určených k recyklaci získáte na příslušném městském nebo obecním úřadě, u společnosti zajišťující sběr komunálního odpadu nebo v obchodě, kde jste zařízení zakoupili.

## Bezpečnostní list MSDS (Material Safety Data Sheet)

Bezpečnostní listy (MSDS) spotřebního materiálu obsahujícího chemické látky (například toneru) jsou k dispozici na webových stránkách společnosti HP na adrese [www.hp.com/go/msds](http://www.hp.com/go/msds) nebo [www.hp.com/hpinfo/community/environment/productinfo/safety](http://www.hp.com/hpinfo/community/environment/productinfo/safety).

## Další informace

Informace o otázkách ochrany životního prostředí naleznete v těchto dokumentech:

- dokumentu o ekologickém profilu tohoto produktu a mnoha dalších příbuzných produktů společnosti HP,
- závazku společnosti HP chránit životní prostředí,
- systému ekologické správy společnosti HP,
- programu společnosti Hewlett-Packard pro navrácení a recyklaci výrobků po uplynutí doby životnosti,
- bezpečnostním listu MSDS (Material Safety Data Sheet).

Navštivte webovou stránku [www.hp.com/go/environment](http://www.hp.com/go/environment) nebo [www.hp.com/hpinfo/globalcitizenship/environment](http://www.hp.com/hpinfo/globalcitizenship/environment).

# Prohlášení o shodě

## Prohlášení o shodě

### Prohlášení o shodě

podle normy ISO/IEC 17050-1 a EN 17050-1, DoC č.: BOISB-0801-00-rel.1,0

**Název výrobce:** Hewlett-Packard Company  
**Adresa výrobce:** 11311 Chinden Boulevard,  
Boise, Idaho 83714-1021, USA

### prohlašuje, že produkt

**Název produktu:** Tiskárna HP LaserJet P2050 Series

**Kontrolní číslo modelu<sup>2)</sup>:** BOISB-0801-00

**Provedení produktu:** Obsahuje CE464A - Volitelný zásobník na 500 listů  
VŠECHNA


Tiskové kazety: CE505A, CE505X

### vyhovuje následujícím specifikacím produktu:

**Bezpečnost:** IEC 60950-1:2001 / EN60950-1: 2001 +A11  
IEC 60825-1:1993 +A1 +A2 / EN 60825-1:1994 +A1 +A2 (laserový/LED výrobek třídy 1)  
GB4943-2001

**Elektromagnetická kompatibilita:** CISPR22:2005 / EN 55022:2006 – třída B<sup>1)</sup>  
EN 61000-3-2:2000 +A2  
EN 61000-3-3:1995 +A1  
EN 55024:1998 +A1 +A2  
FCC Název 47 CFR, díl 15 třída B / ICES-003, 4. vydání  
GB9254-1998, GB17625.1-2003

### Doplňující informace:

Uvedený výrobek splňuje požadavky EMC směrnice 2004/108/EHS a směrnice pro nízkonapěťová zařízení 2006/95/ES a je označen příslušným symbolem CE .

Toto zařízení splňuje ustanovení části 15 předpisů FCC. Výrobek může být provozován na základě následujících dvou podmínek: (1) zařízení nesmí vytvářet škodlivé rušení a (2) musí být schopno zvládat příjem jakéhokoliv rušení, včetně takového, které by mohlo ovlivnit jeho funkci.

1) Produkt byl testován v typické konfiguraci s počítačovými systémy Hewlett-Packard.

2) Pro registrační účely je tomuto zařízení přiděleno kontrolní číslo modelu. Toto číslo by nemělo být zaměňováno za marketingový název nebo čísla produktu.

Boise, Idaho , USA

**22. října 2007**

### Pouze dotazy týkající se předpisů:

**Kontakt pro Evropu:** Vaše místní kancelář prodeje a služeb Hewlett-Packard nebo Hewlett-Packard GmbH, Department HQTRE / Standards Europe., Herrenberger Strasse 140, , D-71034, Böblingen, (FAX: +49-7031-14-3143), <http://www.hp.com/go/certificates>

**Kontakt pro USA:** Product Regulations Manager, Hewlett-Packard Company., PO Box 15, Mail Stop 160, Boise, ID 83707-0015, , (telefon: 208-396-6000)

# Prohlášení o bezpečnosti

## Bezpečnost laseru

Úřad Center for Devices and Radiological Health (CDRH) of the U.S. Food and Drug Administration zavedl předpisy pro laserové produkty vyrobené od 1. srpna 1976. Plnění je povinné pro výrobky prodávané v USA. Zařízení je uznáno jako laserový výrobek „Třídy 1“ v souladu se standardem U.S. Department of Health and Human Services (DHHS) Radiation Performance Standard podle nařízení Radiation Control for Health and Safety Act z roku 1968. Protože záření vydávané uvnitř zařízení je zcela zachyceno ochrannými pláštěmi a vnějšími kryty, laserový paprsek nemůže uniknout během žádné fáze běžných operací prováděných uživatelem.

△ **VAROVÁNÍ!** Použití ovládacích prvků, úpravy nebo provádění postupů, které jsou odlišné od postupů uvedených v této uživatelské příručce, může vést k vystavení vlivu nebezpečného záření.

## Kanadské předpisy DOC

Complies with Canadian EMC Class B requirements.

« Conforme à la classe B des normes canadiennes de compatibilité électromagnétiques. « CEM ». »

## Prohlášení VCCI (Japonsko)

この装置は、情報処理装置等電波障害自主規制協議会（VCCI）の基準に基づくクラスB情報技術装置です。この装置は、家庭環境で使用することを目的としていますが、この装置がラジオやテレビジョン受信機に近接して使用されると、受信障害を引き起こすことがあります。  
取扱説明書に従って正しい取り扱いをして下さい。

## Prohlášení o napájecím kabelu (Japonsko)

製品には、同梱された電源コードをお使い下さい。  
同梱された電源コードは、他の製品では使用出来ません。

## Prohlášení EMC (Korea)

B급 기기 (가정용 방송통신기기)	이 기기는 가정용(B급)으로 전자파적합등록을 한 기기로서 주로 가정에서 사용하는 것을 목적으로 하며, 모든 지역에서 사용할 수 있습니다.
-----------------------	--

## Prohlášení o laseru pro Finsko

### Luokan 1 laserlaite

Klass 1 Laser Apparat

HP LaserJet P2055, P2055d, P2055dn, P2055x , laserkirjoitin on käyttäjän kannalta turvallinen luokan 1 laserlaite. Normaaliassa käytössä kirjoittimen suojakotelointi estää lasersäteen pääsyn

laitteen ulkopuolelle. Laitteen turvallisuusluokka on määritetty standardin EN 60825-1 (1994) mukaisesti.

### **VAROITUS !**

Laitteen käyttäminen muulla kuin käyttöohjeessa mainitulla tavalla saattaa altistaa käyttäjän turvallisuusluokan 1 ylittävälle näkymättömälle lasersäteilylle.

### **WARNING !**

Om apparaten används på annat sätt än i bruksanvisning specificerats, kan användaren utsättas för osynlig laserstrålning, som överskrider gränsen för laserklass 1.

### **HUOLTO**

HP LaserJet P2055, P2055d, P2055dn, P2055x - kirjoittimen sisällä ei ole käyttäjän huollettavissa olevia kohteita. Laitteen saa avata ja huoltaa ainoastaan sen huoltamiseen koulutettu henkilö. Tällaiseksi huoltotoimenpiteeksi ei katsota väriainekasetin vaihtamista, paperiradan puhdistusta tai muita käyttäjän käsikirjassa lueteltuja, käyttäjän tehtäväksi tarkoitettuja ylläpitotoimia, jotka voidaan suorittaa ilman erikoistyökaluja.

### **VARO !**

Mikäli kirjoittimen suojakotelo avataan, olet alttiina näkymättömälle lasersäteilylle laitteen ollessa toiminnassa. Älä katso säteeseen.

### **WARNING !**

Om laserprinterns skyddshölje öppnas då apparaten är i funktion, utsättas användaren för osynlig laserstrålning. Betrakta ej strålen. Tiedot laitteessa käytettävän laseriodin säteilyominaisuuksista: Aallonpituus 775-795 nm Teho 5 m W Luokan 3B laser.

## Tabulka materiálu (Čína)

### 有毒有害物质表

根据中国电子信息产品污染控制管理办法的要求而出台

部件名称	有毒有害物质和元素					
	铅 (Pb)	汞 (Hg)	镉 (Cd)	六价铬 (Cr(VI))	多溴联苯 (PBB)	多溴二苯醚 (PBDE)
打印引擎	X	0	X	X	0	0
控制面板	0	0	0	0	0	0
塑料外壳	0	0	0	0	0	0
格式化板组件	X	0	0	0	0	0
碳粉盒	X	0	0	0	0	0

3043

0：表示在此部件所用的所有同类材料中，所含的此有毒或有害物质均低于 SJ/T11363-2006 的限制要求。

X：表示在此部件所用的所有同类材料中，至少一种所含的此有毒或有害物质高于 SJ/T11363-2006 的限制要求。

注：引用的“环保使用期限”是根据在正常温度和湿度条件下操作使用产品而确定的。



# Rejstřík

## A

adresa IP  
  automatická konfigurace 44  
  Macintosh, řešení problémů 130  
  podporované protokoly 42  
  ruční konfigurace 44  
akustické specifikace 151  
alternativní režim hlavičkového papíru 70  
automatický přesah, nastavení 16

## B

barevný text  
  tisk v černé 70  
baterie obsažené 157  
Bezpečnostní list MSDS (Material Safety Data Sheet) 157

## Č

čísla dílů  
  paměť 137  
  tiskové kazety 137  
  zásobníky 137  
čištění  
  podávací váleček (zásobník 1) 94  
  podávací váleček (zásobník 2) 97  
  prostor tiskové kazety 92  
  tiskárna 92

## D

detekce zařízení přes síť 41  
DIMM  
  ověření instalace 90  
dráha papíru  
  uvíznutí papíru 110

duplexní jednotka pro tisk  
  uvíznutí papíru 112  
duplexní tisk  
  orientace papíru během vkládání 55  
  Windows 68  
dvoustranný tisk 36

## E

elektrická energie  
  spotřeba 151  
elektrické specifikace 151  
e-mailová upozornění, nastavení 73  
Evropská unie, likvidace odpadů 157  
EWS. Viz implementovaný webový server

## F

fixační jednotka  
  chyby 106  
fólie  
  výstupní přihrádka 59  
formátovací modul  
  zabezpečení 81  
formáty, média  
  výchozí, nastavení 13  
funkce 2, 3  
funkce zabezpečení 79, 81  
fyzické specifikace 150

## H

hlášení  
  kontrolky ovládacího panelu 10  
hlášení o chybě ventilátoru 106  
hlášení o chybě zařízení 107  
hlášení o tiskové chybě 107

hlášení s žádostí o instalaci spotřebního materiálu 107  
hlášení s žádostí o výměnu spotřebního materiálu 108  
hlavičkový papír, vkládání 70  
hlavní  
  vypínač, umístění 5  
hlavní vypínač, umístění 5  
hmotnost produktu 150  
horká linka HP pro padělky 82  
horní výstupní přihrádka  
  kapacita 53  
  tisk do 59  
  umístění 5  
  uvíznutí papíru 119  
HP, univerzální tiskový ovladač 22  
HP SupportPack 148  
HP ToolboxFX  
  informace 27  
  karta E-mailová upozornění 74  
  karta Náповěda 74  
  karta Nastavení sítě 77  
  karta Nastavení zařízení 75  
  Karta Stav 73  
  karta Systémová nastavení 77  
HP Toolbox FX  
  karta Upozornění 74  
HP Web Jetadmin 28, 79  
hrubý papír  
  výstupní přihrádka, výběr 59

## CH

chyba obecné ochrany - výjimka OE 129  
chybová hlášení  
  kontrolky ovládacího panelu 10

chybová zpráva o chybě tisku 105  
chybové hlášení přepravní pojistky 108  
chybové hlášení vyžadující servis 107  
chyby neplatných operací 129  
chyby Spool32 129

## I

Implementovaný server WWW (EWS)  
karta Použití sítě 79  
objednání spotřebního materiálu 79  
Implementovaný Server WWW (EWS)  
karta Nastavení 79  
implementovaný webový server 28, 33  
Implementovaný webový server (EWS)  
podpora zařízení 79  
použití 28  
zabezpečení 80  
internetový server, implementovaný 28

## J

jazyk ovládacího panelu 13  
Jetadmin, HP Web 28  
Jetadmin, nástroj HP Web 79  
Jetdirect, tiskový server  
čísla dílů 137

## K

kabel USB, číslo dílu 137  
kabely  
USB, připojení 40  
USB, řešení potíží 126  
Kanadské předpisy DOC 159  
karta E-mailová upozornění, HP ToolboxFX 74  
Karta Implementovaný webový server (EWS)  
Stav 78  
karta Náповěda, HP ToolboxFX 74  
karta Nastavení (implementovaný server WWW) 79

karta Nastavení sítě, HP ToolboxFX 77  
karta Nastavení zařízení, HP ToolboxFX 75  
karta Použití sítě (implementovaný server WWW) 79  
karta Řešení potíží  
nastavení HP ToolboxFX 77  
karta Services (Služby)  
Macintosh 37  
Karta Stav, HP ToolboxFX 73  
karta Systémová nastavení, HP ToolboxFX 77  
karta Upozornění, HP Toolbox 74  
kartony  
výstupní přihrádka, výběr 59  
karty Ethernet, čísla dílů 137  
kazety  
čísla dílů 137  
čištění prostoru 92  
funkce 3  
hlášení s žádostí o výměnu 108  
interval výměny 82  
neoriginální 82  
originální HP 82  
ověřování 82  
recyklace 155  
skladování 82  
stavová hlášení 10  
stránka stavu spotřebního materiálu 12  
výměna 82  
záruka 142  
zpráva o objednávce 108  
kazety, tiskové  
stav v systému Macintosh 37  
kontrolky ovládacího panelu 10  
kopie, počet  
Windows 70  
kvalita  
nastavení archivace 15  
nastavení HP ToolboxFX 76  
kvalita obrazu  
nastavení archivace 15  
nastavení HP ToolboxFX 76  
kvalita tisku  
nastavení archivace 15  
nastavení HP ToolboxFX 76  
nezafixovaný toner 123

opakované svislé vady 124  
papír 121  
prostředí 121  
přehyb 125  
rozmazaný toner 123  
rozptýlený toner na obrysu 125  
řešení potíží 121  
skvrny od toneru 122  
světlý nebo bledý tisk 122  
svislé čáry 123  
šedé pozadí 123  
uvíznutí, po 121  
vynechávky 122  
zdeformované znaky 124  
zkosení stránky 124  
zkroucení 125  
zlepšení 121  
zvlnění 125  
zvrásnění 125  
kvalita výstupu  
nastavení archivace 15  
nastavení HP ToolboxFX 76  
kvalita výtisků. Viz kvalita tisku

## L

licence, software 143  
likvidace, konec životnosti 157  
likvidace na konci životnosti 157

## M

Macintosh  
karta USB, řešení potíží 131  
nastavení ovladače 33, 34  
odebrání softwaru 32  
ovladače, řešení problémů 130  
podpora 146  
podporované operační systémy 32  
potíže, řešení potíží 130  
změna velikosti dokumentů 34  
malý papír, tisk na 59  
médiá  
nastavení nástroje HP ToolboxFX 75  
nastavení zvlnění 15  
podporované formáty 49  
ruční tisk 57



- stránek na list 35
- vlastní formát, nastavení
  - Macintosh 34
  - výchozí nastavení 13, 75
- médium
  - první stránka 34
- měřítka dokumentů
  - Macintosh 34
- modely, porovnání funkcí 2
- moduly DIMM
  - čísla dílů 137
  - přístup 5
- Moduly SIMM, nekompatibilita 87
- N**
- nabídka Konfigurace sítě 16
- nabídka Nastavení systému 13
- nabídka Servis 15
- nabídka Sestavy 12
- nabídky, ovládací panel
  - přístup 11
- nabídky ovládacího panelu
  - Konfigurace sítě 16
  - mapa, tisk 12
  - Nastavení systému 13
  - Servis 15
  - Sestavy 12
- napájení
  - řešení problémů 102
- nastavení
  - HP ToolboxFX 75
  - nabídka Nastavení systému 13
  - obnovení výchozích nastavení 15
  - orientace, Windows 68
  - ovladače 24, 33
  - priorita 23, 32
  - předvolby ovladače (Macintosh) 34
  - sestava sítě 12
  - síťový tisk 43
- nastavení archivace 15
- nastavení EconoMode 62
- nastavení orientace
  - na šířku, Windows 68
  - na výšku, Windows 68
- nastavení ovladače Macintosh
  - vlastní formát papíru 34
- nastavení ovladače systému
  - Macintosh
    - vodoznak 35
- nastavení ovladače v systému
  - Macintosh
    - karta Services (Služby) 37
- nastavení PCL, HP
  - ToolboxFX 76
- Nastavení písma Courier 14
- nastavení PostScript, HP
  - ToolboxFX 76
- nastavení vlastního formátu papíru
  - Macintosh 34
- neoriginální spotřební materiál 82
- O**
- obálky
  - výstupní přihrádka, výběr 59
- objednání
  - čísla dílů pro 137
- objednávání
  - spotřební materiál a příslušenství 136
- obnovení výchozích nastavení 15
- oboustranný tisk
  - orientace papíru během vkládání 55
  - Windows 68
- odebrání softwaru Macintosh 32
- odebrání softwaru v systému
  - Windows 26
- odinstalace softwaru
  - Macintosh 32
- odstranění uvíznutých médií
  - dráha papíru 110
  - horní výstupní přihrádka 119
  - místa 110
  - oblast tiskové kazety 110
  - přímá dráha papíru 119
  - zásobník 1 115
  - zásobník 2 116
  - zásobník 3 118
  - Viz též uvíznutí médií
- odstraňování potíží
  - prázdné stránky 126
  - uvíznutí
    - papíru 102, 110, 115, 116, 119
- odstraňování uvíznutých médií
  - duplexní jednotka pro tisk 112
- ohleduplnost k životnímu prostředí 155
- omezení materiálu 157
- online podpora 105
- opětovné zabalení produktu 147
- orientace
  - papíru, během vkládání 55
- ovládací panel
  - čisticí stránka, tisk 77
  - displej 10
  - jazyk 13
  - kontrolky 10
  - mapa nabídek, tisk 12
  - nabídka Konfigurace sítě 16
  - nabídka Nastavení systému 13
  - nabídka Servis 15
  - nabídka Sestavy 12
  - nabídky 11
  - nastavení 23, 32
  - tlačítka 10
  - umístění 5
- ovladače
  - Macintosh, řešení problémů 130
  - nastavení 23, 24, 32, 33
  - nastavení v systému
    - Macintosh 34
  - obsažené 3
  - podporované 21
  - předvolby (Macintosh) 34
  - stránka využití 12
  - typy papíru 52
  - univerzální 22
  - Windows, spuštění 67
  - Windows podporované 21
  - zkratky (Windows) 67
- ovladače PCL
  - univerzální 22
- ovladače pro systém Linux 133
- P**
- padělaný spotřební materiál 82
- padělky, horká linka 82
- paměť
  - čísla dílů 137
  - DIMM, zabezpečení 81
  - chybová hlášení 107

- ověření instalace 90
- trvalé prostředky 90
- panel na pravé straně, umístění 5
- papír
  - custom sizes 51
  - formát, výběr 67
  - formátu A6, nastavení zásobníku 56
  - nastavení nástroje
    - HP ToolboxFX 77
  - nastavení zvlnění 15
  - obálky, použití jiného papíru 67
  - podporované formáty 49
  - podporované typy 52
  - první a poslední stránka, použití jiného papíru 67
  - první stránka 34
  - řešení problémů 121
  - stránek na list 35
  - typ, výběr 67
  - vlastní formát, nastavení Macintosh 34
  - vlastní formát, výběr 67
  - výchozí nastavení 13, 75
- Péče o zákazníky společnosti HP 105
- písma
  - Courier nastavení 14
  - obsažená 3
  - seznamy, tisk 12
  - soubory EPS, řešení potíží 131
  - trvalé prostředky 90
- počet stran 12
- podávací váleček
  - zásobník 1 94
  - zásobník 2 97
- podpora
  - Linux 133
  - online 69, 77, 105
  - opětovné zabalení produktu 147
- podporovaná média 49
- podporované operační systémy 20, 32
- pohlednice
  - výstupní přihrádka, výběr 59
- pokročilé možnosti tisku
  - Windows 70
- porovnání
  - produktů 2
- port USB
  - nastavení rychlosti 15
  - podporovaný 3
  - připojení 40
  - řešení potíží – Macintosh 131
- porty
  - podporované 3
  - řešení potíží – Macintosh 131
  - USB 40
- pořadí stránek, změna 70
- pozastavení požadavku na tisk 66
- PPD
  - řešení problémů 130
- pravý spotřební materiál 82
- prázdné stránky
  - odstraňování potíží 126
- priorita, nastavení 23, 32
- produkt
  - registrace 77
- produkt, registrace 77
- prohlášení EMC pro Koreu 159
- prohlášení o bezpečnosti 159
- prohlášení o bezpečnosti laseru 159
- prohlášení o laseru ve finštině 159
- Prohlášení o shodě 158
- prohlášení VCCI pro Japonsko 159
- prostředí pro produkt
  - technické údaje 152
- prostředí pro zařízení
  - řešení problémů 121
- protokol událostí 73
- protokoly, síťové 41
- provozní prostředí
  - technické údaje 152
- první stránka
  - použití jiného papíru 34
- předvolby (Macintosh) 34
- přeprava produktu 147
- přihrádky, výstup
  - kapacita 53
- přihrádky, výstupní
  - umístění 5
  - výběr 59
- přímá dráha papíru
  - uvíznutí papíru 119
- příslušenství
  - čísla dílů 137
  - dostupné 3
  - objednávání 136
- R**
- recyklace
  - ekologický program společnosti HP a program vracení spotřebního materiálu 156
- režim klidu
  - povolení 13, 63
- rozlišení
  - funkce 3
- rozlišení FastRes 3
- rozlišení ProRes 3
- rozměry produktu 150
- rozšířená záruka 148
- rychlá nastavení 67
- rychlost procesoru 3
- rychlost připojení, nastavení 45
- Ř**
- řešení
  - nezafixovaný toner 123
  - opakované svislé vady 124
  - problémy se sítí 102
  - přehyb 125
  - přímé připojení 127
  - rozmazaný toner 123
  - rozptýlený toner na obrysu 125
  - řešení potíží s kvalitou 121
  - skvrny od toneru 122
  - světlý nebo bledý tisk 122
  - svislé čáry 123
  - šedé pozadí 123
  - vynechávky 122
  - zdeformované znaky 124
  - zkosení stránky 124
  - zkroucení 125
  - zvlnění 125
  - zvrásnění 125
- řešení potíží
  - kabely USB 126

- kvalita výstupu 121
- Linux 133
- Macintosh – potíže 130
- podávání papíru
  - (zásobník 1) 94
- podávání papíru
  - (zásobník 2) 97
- pomalý tisk stránek 126
- problémy se sítí 102
- přímé připojení 127
- soubory EPS 131
- stránky se netisknou 126
- řešení problémů
  - kontrolní seznam 102
  - papír 121
  - prostředí 121
- S**
- servisní smlouvy 147
- servisní stránka 12
- servis u zákazníka do druhého dne 147
- Seznam písem PCL 12
- Seznam písem PS 12
- silný papír
  - výstupní přihrádka, výběr 59
- síť
  - detekce zařízení 41
  - konfigurace adresy IP 44
  - nastavení rychlosti připojení 45
  - podporované protokoly 41
- sítě
  - konfigurace 41
  - konfigurační stránka 12
  - nastavení 16
  - nástroj HP Web Jetadmin 79
  - sestava nastavení 12
- síťové
  - heslo, nastavení 44
  - heslo, změna 44
  - nastavení, změna 43
  - nastavení, zobrazení 43
- síťový
  - port, nastavení 43
- skladování
  - tiskové kazety 82
- služba
  - opětovné zabalení produktu 147
- smlouva o údržbě 147
- smlouvy o servisu u zákazníka 147
- software
  - HP Web Jetadmin 28
  - implementovaný webový server 28, 33
  - licenční smlouva k softwaru 143
  - nastavení 23, 32
  - odebrání v systému Windows 26
  - odinstalace v systému Macintosh 32
  - podporované operační systémy 20, 32
- software HP-UX 29
- software Linux 29
- software Solaris 29
- software UNIX 29
- soubory EPS, řešení potíží 131
- soubory PPD
  - řešení problémů 130
- speciální média
  - pokyny pro 54
- speciální papír
  - pokyny pro 54
- specifikace
  - elektrické a akustické 151
  - funkce 3
  - fyzické 150
- spotřební materiál
  - čísla dílů 137
  - hlášení s žádostí o výměnu 108
  - chybové hlášení přepravní pojistky 108
  - interval výměny 82
  - neoriginální 82
  - objednání 77
  - objednávání 136
  - ověřování 82
  - padělek 82
  - recyklace 155
  - stav, zobrazení pomocí aplikace HP ToolboxFX 73
  - stránka stavu 12
  - výměna tiskových kazet 82
  - zpráva o objednávce 108
- správa sítě 43
- stav
  - karta služeb v systému Macintosh 37
  - spotřebního materiálu, zprávy ovládacího panelu 10
  - spotřební materiál, tisk sestavy 12
  - spotřební materiál, zprávy ovládacího panelu 10
  - upozornění, HP ToolboxFX 73
  - zobrazení pomocí aplikace HP ToolboxFX 73
- Stav karta (implementovaný webový server) 78
- stav spotřebního materiálu, karta Services (Služby) Macintosh 37
- stav spotřebního materiálu, karta Služby Windows 69
- stav zařízení
  - karta Services (Služby) v systému Macintosh 37
- stránka konfigurace 12
- stránka využití 12
- stránky
  - na list, Windows 68
  - netisknou se 126
  - pomalý tisk 126
  - prázdné 126
- stránky na list 35
- stránky obálky 34, 67
- stránky s informacemi tisk 28
- SupportPack, HP 148
- Š**
- štítky
  - výstupní přihrádka, výběr 59
- T**
- TCP/IP
  - nastavení 16
  - podporované protokoly 41
- technická podpora
  - Linux 133
  - online 105
  - opětovné zabalení produktu 147

- technické údaje
  - provozní prostředí 152
- teplotní specifikace 152
- tisk
  - připojení k síti 43
  - ruční podávání 57
  - řešení potíží 126
- tisk na obě strany
  - Windows 68
- tiskové kazety
  - čísla dílů 137
  - čištění prostoru 92
  - funkce 3
  - hlášení s žádostí o výměnu 108
  - interval výměny 82
  - neoriginální 82
  - originální kazety HP 82
  - ověřování 82
  - recyklace 155
  - skladování 82
  - stav, zobrazení pomoci
    - aplikace HP ToolboxFX 73
  - stavová hlášení 10
  - stav v systému Macintosh 37
  - stránka stavu spotřebního materiálu 12
  - uvíznutý papír v oblasti 110
  - výměna 82
  - záruka 142
  - změna rozložení toneru 84
  - zpráva o objednávce 108
- tiskové úlohy 65
- tiskový server HP Jetdirect
  - čísla dílů 137
- tisk s ručním podáváním 57
- tisk více stránek na list
  - Windows 68
- tlačítka ovládacího panelu 10
- toner
  - docházející 122
  - nezafixovaný toner 123
  - rozmazaný 123
  - rozptýlení na obrysu 125
  - skvrny 122
  - změna rozložení 84
- tonerové kazety. *Viz tiskové kazety*
- trvalé prostředky 90
- týdenní servis u zákazníka 147
- typy médií
  - nastavení nástroje
    - HP ToolboxFX 77
- U**
  - ukázková stránka 12
  - uložení prostředku 90
  - uložení prostředků, paměť 90
  - Univerzální ovladač tiskárny
    - s emulací HP postscript 21
  - univerzální tiskový ovladač 22
  - upozornění
    - nastavení 73
    - zobrazení v nástroji
      - HP Toolbox FX 74
  - USB port
    - řešení potíží 126
  - usnadněné funkce 4
  - uvíznutí
    - kvalita tisku po 121
    - obvyklé příčiny 109
    - sledování počtu 12
  - uvíznutí <umístění>
    - chybová hlášení 105
  - uvíznutí médií
    - místa 110
    - Viz též odstranění uvíznutých médií*
  - uvíznutí papíru. *Viz uvíznutí*
- V**
  - více stránek na list
    - Windows 68
  - vkládání médií
    - chybová hlášení 108
  - vlastní formáty papíru 51
  - vlhkost
    - řešení problémů 121
    - technické údaje 152
  - vložení
    - obálek orientace 55
    - papíru orientace 55
  - vložení médií
    - papír formátu A6 56
    - volitelný zásobník 3 56
    - zásobník 1 55
    - zásobník 2 56
  - vložení papíru formátu A6 56
  - vodoznak
    - Windows 68
- vstupní zásobník
  - vložení médií 56
- výchozí nastavení, obnovení 15
- výchozí nastavení od výrobce, obnovení 15
- výměna tiskových kazet 82
- výrobek neobsahující rtuť 157
- W**
  - webové servery
    - podpora systému Linux 133
  - webové stránky
    - Bezpečnostní list MSDS (Material Safety Data Sheet) 157
    - hlášení podvodu 82
    - nástroj HP Web Jetadmin, stažení 79
    - zákaznická podpora 105
    - zákaznická podpora pro systém Macintosh 146
  - Webové stránky
    - objednání spotřebního materiálu 136
  - weby
    - univerzální tiskový ovladač 22
  - Windows
    - nastavení ovladače 24
    - podporované operační systémy 20
    - software pro systém 27
    - univerzální tiskový ovladač 22
- Z**
  - zabalení produktu 147
  - zadní výstup
    - tisk do 59
  - zadní výstupní
    - dvířka, umístění 5
  - zákaznická podpora
    - Linux 133
    - online 105
    - opětovné zabalení produktu 147
  - zamknutí zařízení 81
  - záruka
    - licence 143
    - oprava provedená zákazníkem 145
    - rozšířená 148

- tiskové kazety 142
- zařízení 140
- zásobník 1
  - kapacita 53
  - nastavení 13
  - plnění 55
  - uvíznutí papíru 115
- Zásobník 1 36
- zásobník 2
  - kapacita 53
  - nastavení 13
  - plnění 56
  - uvíznutí papíru 116
- zásobník 3
  - fyzické specifikace 150
  - kapacita 53
  - plnění 56
  - uvíznutí papíru 118
- zásobníky
  - čísla dílů 137
  - hlášení o chybném vložení 108
  - kapacita 53
  - konfigurace 58
  - nastavení 13, 75
  - oboustranný tisk 36
  - orientace papíru 55
  - umístění 5
- zastavení požadavku na tisk 66
- zkratky 67
- zlepšení kvality tisku 121
- změna měřítka dokumentů
  - Windows 68
- změna rozložení toneru 84
- změna velikosti dokumentů
  - Macintosh 34
  - Windows 68
- zpráva o objednavce spotřebního materiálu 108
- zrušení
  - tisku 66
- zrušení požadavku na tisk 66
- zvlnění papíru
  - nastavení 15





© 2009 Hewlett-Packard Development Company, L.P.

[www.hp.com](http://www.hp.com)



CE457-90906